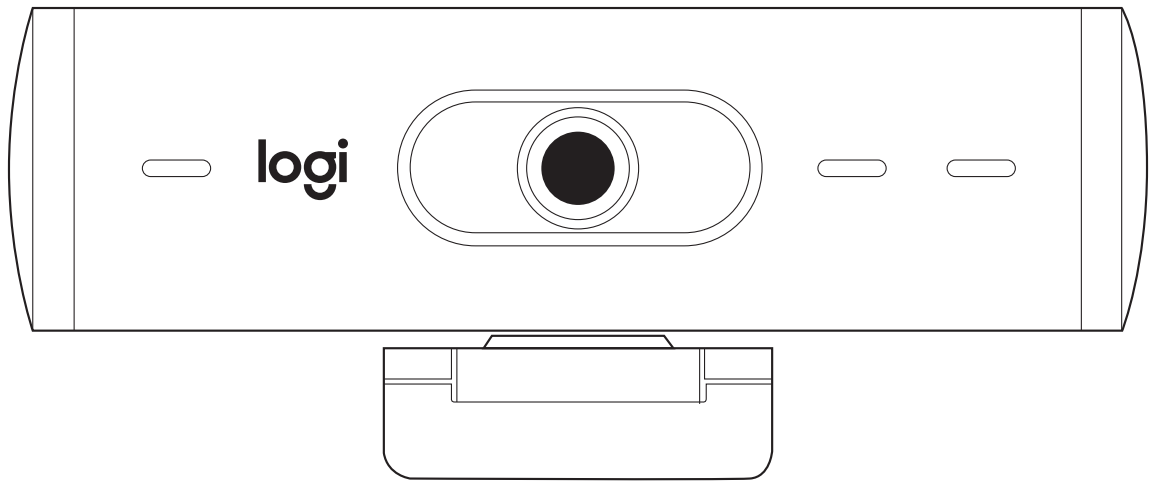


BRIO 500

Setup Guide

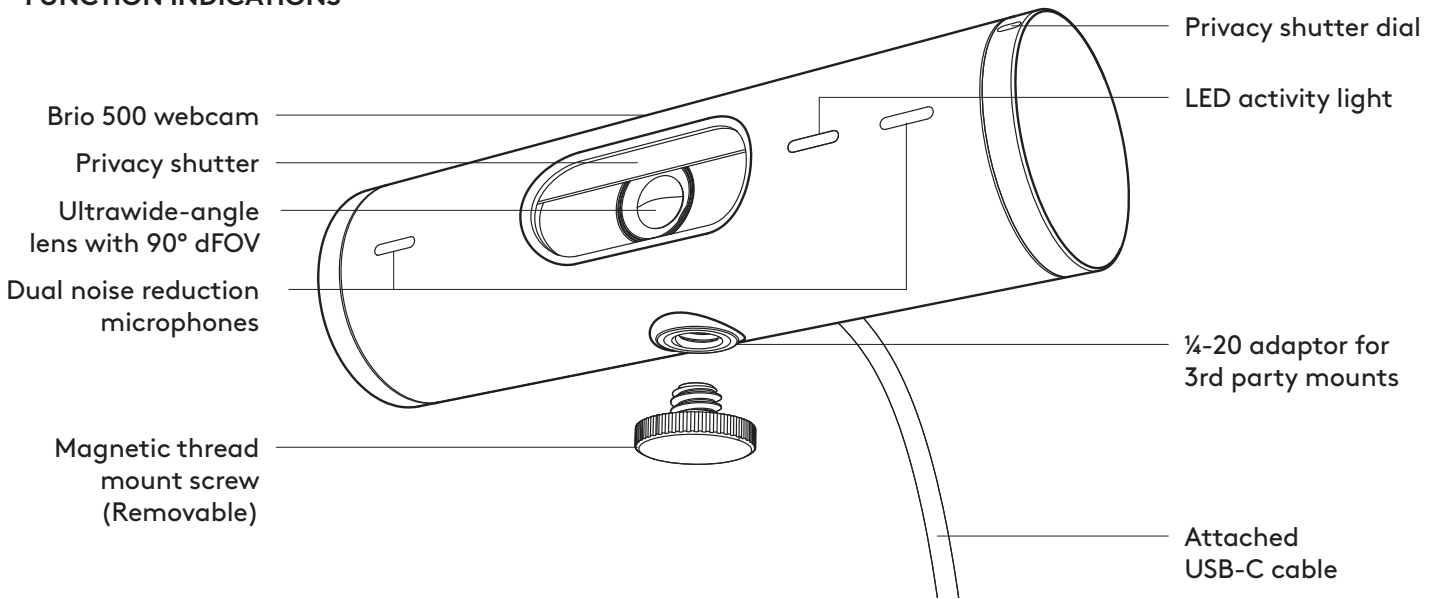


CONTENTS

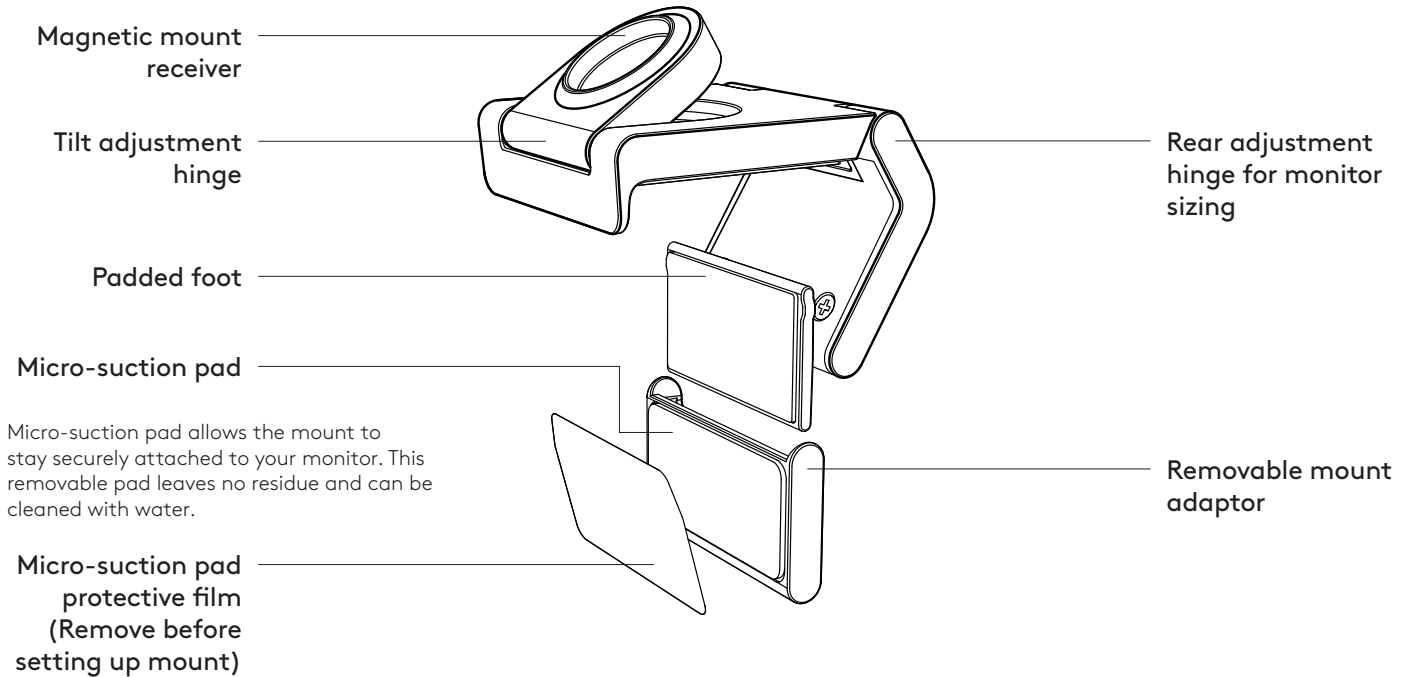
English	3	Česká verze	123
Deutsch	11	Slovenčina	131
Français	19	Українська	139
Italiano	27	Eesti	147
Español	35	Latviski	155
Português	43	Lietuvių	163
Nederlands	51	Български	171
Svenska	59	Hrvatski	179
Dansk	67	Srpski	187
Norsk	75	Slovenščina	195
Suomi	83	Română	203
Ελληνικά	91	Türkçe	211
По-русски	99	219	العربية
Po polsku	107	227	עברית
Magyar	115		

KNOW YOUR PRODUCT

BRIO 500 FRONT VIEW WITH FUNCTION INDICATIONS



MOUNT DESIGN OVERVIEW



Obsah je uzamčen

Dokončete, prosím, proces objednávky.

Následně budete mít přístup k celému dokumentu.



Proč je dokument uzamčen? Nahněvat Vás rozhodně nechceme. Jsou k tomu dva hlavní důvody:

- 1) Vytvořit a udržovat obsáhlou databázi návodů stojí nejen spoustu úsilí a času, ale i finanční prostředky. Dělali byste to Vy zadarmo? Ne*. Zakoupením této služby obdržíte úplný návod a podpoříte provoz a rozvoj našich stránek. Třeba se Vám to bude ještě někdy hodit.

**) Možná zpočátku ano. Ale vězte, že dotovat to dlouhodobě nelze. A rozhodně na tom nezbohatneme.*

- 2) Pak jsou tady „roboti“, kteří se přiživují na naší práci a „vysávají“ výsledky našeho úsilí pro svůj prospěch. Tímto krokem se jim to snažíme překazit.

A pokud nemáte zájem, respektujeme to. Urgujte svého prodejce. A když neuspějete, rádi Vás uvidíme!