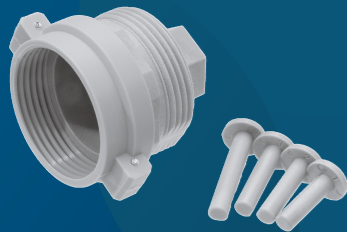


CZ

PL

SK



76030A1B

eQ-3 Adaptér ventilu Herz, Comap (76030A1B)
eQ-3 Adapter do zaworu Herz, Comap (76030A1B)
eQ-3 Adaptér ventilu Herz, Comap (76030A1B)

Montáž a stručný návod k použití
Instalacja i krótka instrukcja obsługi
Montáž a stručný návod na použitie

76030A1B/154538/SHe v1.0 (07/22)

Documentation © 2019 eQ-3 AG, Germany
Všetchna práva a změny vyhrazeny.

Tento návod si pečlivě přečtěte a uschovejte.

Pozor! Upozornění na nebezpečí.

Důležité doplňující informace.

Dodržujte standardní bezpečnostní pokyny uvedené v podrobném návodu v sekci "Bezpečnostní pokyny a všeobecné informace".

Należy uważnie przeczytać i zachować niniejszą instrukcję.

Uwaga! Ostrzeżenie o niebezpieczeństwie.

Ważne informacje dodatkowe

Należy przestrzegać zwykłych wskazówek dotyczących bezpieczeństwa zawartych w szczegółowych instrukcjach w rozdziale "Wskazówki bezpieczeństwa i informacje ogólne".

Tento návod si starostlivo prečítajte a uschovajte.

Pozor! Upozornenie na nebezpečenstvo.

Dôležité doplňujúce informácie.

Dodržujte štandardné bezpečnostné pokyny uvedené v podrobných pokynoch v časti "Bezpečnostné pokyny a všeobecné informácie".

Podrobné příručky pro... / Szczegółowe instrukcje dla... / Podrobné príručky pre...

Aplikaci Homematic IP
Aplikacji Homematic IP
Aplikáciu Homematic IP

SoftwareWebUI
Oprogramowania WebUI
Softvér WebUI



CCU3 /
CCU2

Veškerou technickou dokumentaci a aktualizace naleznete vždy na našich webových stránkách www.safehome-matic.com

Catà documentació tècnica i actualització es pot trobar sempre a la nostra pàgina web www.safehome-matic.com

Kompletnú technickú dokumentáciu a aktualizácie nájdete vždy na našich webových stránkach www.safehome-matic.com

Výrobce: / Producent: / Výrobca:

eQ-3 AG, Maiburger Straße 29, 26789 Leer, Germany
www.eQ-3.de | www.homematic-ip.com

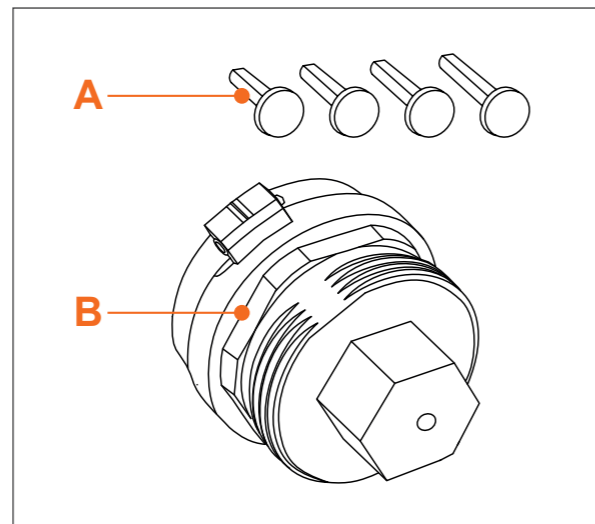
Distributor: / Dystrybutor: / Distribútor:

SAFE HOME europe s.r.o., Čechova 1005/4, 750 02 Přerov
www.safe-home.eu | www.safehome-matic.com

Popis zařízení / Opis sprzętu / Popis zariadenia /

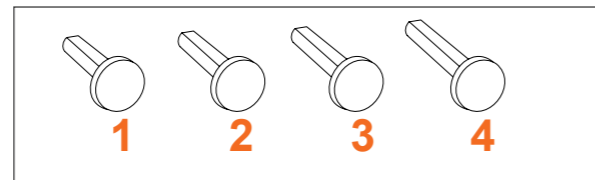
A Prodlužovací kolíky / Kotki przedłużające / Predlžovacie kolíky

B Nástavec adaptéru / Mocowanie adaptera / Nadstavec adaptéra



- Vyhleďte si prodlužovací kolík podle výrobce – značky na termostatické hlavici nebo symbolu na ventilu.
- Znajdź kotek przedłużający wg producenta - oznaczenie na głowicy termostaticznej lub symbol na zaworze.
- Vyhľadajte si predlžovaci kolík podľa výrobcu – značky na termostatickej hlavici alebo symbolu na ventilu.

| Číslo/Numer/ Číslo | Výrobce/Producent / Výrobca/ | Symbol/Symbol/ Symbol |
|-----------------------|---|--------------------------|
| 1 | Viz. tabulka níže/ Patrz: tabela poniżej/ Pozri tabulka nižšie/ | |
| 2 | Herz, MMA, Re- magg | |
| 3 | TA, Comap, Markaryds, Pont a Mousson | |
| 4 | SAM, Slovarm | |

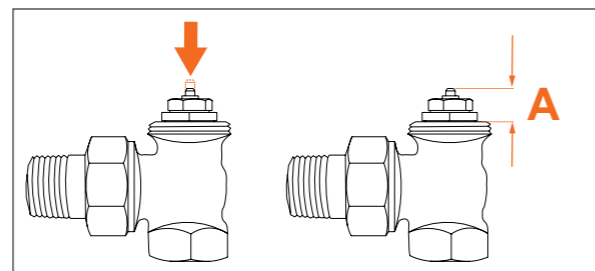


Případně určete uzavírací rozměr ventilu:

Można też określić wymiar zamknięcia zaworu:

Pripadne určite uzatvárací rozmer ventilu:

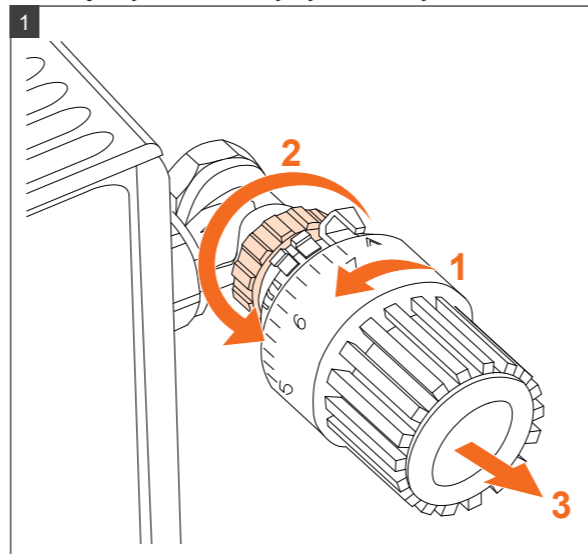
- Stiskněte kolík ventilu na ventilu radiátoru až dolů.
Wcisnąć bolec zaworu na zaworze grzejnikowym do końca.
Stlačte kolík ventilu na ventilu radiátora až dole.
- Změřte výšku A / Zmierz wysokość A / Zmerajte výšku A



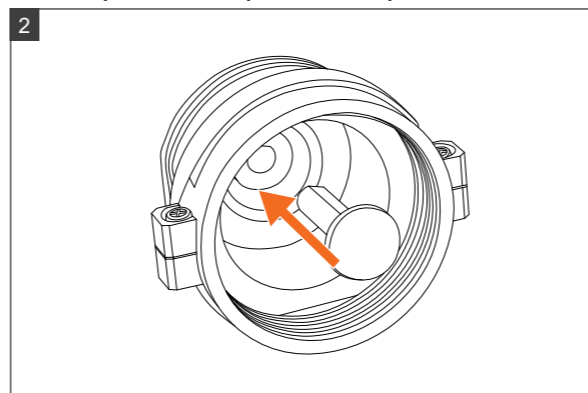
- Wybierz odpowiadający przedłużający kolik:
- Wybierz odpowiedni bolec przedłużający:
- Wybierz zodpovedajúci predlžovaci kolik:

| Číslo/Numer/ Číslo | Uzavírací rozměr/ Wymiar zamknięcia/ Uzatvárací rozmer | Délka kolíku/ Długość bolca/ Dłzka kolika |
|-----------------------|--|---|
| 1 | Cca 10 - 12 mm | 15 mm |
| 2 | Cca 8,5 - 10 mm | 17 mm |
| 3 | Cca 6,5 - 8,5 mm | 18,5 mm |
| 4 | Cca 1,0 - 3,0 mm | 24 mm |

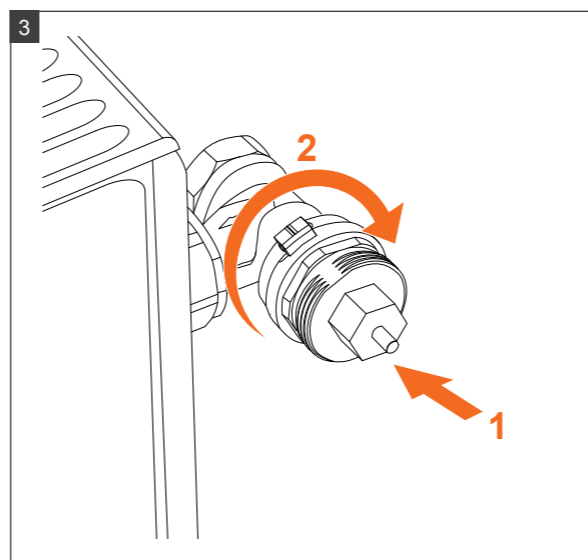
Demontáž stávající termostatické hlavice/Usunięcie istniejącej głowicy termostaticznej/ Demontáž existujúcej termostatickej hlavice



Montáž adaptéru/ Montaż adaptera/ Montáž adaptéra



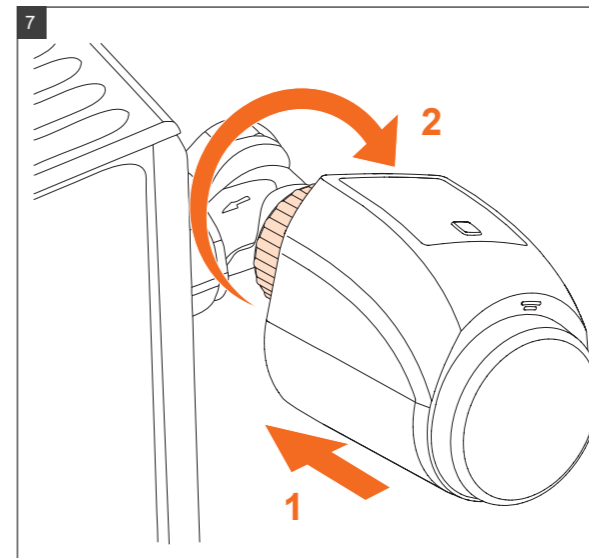
- Adaptér našroubujte na ventil ručně, bez použití nářadí.
- Nakręć adapter na zawór ręcznie, bez użycia narzędzi.
- Adaptér naskrutkujte na ventil ručne, bez použitia náradia.



Nasadte a namontujte novou termostatickou hlavici radiátoru.

Założyc i zamontować nową termostaticzną głowicę grzejnikową.

Nasadte a namontujte novú termostatickú hlavicu radiátora.



Obsah je uzamčen

Dokončete, prosím, proces objednávky.

Následně budete mít přístup k celému dokumentu.



Proč je dokument uzamčen? Nahněvat Vás rozhodně nechceme. Jsou k tomu dva hlavní důvody:

- 1) Vytvořit a udržovat obsáhlou databázi návodů stojí nejen spoustu úsilí a času, ale i finanční prostředky. Dělali byste to Vy zadarmo? Ne*. Zakoupením této služby obdržíte úplný návod a podpoříte provoz a rozvoj našich stránek. Třeba se Vám to bude ještě někdy hodit.

**) Možná zpočátku ano. Ale vězte, že dotovat to dlouhodobě nelze. A rozhodně na tom nezbohatneme.*

- 2) Pak jsou tady „roboti“, kteří se přiživují na naší práci a „vysávají“ výsledky našeho úsilí pro svůj prospěch. Tímto krokem se jim to snažíme překazit.

A pokud nemáte zájem, respektujeme to. Urgujte svého prodejce. A když neuspějete, rádi Vás uvidíme!