



(CZ) NÁVOD K OBSLUZE

Hvězdářský dalekohled Arcturus 60/700



Obj. č.: 67 06 55

Vážený zákazníku,

děkujeme Vám za Vaši důvěru a za nákup hvězdářského teleskopu Arcturus 60/700.

Tento návod k obsluze je součástí výrobku. Obsahuje důležité pokyny k uvedení výrobku do provozu a k jeho obsluze. Jestliže výrobek předáte jiným osobám, dbejte na to, abyste jim odevzdali i tento návod.

Ponechejte si tento návod, abyste si jej mohli znovu kdykoliv přečíst!



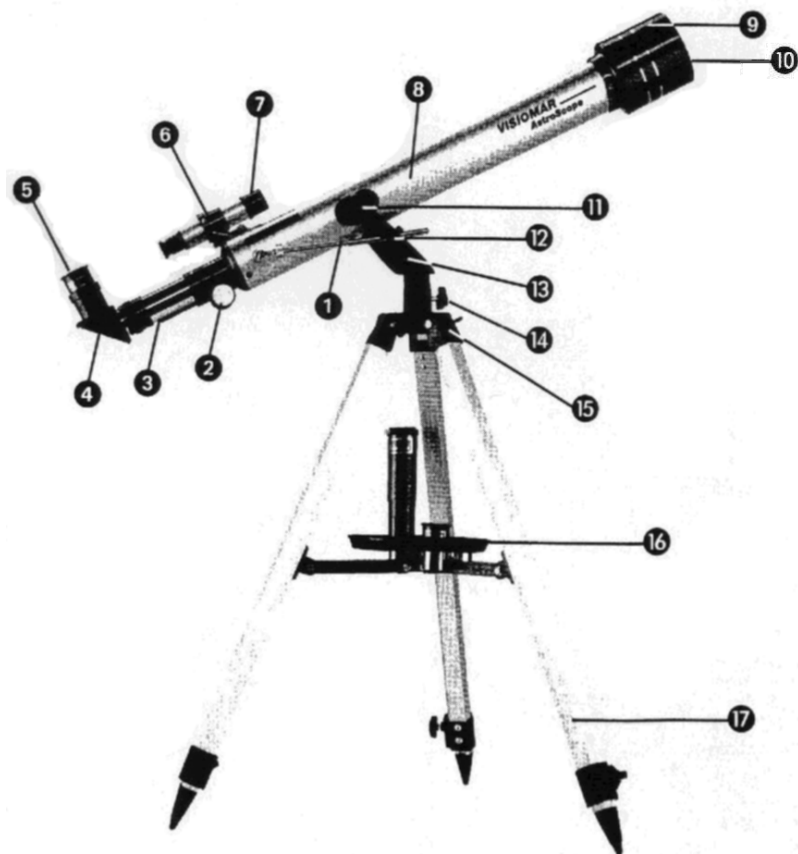
Vydejte se do fascinujícího světa astronomie a prozkoumejte hloubky nekonečného vesmíru. Tento dalekohled je ideální pro začátečníky, má kompletní vybavení a bohaté příslušenství. Díky 262-násobnému zvětšení můžete tímto dalekohledem detailně pozorovat i měsíční krátery. Tento teleskop je dále vybaven hliníkovým stativem, odkládací plochou na okuláry, jakož i hledáčkem.

Přiložená brožura „Einführung in die Astronomie (Úvod do astronomie)“ Vám srozumitelným způsobem objasní základy a tajemství astronomie (pokud ovšem rozumíte německy). Celou soupravu dodáváme ve stabilním přenosném kufříku.

Obsah

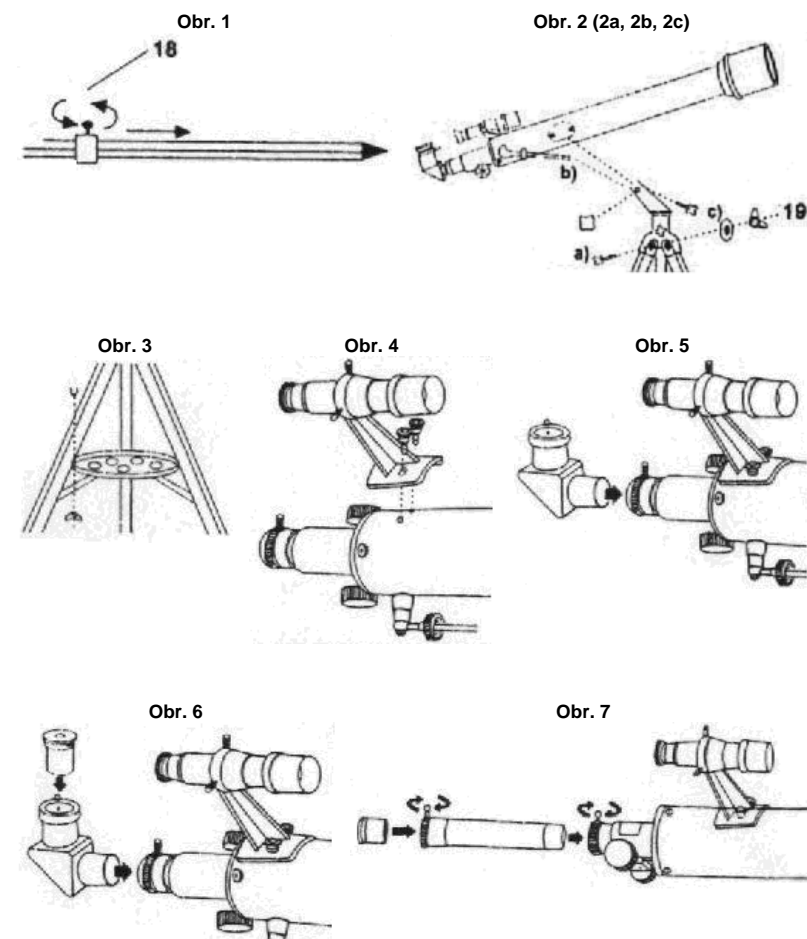
	Strana
1. SOUČÁSTI DALEKOHLEDU.....	3
2. MONTÁŽ DALEKOHLEDU.....	4
3. SEŘÍZENÍ DALEKOHLEDU.....	5
4. AZIMUTÁLNÍ MONTÁŽ DALEKOHLEDU.....	6
5. JAKÉ POUŽÍT ZVĚTŠENÍ? VOLBA SPRÁVNÉHO OKULÁRU.....	6
6. UMÍSTĚNÍ DALEKOHLEDU + POZNÁMKY K JEHO POUŽÍVÁNÍ.....	6
7. POZOROVÁNÍ A VYHLEDÁVÁNÍ HVĚZD (PLANET).....	6
8. ÚDRŽBA DALEKOHLEDU.....	7
9. TECHNICKÉ ÚDAJE.....	7
10. KOMPAS.....	8
VYROVNÁNÍ MAPY PODLE KOMPASU.....	8
11. FILTR PRO POZOROVÁNÍ MĚSÍCE.....	8

1. Součásti dalekohledu



- | | |
|----------------------------|---------------------------------------|
| 1 Jemné nastavení na výšku | 11 Zajišťovací šroub |
| 2 Zaostrňovací šroub | 12 Šroub pro nastavení výšky |
| 3 Zaostrňovací trubka | 13 Příruba (horní jho) |
| 4 Pravoúhlý hranol | 14 Zajištění nastavení azimutu |
| 5 Okulár | 15 Hlava stativu |
| 6 Držák hledáčku | 16 Odkládací plocha pro příslušenství |
| 7 Hledáček | 17 Noha stativu |
| 8 Tubus teleskopu | |
| 9 Clona proti slunci | |
| 10 Čočka objektivu | |

2. Montáž dalekohledu



Dříve než přikročíte k sestavení dalekohledu, zvolte vhodné místo pro jeho montáž. K montáži dalekohledu je nejvhodnější místo s jasnou oblohou, se stabilním podložím a s dostatečným prostorem.

Nejdříve vyndejte z kufříku všechny součásti. Zkontrolujte, zda máte k dispozici všechny díly.

Důležité upozornění: Šrouby dotahujte pouze rukou, neutahujte je násilím.

1. Abyste zajistili optimální stabilitu dalekohledu, je třeba nohy stativu nastavit na největší výšku. Po nastavení potřebné (maximální výšky) zajistěte nohy stativu pomocí šroubu [18] (viz. obr. 1).
2. Jako další krok provedte spojení všech tří noh stativu pomocí křídlové matice a šroubu [19] s hlavou stativu [15] (viz obr. 2a).
3. Pomocí šroubů a matic připevněte příčné výtuhy k nohám stativu. Nyní můžete zašroubovat do závitů (otvorů) uprostřed příčných výtuh odkládací plochu (misku) pro příslušenství (viz. obr. 3).
4. Po pevném utažení všech šroubů provedte spojení tubusu teleskopu [8] s horní přírubou neboli jhem [13] hlavy stativu [15]. Tubus teleskopu [8] nasadte do horního jha [13] a zajistěte jej pomocí velkého zajišťovacího šroubu [11]. Přitom dejte kolíček jemného nastavení na výšku [1] s příslušným vedením do požadované polohy (viz obr. 2b a 2c).
5. Na tubus teleskopu [8] nasadte hledáček [7] s připojeným držákem [6] a tento držák připevněte k tubusu pomocí dvou přiložených šroubů (viz obr. 4).
6. Do zaostřovací trubky [3] nasadte pravouhlý hranol [4] a zajistěte jej příslušným šroubem (viz obr. 5).
7. Nasadte okulár [5] do pravouhlého hranolu [4]. Tento okulár zajistěte rovněž pomocí zajišťovacího šroubu (viz obr. 6).
8. Použijete-li prodloužení okuláru (převraccující čočky) pro docílení 1,5-násobného zvětšení, pak můžete toto prodloužení okuláru spojit se zaostřovací trubkou [3] alternativně i bez použití pravouhlého hranolu [4] (viz obr. 7).

V případě použití prismatického prodloužení okuláru „1,5 x“ (převraccující čočky) ve spojení s vyměnitelnými okuláry docílíte následujících zvětšení:

Teoretické hodnoty zvětšení podle druhu použitého okuláru		
Okulár	Zvětšení	Zvětšení s převraccující čočkou 1,5 x
20 mm	35 x	52,5 x
12,5 mm	56 x	84 x
4 mm	175 x	262 x

Důležité upozornění a varování!

Nedívejte se nikdy tímto dalekohledem přímo do Slunce nebo do jeho blízkosti. Hrozí nebezpečí oslepnutí!

3. Seřízení dalekohledu

1. Do pravouhlého hranolu nasadte nejprve okulár s nejmenším zvětšením (20 mm). Zaměřte teleskopem markantní objekt ve vzdálenosti 300 až 500 m. Podívejte se nyní do hledáčku. Pozorovaný objekt musí být vyrovnán otáčením teleskopu ve vodorovné a ve svislé ose takovým způsobem, abyste tento objekt viděli uprostřed zorného pole. Pomocí zaostřovacího šroubu [5] můžete nyní pozorovaný objekt zaostřit. Po provedení veškerých nastavení a seřízení je třeba teleskop zajistit zajišťovacím šroubem, abyste mohli též nastavit a zajistit hledáček [7].
2. Při pozorování v hledáčku [7] musí být předtím zvolený výřez obrazu nastaven seřizovacími šrouby na držáku hledáčku [9] takovým způsobem, aby byl tento obraz identický s nastavením teleskopu.

4. Azimutální montáž dalekohledu

Tento dalekohled je vybaven zařízením pro jeho azimutální vyrovnání, tj. vyrovnání výšky k azimutu. Tato výška se vztahuje k pohybu teleskopu nahoru a dolů (vertikální pohyby), kdežto azimut označuje boční nebo horizontální pohyby teleskopu. Pomocí jemného nastavení na výšku [1] a zajištění polohy azimutu [14] máte možnost pozorovat celou oblohu, aniž byste museli pohybovat stativem.

5. Jaké použít zvětšení? Volba správného okuláru

Zvětšení představuje možnost dalekohledu přiblížit sledované objekty takovým způsobem, aby je bylo možné detailně pozorovat.

Příklad zvětšení:

Ohnisková vzdálenost teleskopu 700 mm
Ohnisková vzdálenost okuláru 12,5 mm = 56-násobné zvětšení

Volba zvětšení závisí na tom, jaký objekt má být pozorován. Přitom platí jedno obecné pravidlo: Ideální pozorování docílíme v tom případě, nepřevyšší-li zvětšení průměr pozorovaného objektu více než 1,5 x až 2 x. Abyste mohli pozorovat nebeská tělesa, lze dosáhnout s čočkou objektivu 60 mm 100 až 125-násobné zvětšení. K pozorování hvězd, byste měli zvolit menší zvětšení. Tímto způsobem můžete pozorovat větší obzor a požadovaný objekt snadněji zaměříte. Nejvyšší zvětšení slouží pouze k detailním pozorováním, například povrchu Měsíce, který je relativně blízko a výjimečně jasný a velkým zvětšením docílíte dobré rozlišení detailů na jeho povrchu.

6. Umístění dalekohledu + poznámky k jeho používání

Náhlé výkyvy teploty mohou způsobit orosení čočky objektivu vysokou vlhkostí vzduchu. Pokud se tak stane, nechte oschnout čočku objektivu v blízkosti nějakého zdroje tepla.

Neprovádějte pozorování z uzavřených (osvětlených) místností a postavte dalekohled i s jeho příslušenstvím na místo pozorování o 30 minut dříve, aby bylo zajištěno vyrovnání teploty.

Pro mnohá pozorování je velice důležité tmavé stanoviště, neboť rušivé osvětlení může ovlivnit adaptaci Vašich očí na tmu.

Dále byste měli zajistit, aby Váš dalekohled stál na rovném a stabilním podloží.

7. Pozorování a vyhledávání hvězd (planet)

Zpočátku se asi budete na hvězdné obloze orientovat s potížemi, neboť se hvězdy a souhvězdí stále pohybují a mění svou polohu na obloze podle ročních období, data a času.

Výjimku však představuje „Polárka“. Tato hvězda má na obloze pevné místo a slouží jako výchozí bod všech map souhvězdí.

Na snímku vidíte některá známá souhvězdí a seskupení, která lze na obloze pozorovat po celý rok. Poloha těchto souhvězdí se však během roku mění.

Obsah je uzamčen

Dokončete, prosím, proces objednávky.

Následně budete mít přístup k celému dokumentu.



Proč je dokument uzamčen? Nahněvat Vás rozhodně nechceme. Jsou k tomu dva hlavní důvody:

- 1) Vytvořit a udržovat obsáhlou databázi návodů stojí nejen spoustu úsilí a času, ale i finanční prostředky. Dělali byste to Vy zadarmo? Ne*. Zakoupením této služby obdržíte úplný návod a podpoříte provoz a rozvoj našich stránek. Třeba se Vám to bude ještě někdy hodit.

**) Možná zpočátku ano. Ale vězte, že dotovat to dlouhodobě nelze. A rozhodně na tom nezbohatneme.*

- 2) Pak jsou tady „roboti“, kteří se přiživují na naší práci a „vysávají“ výsledky našeho úsilí pro svůj prospěch. Tímto krokem se jim to snažíme překazit.

A pokud nemáte zájem, respektujeme to. Urgujte svého prodejce. A když neuspějete, rádi Vás uvidíme!