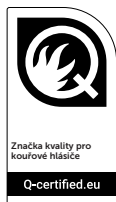


homematic IP

Návod k obsluze a montáži

Kouřový hlásič požáru s Q-certifikátem



KRIWAN
TESTZENTRUM

Testovací centrum KRIWAN – testováno
dle EN 14604:2005/AC:2008

CE₁₆

1772
EN 14604:2005 +AC:2008
Kouřový hlásič požáru
DOP: DoP_HmIP-SWSD

1772-CPR-150886

Homematic IP SWSD

Rozsah dodávky

Počet	Název
1 x	Kouřový hlásič požáru
1 x	Montážní deska
2 x	Šrouby 3,0 x 30 mm
2 x	Hmoždinky 5 mm
1 x	Návod k obsluze

Dokumentace © 2017 eQ-3 AG, Německo
Všechna práva vyhrazena. Překlad z originální verze v němčině.
Žádná část této příručky nesmí být bez předchozího písemného souhlasu vydavatele reprodukována v jakékoli formě nebo šířena a upravována pomocí elektronických, mechanických či chemických metod.

Je možné, že tato příručka obsahuje typografické vady nebo tiskové chyby. Informace v tomto dokumentu jsou však pravidelně kontrolovány a v příštím vydání budou provedeny opravy. Nepřebíráme žádnou odpovědnost za chyby technické nebo tiskové povahy a jejich důsledky.

Všechny ochranné známky a vlastnická práva jsou uznány.
Vytisknuto v Hongkongu

Změny v zájmu technického pokroku mohou být provedeny bez předchozího upozornění.

142688 SHe (WEB)

Verze 1.0 SHe (06/2022)

Veškerou technickou dokumentaci a aktualizace naleznete vždy na našich webových stránkách www.safehome-matic.com.

Dokument byl přeložen a vyhotoven společností SAFE HOME europe s.r.o.

Překlad z německého originálu.

Výrobce:

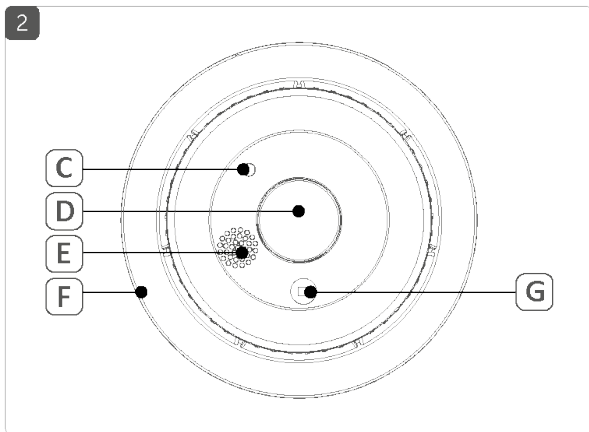
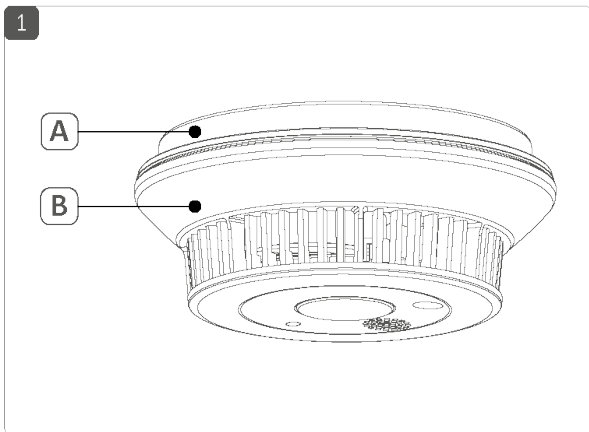
eQ-3 AG, Maiburger Straße 29, 26789 Leer, Germany

www.eQ-3.de | www.homematic-ip.com

Distributor:

SAFE HOME europe s.r.o., Havlíčkova 1113/47, 750 02 Přerov

www.safe-home.eu | www.safehome-matic.com



Obsah je uzamčen

Dokončete, prosím, proces objednávky.

Následně budete mít přístup k celému dokumentu.



Proč je dokument uzamčen? Nahněvat Vás rozhodně nechceme. Jsou k tomu dva hlavní důvody:

- 1) Vytvořit a udržovat obsáhlou databázi návodů stojí nejen spoustu úsilí a času, ale i finanční prostředky. Dělali byste to Vy zadarmo? Ne*. Zakoupením této služby obdržíte úplný návod a podpoříte provoz a rozvoj našich stránek. Třeba se Vám to bude ještě někdy hodit.

**) Možná zpočátku ano. Ale vězte, že dotovat to dlouhodobě nelze. A rozhodně na tom nezbohatneme.*

- 2) Pak jsou tady „roboti“, kteří se přiživují na naší práci a „vysávají“ výsledky našeho úsilí pro svůj prospěch. Tímto krokem se jim to snažíme překazit.

A pokud nemáte zájem, respektujeme to. Urgujte svého prodejce. A když neuspějete, rádi Vás uvidíme!