

CZ

PL

SK



# homematic IP

## SMO-2

Homematic IP PIR detektor pohybu  
se senzorem jasů – venkovní  
Homematic IP Czujnik ruchu PIR  
z detekcją jasności – zewnętrzny  
Homematic IP PIR detektor pohybu  
so senzorem jasů – vonkajší

Montáž a stručný návod k použití  
Instalacja i krótka instrukcja obsługi  
Montáž a stručný návod na použitie



Naskenováním kódu přejdete k  
podrobnému návodu k obsluze

Zeskanuj kod, aby przejść do  
szczegółowej instrukcji obsługi

Naskenovaním kódu prejdete k  
podrobnému návodu na obsluhu

HmIP-SMO-2 // 156204

Documentation © 2019 eQ-3 AG, Germany  
All rights and changes reserved.

Tento návod si pečlivě přečtěte a uschovejte.

**Pozor!** Upozornění na  
nebezpečí.

**Důležité doplňující  
informace.**

Dodržujte standardní bezpečnostní pokyny uvedené v podrobném  
návodu v sekci "Bezpečnostní pokyny a všeobecné informace".

Należy uważnie przeczytać i zachować niniejszą instrukcję.

**Uwaga!** Ostrzeżenie o  
niebezpieczeństwie.

**Ważne informacje  
dodatkowe**

Należy przestrzegać zwykłych wskazówek dotyczących bezpie-  
czeństwa zawartych w szczegółowych instrukcjach w rozdziale  
"Wskazówki bezpieczeństwa i informacje ogólne".

Tento návod si starostlivo prečítajte a uschovajte.

**Pozor!** Upozornenie  
na nebezpečenstvo.

**Dôležité doplňujúce  
informácie.**

Dodržujte štandardné bezpečnostné pokyny uvedené v podrobných  
pokynoch v časti „Bezpečnostné pokyny a všeobecné informácie“.

**Podrobné příručky pro... / Szczegółowe instrukcje dla... /  
Podrobné příručky pre...**

Aplikaci Homematic IP  
Aplikacji Homematic IP  
Aplikáciu Homematic IP

SoftwareWebUI  
Oprogramowania WebUI  
Softvér WebUI



CCU3 /  
CCU2

Veškerou technickou dokumentaci a aktualizace naleznete vždy  
na našich webových stránkách [www.safehome-matic.com](http://www.safehome-matic.com)

Catà documentació tècnica i actualització es pot trobar sempre  
a la nostra pàgina web [www.safehome-matic.com](http://www.safehome-matic.com)

Kompletnú technickú dokumentáciu a aktualizácie nájdete vždy  
na našich webových stránkách [www.safehome-matic.com](http://www.safehome-matic.com)

Výrobce: / Producent: / Výrobca:

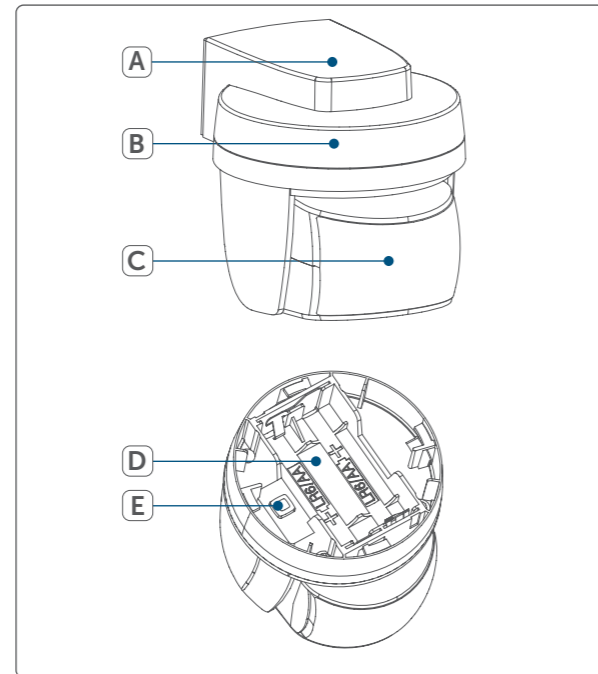
eQ-3 AG, Maiburger Straße 29, 26789 Leer, Germany  
[www.eQ-3.de](http://www.eQ-3.de) | [www.homematic-ip.com](http://www.homematic-ip.com)

Distributor: / Dystrybutor: / Distribútor:

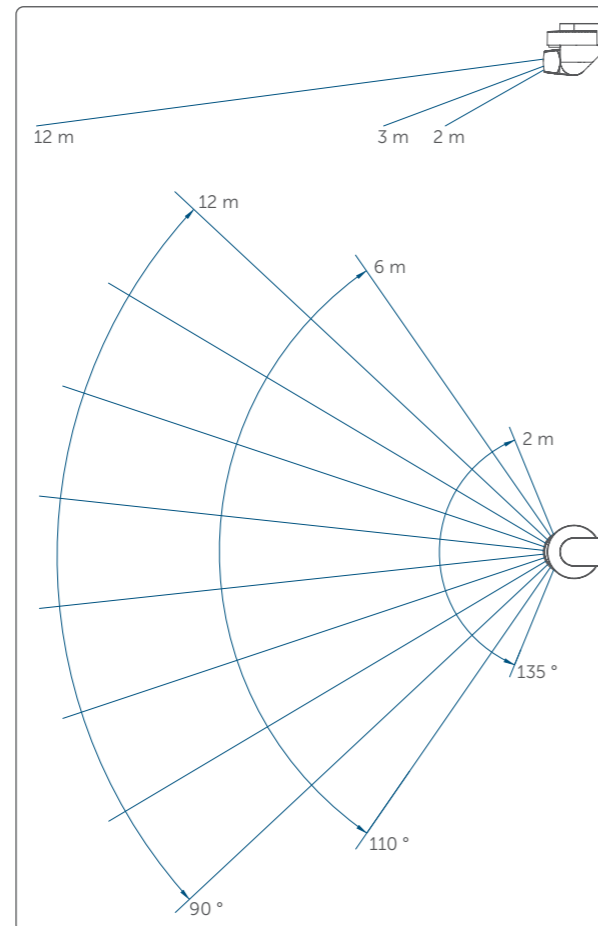
SAFE HOME europe s.r.o., Čechova 1005/4, 750 02 Pířerov  
[www.safe-home.eu](http://www.safe-home.eu) | [www.safehome-matic.com](http://www.safehome-matic.com)

Popis zařízení / Opis sprzętu / Popis zariadenia /

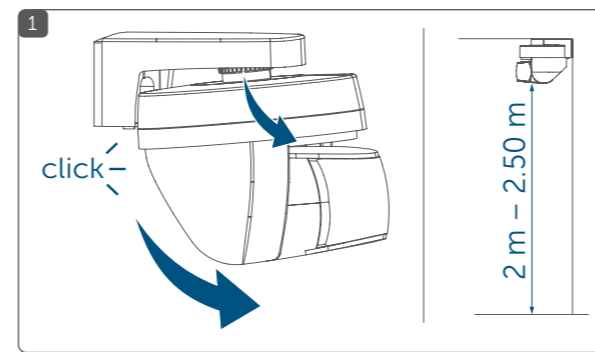
- A Nástěnný držák / Wspornik ścienny / Nástěnný držiak
- B Kryt prostoru pro baterie / Pokrywa komory baterii / Kryt priestoru na batérie
- C PIR čočka / Obiektyw PIR / PIR šošovka
- D Prostor pro baterie / Komora baterii / Priestor na batérie
- E Systémové tlačítko (zaučovací tlačítko a LED) / Przycisk systemowy (przycisk uczenia i dioda LED) / Systémové tlačidlo (zaučovacie tlačidlo a LED)



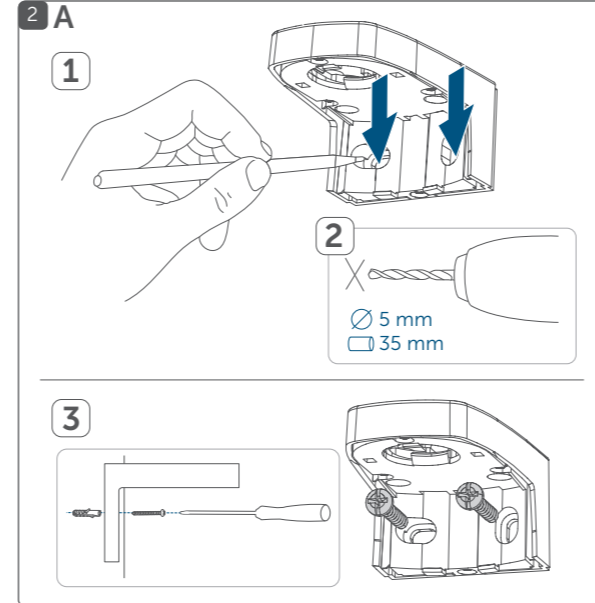
Detekční rozsah / Zasięg wykrywania / Detekčný rozsah /



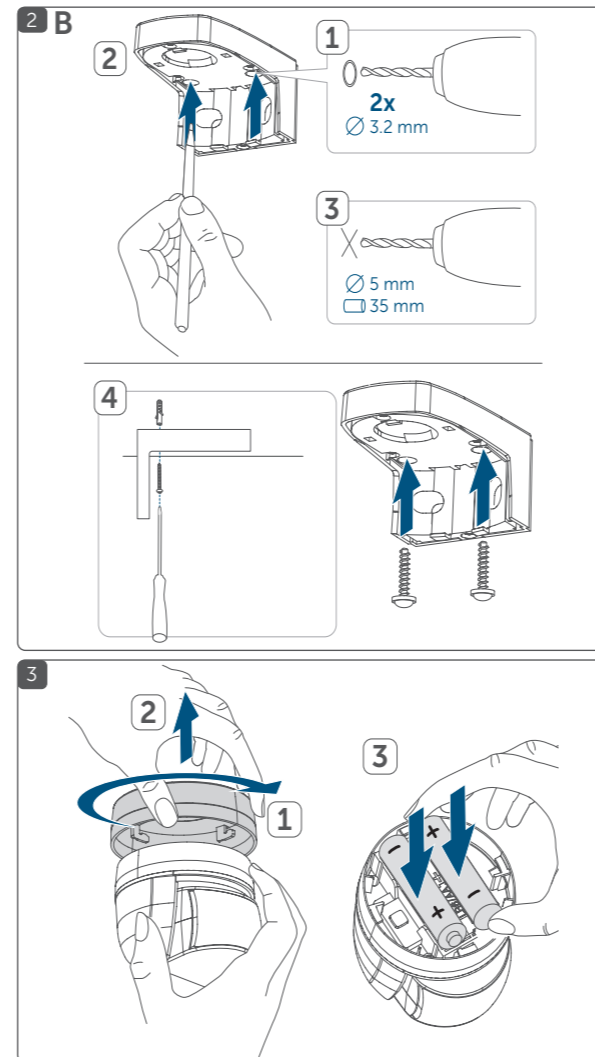
Montáž / Instalacja / Montáž



Stěna / Ściana / Stena

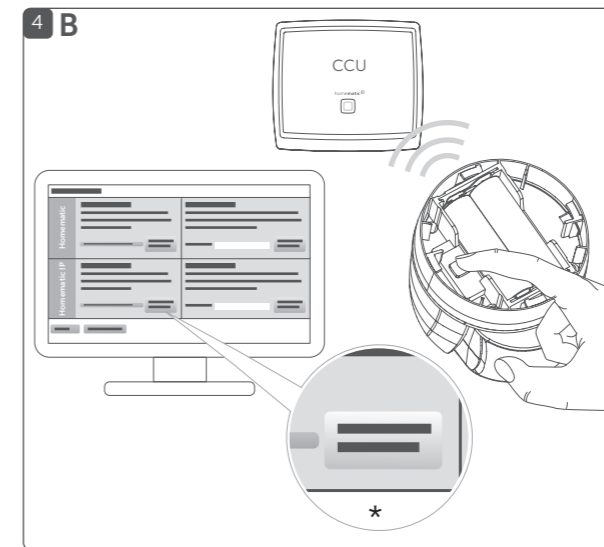
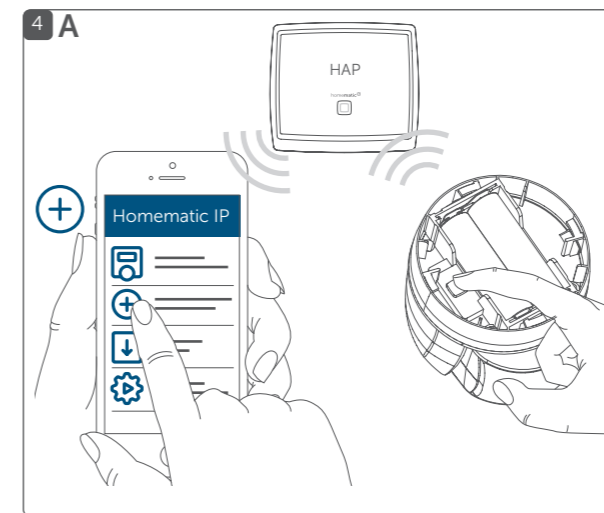


Strop / Sufit / Strop

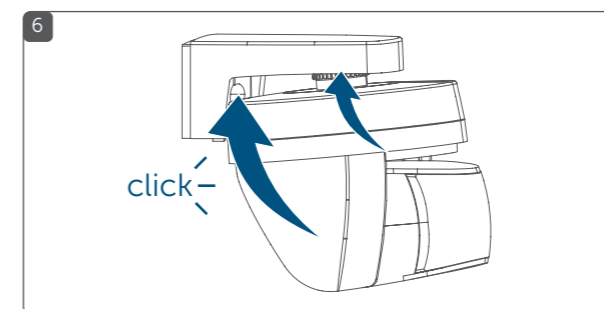
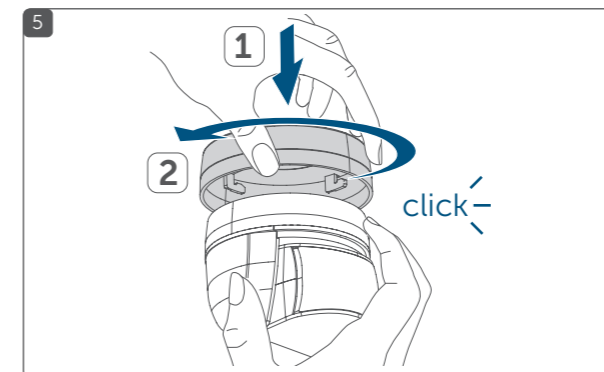


Připojení zařízení k: / Podłączenie urządzenia do: / Pripojenie zariadenia k:

- A Homematic IP centrální jednotce (cloud) / Jednostka centralna Homematic IP ( cloud) / Homematic IP centralnej jednotke (cloud)
- B Homematic IP řídicí jednotce CCU2/CCU3 / Homematic IP Jednostka sterująca CCU2/CCU3 / Homematic IP radiacej jednotke CCU2/CCU3



\* Zaučení zařízení HmIP / Zarejestruj urządzenie HmIP /  
Zaučenje zariadenia HmIP



Nastavení systému: / Ustawienia systemowe: / Nastavenie systému:

- A Homematic IP centrální jednotce (cloud) / Jednostka centralna Homematic IP ( cloud) / Homematic IP centralnej jednotke (cloud)
- B Homematic IP řídicí jednotce CCU2/CCU3 / Homematic IP Jednostka sterująca CCU2/CCU3 / Homematic IP radiacej jednotke CCU2/CCU3



# Obsah je uzamčen

**Dokončete, prosím, proces objednávky.**

**Následně budete mít přístup k celému dokumentu.**



**Proč je dokument uzamčen? Nahněvat Vás rozhodně nechceme. Jsou k tomu dva hlavní důvody:**

- 1) Vytvořit a udržovat obsáhlou databázi návodů stojí nejen spoustu úsilí a času, ale i finanční prostředky. Dělali byste to Vy zadarmo? Ne\*. Zakoupením této služby obdržíte úplný návod a podpoříte provoz a rozvoj našich stránek. Třeba se Vám to bude ještě někdy hodit.

*\*) Možná zpočátku ano. Ale vězte, že dotovat to dlouhodobě nelze. A rozhodně na tom nezbohatneme.*

- 2) Pak jsou tady „roboti“, kteří se přiživují na naší práci a „vysávají“ výsledky našeho úsilí pro svůj prospěch. Tímto krokem se jim to snažíme překazit.

A pokud nemáte zájem, respektujeme to. Urgujte svého prodejce. A když neuspějete, rádi Vás uvidíme!