

CZ

PL

SK



homematic IP

SMI

Homematic IP PIR detektor pohybu se senzorem jasů – vnitřní
Czujnik ruchu PIR z detekcją jasności – wewnętrzny

Homematic IP PIR detektor pohybu so senzorem jasů – vnútorný

Montáž a stručný návod k použití
Instalacja i krótka instrukcja obsługi
Montáž a stručný návod na použitie



Naskenovaním kódu prejdete k podrobnému návodu k obsluze

Zeskanuj kod, aby przejsć do szczegółowej instrukcji obsługi

Naskenovaním kódu prejdete k podrobnému návodu na obsluhu

HmIP-SMI / 154469

Documentation © 2019 eQ-3 AG, Germany
Všetchna práva a změny vyhrazeny.

Tento návod si pečlivě přečtěte a uschovejte.

Pozor! Upozornění na nebezpečí.

Důležité doplňující informace.

Dodržujte standardní bezpečnostní pokyny uvedené v podrobném návodu v sekci "Bezpečnostní pokyny a všeobecné informace".

Należy uważnie przeczytać i zachować niniejszą instrukcję.

Uwaga! Ostrzeżenie o niebezpieczeństwie.

Ważne informacje dodatkowe

Należy przestrzegać zwykłych wskazówek dotyczących bezpieczeństwa zawartych w szczegółowych instrukcjach w rozdziale "Wskazówki bezpieczeństwa i informacje ogólne".

Tento návod si starostlivo prečítajte a uschovajte.

Pozor! Upozornenie na nebezpečenstvo.

Dôležité doplňujúce informácie.

Dodržujte štandardné bezpečnostné pokyny uvedené v podrobných pokynoch v časti „Bezpečnostné pokyny a všeobecné informácie“.

Podrobné příručky pro... / Szczegółowe instrukcje dla... /
Podrobné príručky pre...

Aplikaci Homematic IP
Aplikacji Homematic IP
Aplikáciu Homematic IP

SoftwareWebUI
Oprogramowania WebUI
Softvér WebUI



CCU3 /
CCU2

Veškerou technickou dokumentaci a aktualizace naleznete vždy na našich webových stránkách www.safehome-matic.com

Catà documentació tècnica i actualitzacions es poden trobar sempre a la nostra pàgina web www.safehome-matic.com

Kompletnú technickú dokumentáciu a aktualizácie nájdete vždy na našich webových stránkách www.safehome-matic.com

Výrobce: / Producent: / Výrobca:

eQ-3 AG, Maiburger Straße 29, 26789 Leer, Germany
www.eQ-3.de | www.homematic-ip.com

Distributor: / Dystrybutor: / Distribútor:

SAFE HOME europe s.r.o., Čechova 1005/4, 750 02 Pířerov
www.safe-home.eu | www.safehome-matic.com

Popis zařízení / Opis sprzřtu / Popis zariadenia /

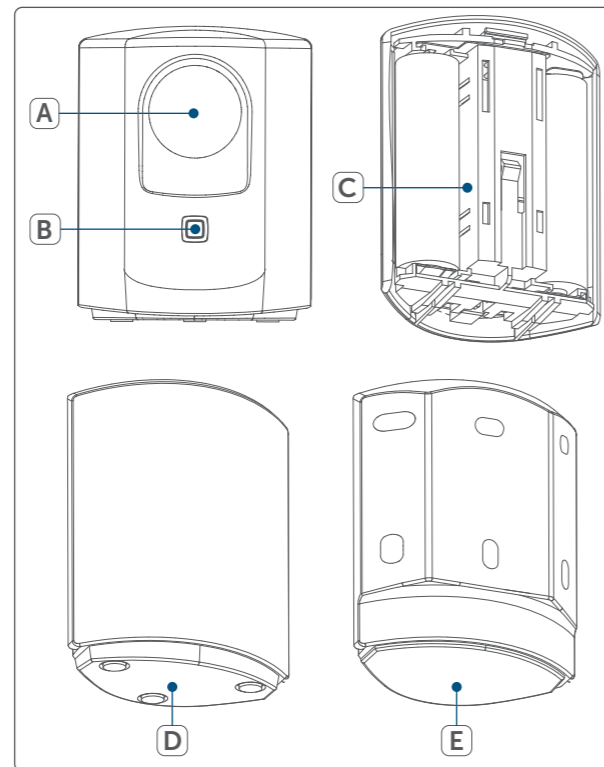
A PIR senzor / Czujnik PIR / PIR senzor

B Systémové tlačítko (zaučovací tlačítko a LED) /
Przycisk systemowy (przycisk uczenia i dioda LED) /
Systémové tlačidlo (zaučovacie tlačidlo a LED)

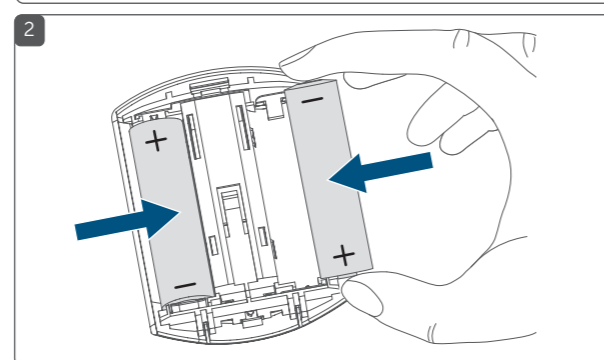
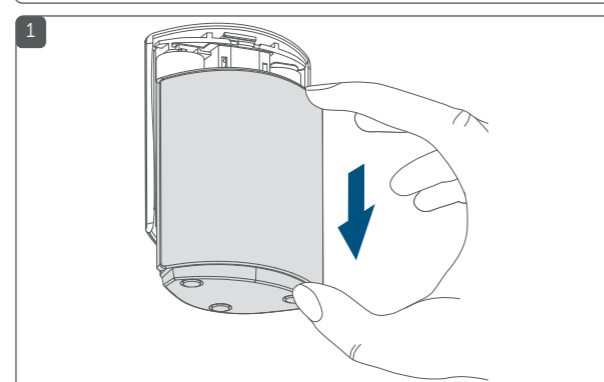
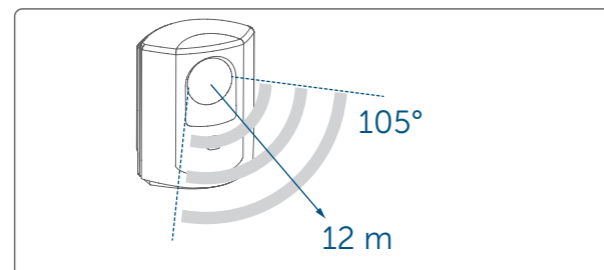
C Prostor pro baterii / Komora baterii / Priestor na batériu

D Podstavec a kryt prostoru pro baterie / Podstawa i pokrywa komory baterii / Podstavec a kryt priestoru na batérie

E Nástěnný držák a kryt prostoru pro baterie / Uchwyć ścienny i pokrywa komory baterii / Nástěnný držák a kryt priestoru na batérie



Detekční rozsah / Zasięg wykrywania / Detegčný rozsah /

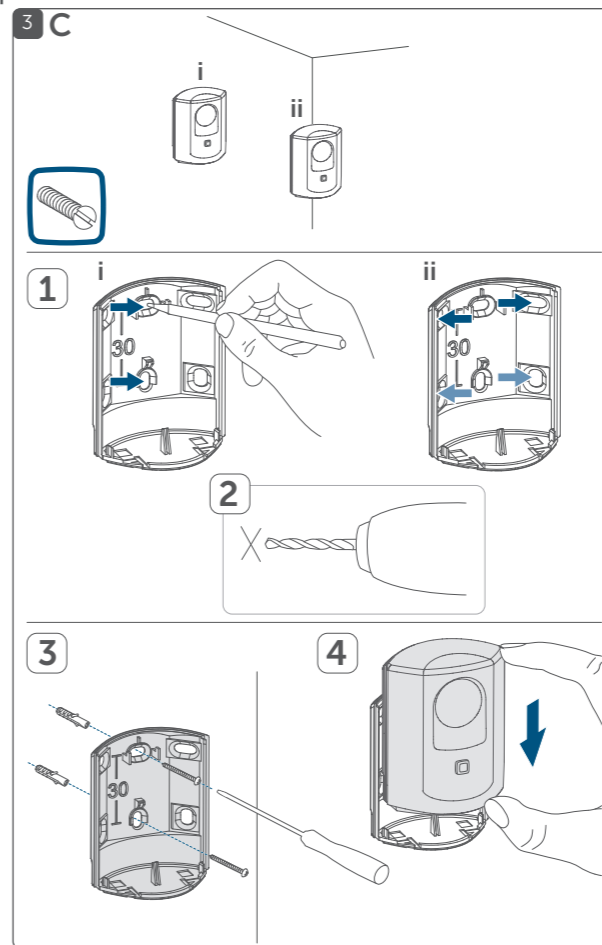
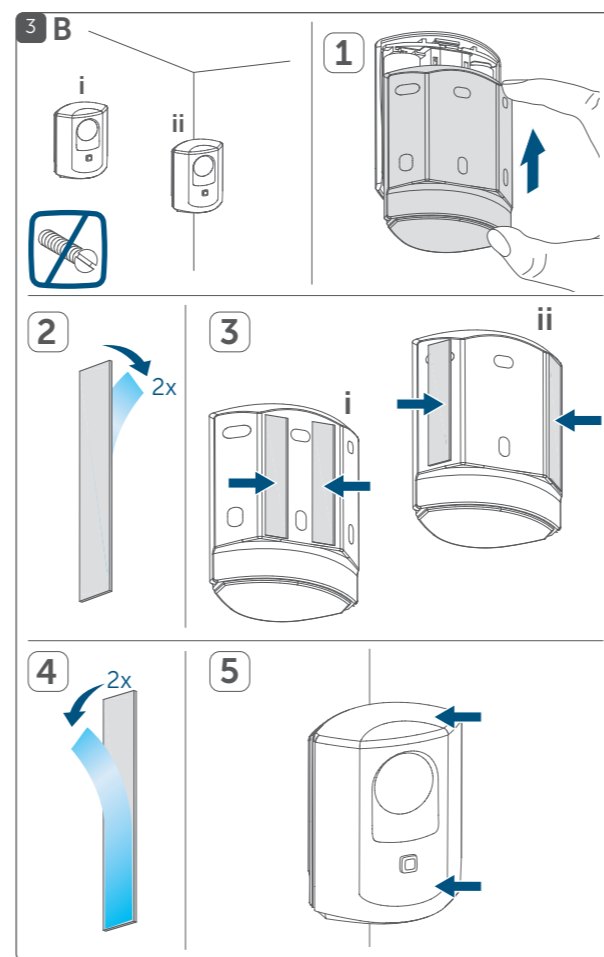
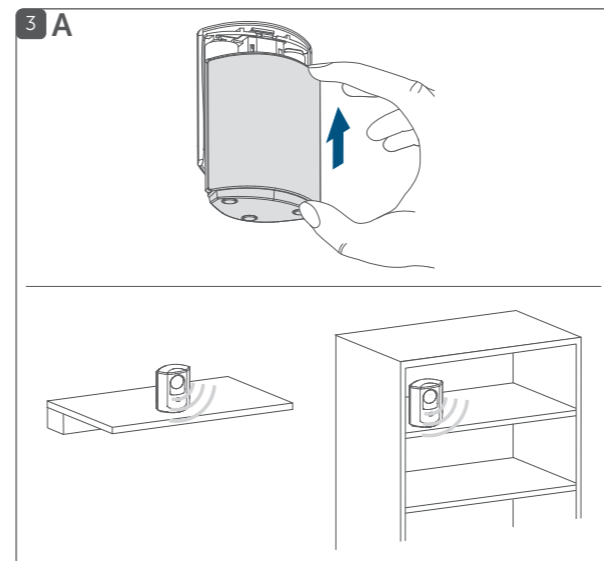


Montáž / Instalacja / Montáž

A Postavení / Postawienie / Postavienie

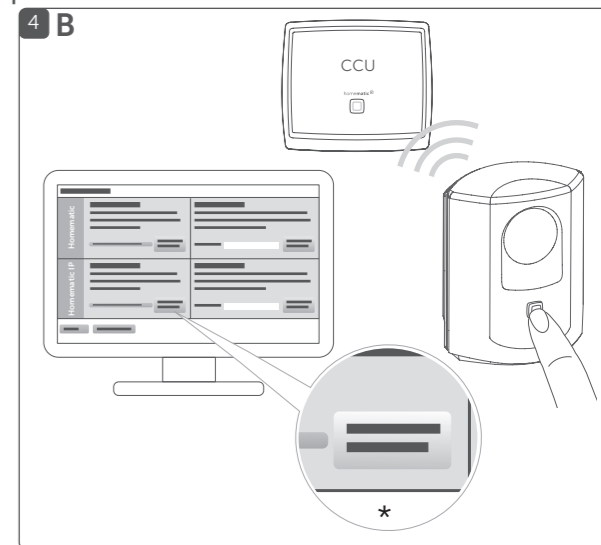
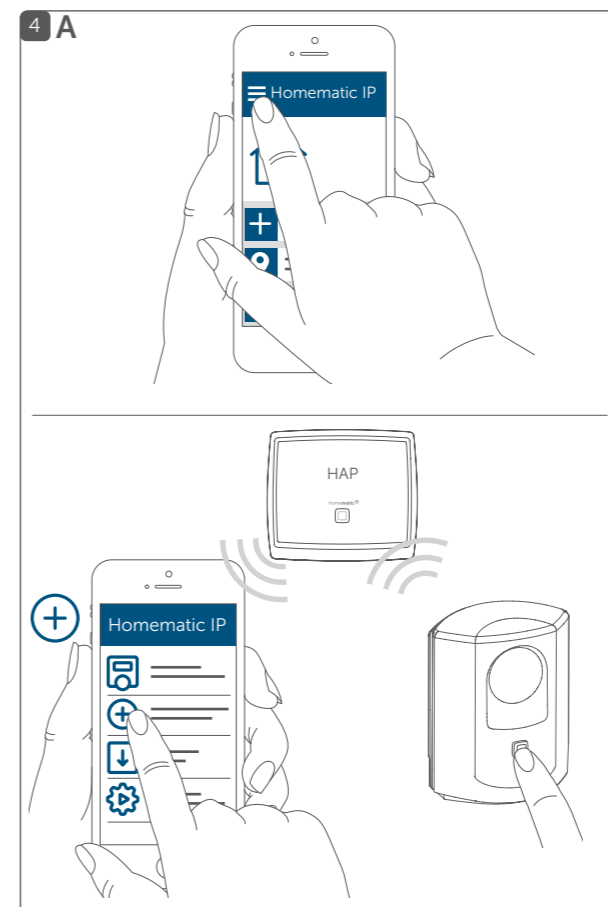
B Přilepení (na stěnu I nebo do rohu II) / Przyklepienie (na ścianę I albo do rogu II) / Prilepienie (na stenu I alebo do rohu II)

C Přešroubování (na stěnu I nebo do rohu II) / Przyśrubowanie (na ścianę I albo do rogu II) / Priskrutkowanie (na stenu I alebo do rohu II)



Připojení zařízení k: / Podłączanie urządzenia do: / Pripojenie zariadenia k:

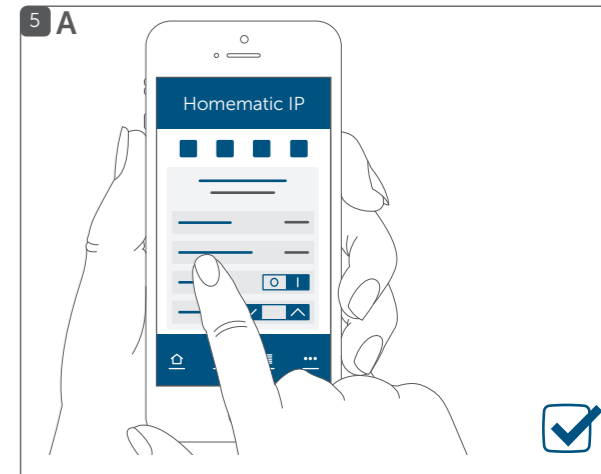
A Homematic IP centrální jednotce (cloud) / Jednostka centralna Homematic IP (chmura) / Homematic IP centralnej jednotke (cloud)
B Homematic IP řídicí jednotce CCU2/CCU3 / Homematic IP Jednostka sterująca CCU2/CCU3 / Homematic IP radiacej jednotke CCU2/CCU3



* Zaučení zařízení HmIP / Zarejestruj urządzenie HmIP / Zaučenie zariadenia HmIP

Nastavení systému: / Ustawienia systemowe: / Nastawienie systemu:

A Homematic IP centrální jednotce (cloud) / Jednostka centralna Homematic IP (chmura) / Homematic IP centralnej jednotke (cloud)
B Homematic IP řídicí jednotce CCU2/CCU3 / Homematic IP Jednostka sterująca CCU2/CCU3 / Homematic IP radiacej jednotke CCU2/CCU3



Obsah je uzamčen

Dokončete, prosím, proces objednávky.

Následně budete mít přístup k celému dokumentu.



Proč je dokument uzamčen? Nahněvat Vás rozhodně nechceme. Jsou k tomu dva hlavní důvody:

- 1) Vytvořit a udržovat obsáhlou databázi návodů stojí nejen spoustu úsilí a času, ale i finanční prostředky. Dělali byste to Vy zadarmo? Ne*. Zakoupením této služby obdržíte úplný návod a podpoříte provoz a rozvoj našich stránek. Třeba se Vám to bude ještě někdy hodit.

**) Možná zpočátku ano. Ale vězte, že dotovat to dlouhodobě nelze. A rozhodně na tom nezbohatneme.*

- 2) Pak jsou tady „roboti“, kteří se přiživují na naší práci a „vysávají“ výsledky našeho úsilí pro svůj prospěch. Tímto krokem se jim to snažíme překazit.

A pokud nemáte zájem, respektujeme to. Urgujte svého prodejce. A když neuspějete, rádi Vás uvidíme!