

CZ

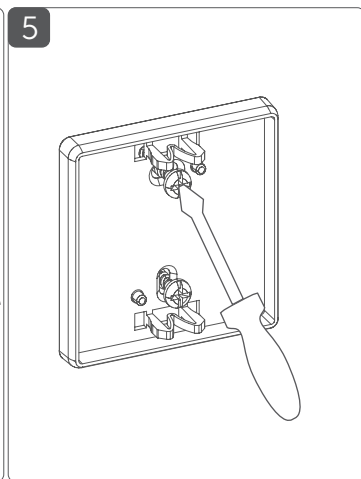
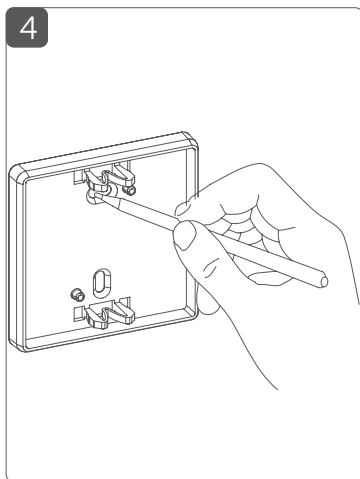
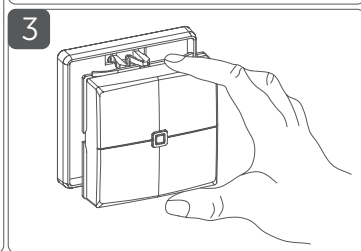
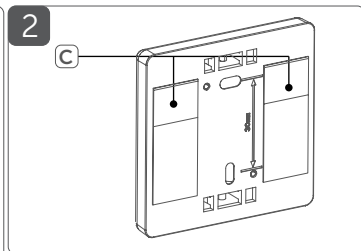
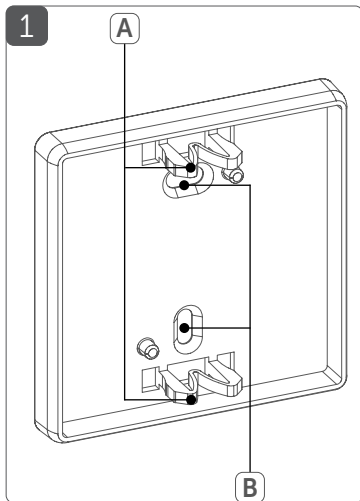
homematic IP

Podrobný návod k montáži a obsluze

Nástěnná konzole bateriových komponent 55 mm



Homematic IP HmIP-SF-2



## OBSAH

1	Poznámky k návodu	2
2	Varování před nebezpečím	2
3	Popis a funkce přístroje	3
4	Montáž	3
5	Technické údaje	4

## Rozsah dodávky

Počet	Název
1 x	Homematic IP Nástěnná konzole bateriových komponent 55 mm
2 x	Oboustranné lepicí pásy
2 x	Šrouby 3,0 x 30 mm
2 x	Hmoždinky 5 mm
1 x	Návod k obsluze

Dokumentace © 2017 eQ-3 AG, Německo

Všechna práva vyhrazena. Překlad z originální verze v němčině. Žádná část této příručky nesmí být bez předchozího písemného souhlasu vydavatele reprodukována v jakékoli formě nebo šířena a upravována pomocí elektronických, mechanických či chemických metod.

Je možné, že tato příručka obsahuje typografické vady nebo tiskové chyby. Informace v tomto dokumentu jsou však pravidelně kontrolovány a v příštím vydání budou provedeny opravy. Nepřebíráme žádnou odpovědnost za chyby technické nebo tiskové povahy a jejich důsledky. Všechny ochranné známky a vlastnická práva jsou uznány.

Vytištěno v Hongkongu

Změny v zájmu technického pokroku mohou být provedeny bez předchozího upozornění.

142688 SHe (WEB)

Verze 1.0 SHe v1.0 (07/22)

Společnost eQ-3 AG tímto prohlašuje, že tento přístroj je ve shodě se základními požadavky a dalšími příslušnými ustanoveními směrnice 1999/5/EG. Úplné znění Prohlášení o shodě naleznete na [www.safehome-matic.com](http://www.safehome-matic.com) nebo [www.eQ-3.de](http://www.eQ-3.de).

# Obsah je uzamčen

**Dokončete, prosím, proces objednávky.**

**Následně budete mít přístup k celému dokumentu.**



**Proč je dokument uzamčen? Nahněvat Vás rozhodně nechceme. Jsou k tomu dva hlavní důvody:**

- 1) Vytvořit a udržovat obsáhlou databázi návodů stojí nejen spoustu úsilí a času, ale i finanční prostředky. Dělali byste to Vy zadarmo? Ne\*. Zakoupením této služby obdržíte úplný návod a podpoříte provoz a rozvoj našich stránek. Třeba se Vám to bude ještě někdy hodit.

*\*) Možná zpočátku ano. Ale vězte, že dotovat to dlouhodobě nelze. A rozhodně na tom nezbohatneme.*

- 2) Pak jsou tady „roboti“, kteří se přiživují na naší práci a „vysávají“ výsledky našeho úsilí pro svůj prospěch. Tímto krokem se jim to snažíme překazit.

A pokud nemáte zájem, respektujeme to. Urgujte svého prodejce. A když neuspějete, rádi Vás uvidíme!