

Funkce priority dálkového ovládání
Viz popis použití dálkového ovladače.
Dálkové ovládání se musí používat pod dohledem dospělých.



Vhodný věk: Jen pro děti ve věku od 36 měsíců do 95 měsíců.
(Vozidlo používejte pod dohledem dospělých.)

⚠ Upozornění!

Pro bezpečnost:

- *Používejte toto vozidlo pod vedením a dohledem dospělých.
- *Je zakázáno používat tento výrobek na silnici, svazích, dálnici nebo na jiných nebezpečných místech.
- *Během jízdy musí mít děti obuv a přilbu.
- *Během jízdy by děti měly sedět na sedadle a zapnout si bezpečnostní pás.
- *Maximální nosnost tohoto vozidla je 30 kg.
- *Uživatel musí být ve věku 36 měsíců až 95 měsíců.

SPECIFIKACE DĚTSKÉHO ELEKTRICKÉHO AUTA

Návod k instalaci a obsluze

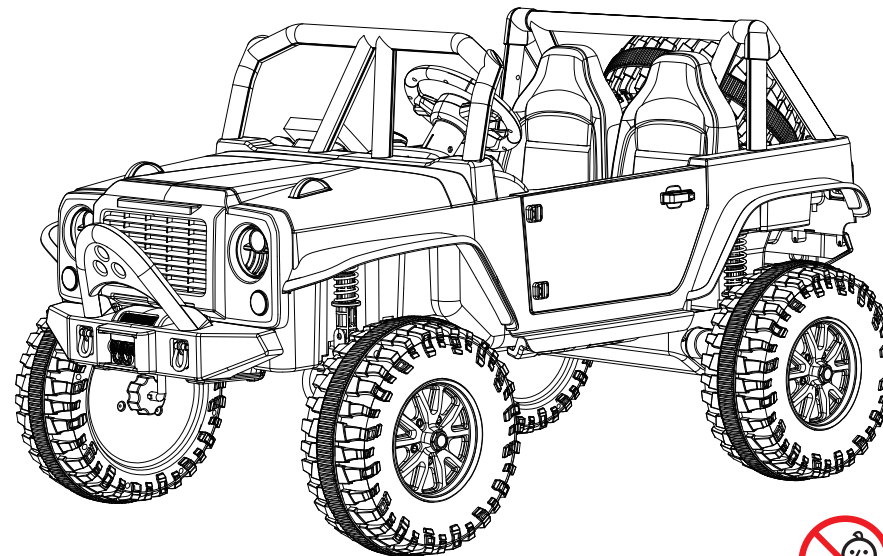
Vhodný věk: od 36 měsíců do 95 měsíců.

Standardy: GB6675.1-2014,GB6675-2-2014,GB6675-3-2014,GB6675.4-2014

GB19865-2005

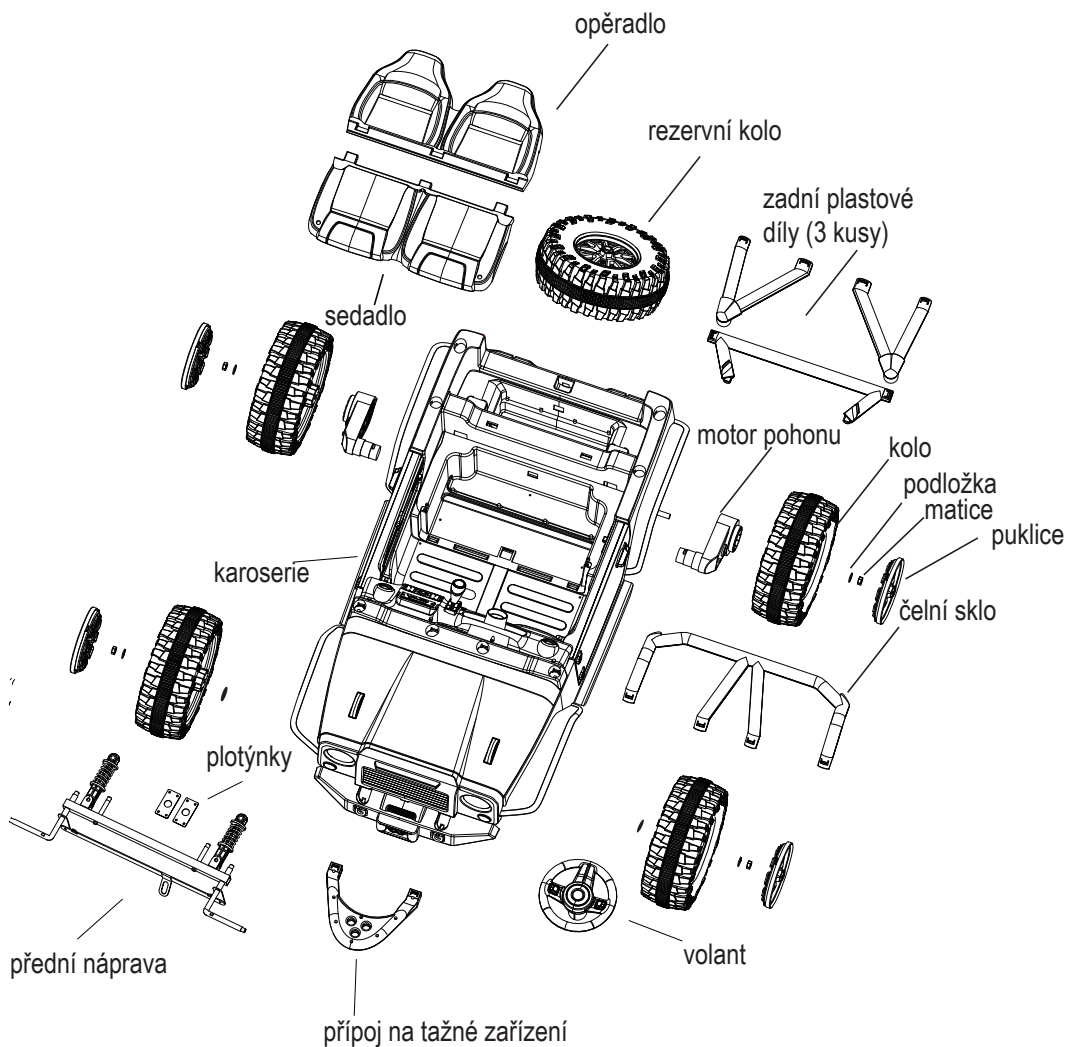
EN71/EN62115/EMC/ASTM-F963

- 2,4G dálkové ovládání. Dálkové ovládání může ovládat směr dopředu, dozadu, doprava a doleva. Dálkové ovládání se musí používat pod dohledem dospělých.
- Volant má funkce hudebního přehrávače.
- Vybaveno bezpečnostním pásem, antivibrační funkce.
- Funkce houpání (dle požadavku)



Děkujeme, že jste si vybrali toto dětské elektrické auto.

Před použitím tohoto produktu si přečtěte tento návod. Naleznete v něm správný způsob instalace a provozu. Aby se předešlo nesprávnému používání způsobujícímu poškození výrobku nebo zranění vašeho dítěte, tento návod si řádně uschovejte.



Řešení problémů

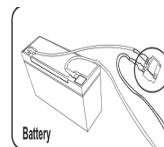
■ Problém: auto se nehýbe

Odpověď 1: baterie je vybitá

Po každém použití nabíjejte včas, nabíjejte alespoň jednou za měsíc. Doporučujeme nabíjet 4 až 6 hodin, ale ne více než 10 hodin.

Odpověď 2: přetížení

V bateriovém boxu je umístěna automatická resetovací pojistka. Při přetížení přeruší napájení na 15 až 20 sekund a poté se restartuje.



Aby nedošlo k přerušení napájení pojistkou:

1. Max: 30 kg, přetížení je zakázáno.
2. Za tyto produkty netahejte žádné předměty.
3. Chraňte elektrické části před vodou a jinými tekutinami.
4. Neměňte elektrický systém sami.

Odpověď 3: Baterie je zkažená

Kontaktujte prodejce nebo výrobce.

Odpověď 4: Kabeláž karoserie byla poškozena

Kontaktujte prodejce nebo výrobce.

Odpověď 5: Motor je poškozen

Kontaktujte prodejce nebo výrobce.

■ Problém: auto nelze nabít

Odpověď 1: Konektory baterie jsou uvolněny

Ujistěte se, že jsou konektory baterie pevně spojeny s vodiči.

Odpověď 2: Nabíječka není vložena na svém místě

Ujistěte se, že je nabíječka správně připojena k elektrické zásuvce (ujistěte se, že vypínač je zapnutý)

Odpověď 3: Nabíječka nefunguje

Pokud nabíječka nefunguje, kontaktujte prodejce nebo výrobce.

■ Problém: Auto jezdí jen krátce

Odpověď 1: Baterie není plně nabitá

Čas nabíjení není dostatečný, nabíjejte jej včas po každém použití.

Doporučujeme nabíjet 8 až 12 hodin, ale ne více než 20 hodin.

Odpověď 2: doba používání baterie

Životnost baterie: 1-3 roky, jinak vyměňte za novou.

■ Problém: nabíječka během nabíjení vydává bzučivý zvuk

Toto je normální.

■ Problém: zahřívání nabíječky

Toto je normální. Pokud je teplota baterie příliš vysoká, zkontrolujte, zda je tok proudu příliš silný nebo vnitřní zkrat baterie.

Poznámka k bezpečnosti

1. Toto vozidlo není vhodné pro děti mladší 36 měsíců. Používejte toto vozidlo pod dohledem dospělých.
2. Udržujte toto vozidlo daleko od vody, silnic, svahů nebo jiných nebezpečných míst.
3. Abyste předešli poškození převodovky a motoru, ujistěte se, že se vozidlo při přeřazování zcela zastavilo.
4. Před použitím by dospělí měli zkontrolovat hlavní části: baterii, nabíječku, kabely, zástrčky. Pokud zjistíte jakékoli poškození, přestaňte vozidlo používat, dokud nebude opraveno.
5. Abyste předešli rzi, namažte železné díly po určité době používání mazacím olejem.
6. Vůz chraňte před zdroji tepla a slunečním zářením.
7. Nepoužívejte pojistku, která neodpovídá produktu.
8. Nevyměňujte elektrický systém svépomocí, oprava musí být provedena pod vedením

Upozornění!

- *Informace o funkci dálkového ovládání naleznete v pokynech v krabici dálkového ovládání.
- *Abyste předešli poškození převodovky a motoru, ujistěte se, že se vozidlo při přeřazování zcela zastavilo.
- *Funkce chodu: Přepnutím spínače do polohy dopředu se vozidlo pohne dopředu, když stlačíte „nožní pedál“.
- *přepnutím dozadu, se vozidlo pohne dozadu.
- *Nastavte spínač do střední polohy, vozidlo se nemůže pohybovat. (Pokud má auto funkci dálkového ovládání, můžete jej ovládat i dálkovým ovládáním.)

Upozornění pro nabíjení!

Upozornění!

- Abyste předešli požárům a úrazu elektrickým proudem:
- Povoleno používat pouze baterii a nabíječku předepsanou výrobcem. Zakázáno je používání jiné značky.
 - Baterii nevkládejte a nenabíjejte do jiných produktů.
 - Není povoleno samovolně měnit strukturu.
 - Nepropojujte kladný a záporný pól vodičů.
 - Baterii udržujte v suchu, daleko od jakékoli tekutiny.
 - Při nabíjení nekuřte v blízkosti, jakékoli plameny mohou způsobit výbuch.
 - Vozidlo nabíjejte v dobře větraném a suchém prostoru.

Opatření při nabíjení

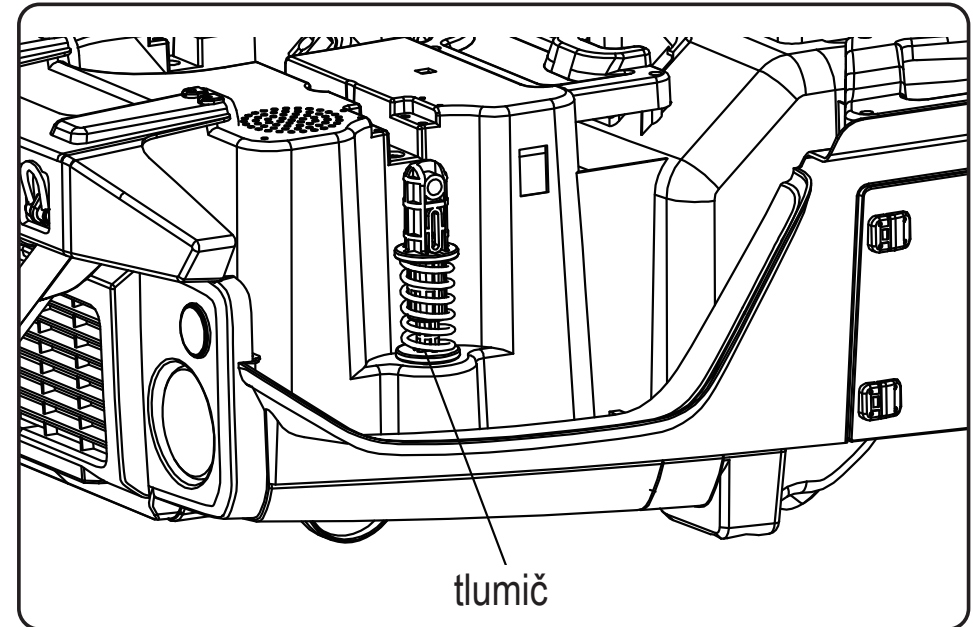
- * Neskratujte baterii.
- * Typ baterie: uzavřená suchá baterie.
- * Před nabíjením zkontrolujte nabíječku, baterii a zástrčku. Pokud zjistíte jakékoli poškození, přestaňte je používat, dokud je neopravíte.
- * Je normální, že se baterie během nabíjení zahřívá. Pokud je teplota příliš vysoká, zkontrolujte, zda není tok proudu příliš silný nebo nenastal vnitřní zkrat baterie.
- * Abyste předešli možnému úrazu dítěte baterií, musíte baterii upevnit pomocí podložky
- * Pokud se vozidlo delší dobu nepoužívá, musí se zcela nabít a nabíjet jednou za měsíc, aby se zajistila životnost baterie.
- * Baterie mohou nabíjet pouze dospělí nebo děti od 8 let.
- * Baterie dálkového ovladače nejsou dobíjecí, nenabíjejte je.
- * Baterie by se měly instalovat se správnou polaritou. Nemíchejte různé typy baterií nebo nové a použité baterie. Vybité baterie je třeba z vozidel vyjmout.

Při nabíjení vypněte hlavní vypínač.

Po prvním použití doporučujeme nabíjet 16 hodin, ale ne více než 20 hodin. Když se rychlost vozidla evidentně zpomalí, což znamená, že je baterie téměř vybitá, nabijte ji. Po použití nabíjejte 8 až 12 hodin, ne více než 20 hodin.

1. Montáž tlumičů

Otočte karoserii auta, vložte dva tlumiče do dvou otvorů tlumičů na obou stranách. Stejně jako na obrázku níže.



Obsah je uzamčen

Dokončete, prosím, proces objednávky.

Následně budete mít přístup k celému dokumentu.



Proč je dokument uzamčen? Nahněvat Vás rozhodně nechceme. Jsou k tomu dva hlavní důvody:

- 1) Vytvořit a udržovat obsáhlou databázi návodů stojí nejen spoustu úsilí a času, ale i finanční prostředky. Dělali byste to Vy zadarmo? Ne*. Zakoupením této služby obdržíte úplný návod a podpoříte provoz a rozvoj našich stránek. Třeba se Vám to bude ještě někdy hodit.

**) Možná zpočátku ano. Ale vězte, že dotovat to dlouhodobě nelze. A rozhodně na tom nezbohatneme.*

- 2) Pak jsou tady „roboti“, kteří se přiživují na naší práci a „vysávají“ výsledky našeho úsilí pro svůj prospěch. Tímto krokem se jim to snažíme překazit.

A pokud nemáte zájem, respektujeme to. Urgujte svého prodejce. A když neuspějete, rádi Vás uvidíme!