

LAICA
amore per l'acqua

- IT Caraffa filtrante**
Istruzioni e garanzia
- EN Water filter**
Instructions and guarantee
- FR Carafe filtrante**
Instructions and garantie
- DE Filterkaraffe**
Anleitungen und garantie
- ES Jarra filtradora**
Instrucciones y garantía
- PT Jarro filtrante**
Instruções e garantia
- RO Carafă Filtrantă**
Instrucțiuni și garanție
- HU Szűrőkancsó**
Használati utasítás és jótállás
- SL Filtrirni Vrč**
Navodila za uporabo in garancija
- EL Κανάτα με φίλτρο**
Οδηγίες και εγγύηση
- PL Dzbanek Filtrujący**
Instrukcja użycia i gwarancja
- ET Filterkann**
Juhised ja garantii
- LT Filtravimo Ašotis**
Instrukcijos ir garantija
- LV Filtra Krūze**
Lietošanas instrukcija un garantija
- BG Филтрираща Кана**
Инструкции и гаранция
- HR Vrč za filtriranje vode**
Upute i jamstvo
- CS Filtrační Konvice**
Informace a záruka
- SK Filtračná Kanvica**
Návod na použitie a záruka



LAICA
amore per l'acqua

Water filter

2

**YEARS GUARANTEE
ANS DE GARANTIE
JAHRE GARANTIE
ANOS DE GARANTIA
ANNI DI GARANZIA**

Date
Date
Datum
Fecha
Data:

— / — / — — —

Retailer's stamp
Cachet du revendeur
Stempel des Händlers
Sello del revendedor
Timbro del rivenditore

LAICA S.p.A.

Viale del Lavoro, 10 - Fraz. Ponte - 36021 Barbarano Vicentino (VI) - Italy - Tel. +39 0444.795314 - 795321
Fax. +39 0444.795324 - www.laica.com

LAICA

amore per l'acqua

COMPONENTI - COMPONENTS

1

Coperchio
Lid

2

Indicatore di vita
cartuccia
Cartridge life
indicator

6

Sportello di
riempimento
Automatic
Quick-Fill

3

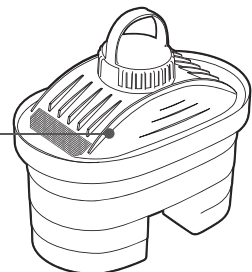
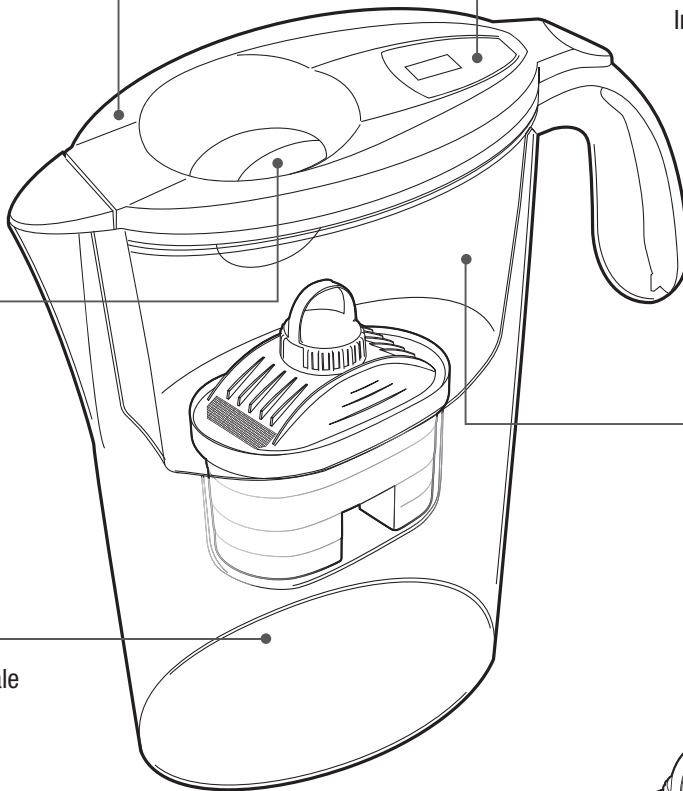
Serbatoio
Hopper

4

Unità principale
Main unit

5

Cartuccia
Cartridge



Obsah je uzamčen

Dokončete, prosím, proces objednávky.

Následně budete mít přístup k celému dokumentu.



Proč je dokument uzamčen? Nahněvat Vás rozhodně nechceme. Jsou k tomu dva hlavní důvody:

- 1) Vytvořit a udržovat obsáhlou databázi návodů stojí nejen spoustu úsilí a času, ale i finanční prostředky. Dělali byste to Vy zadarmo? Ne*. Zakoupením této služby obdržíte úplný návod a podpoříte provoz a rozvoj našich stránek. Třeba se Vám to bude ještě někdy hodit.

**) Možná zpočátku ano. Ale vězte, že dotovat to dlouhodobě nelze. A rozhodně na tom nezbohatneme.*

- 2) Pak jsou tady „roboti“, kteří se přiživují na naší práci a „vysávají“ výsledky našeho úsilí pro svůj prospěch. Tímto krokem se jim to snažíme překazit.

A pokud nemáte zájem, respektujeme to. Urgujte svého prodejce. A když neuspějete, rádi Vás uvidíme!