

CZ

PL

SK



# homematic IP

## ASIR-2

Homematic IP Siréna vnitřní  
Homematic IP Syrena wewnętrzna  
Homematic IP Siréna vnútorná

Montáž a stručný návod k použití  
Instalacja i krótka instrukcja obsługi  
Montáž a stručný návod na použitie



Naskenovaním kódu prejdete k podrobnému návodu k obsluze

Zeskanuj kod, aby przejsć do szczegółowej instrukcji obsługi

Naskenovaním kódu prejdete k podrobnému návodu na obsluhu

HmIP-ASIR-2 // 153928

Documentation © 2019 eQ-3 AG, Germany  
Všetchna práva a změny vyhrazeny.

Tento návod si pečlivě přečtěte a uschovejte.

**Pozor!** Upozornění na nebezpečí.

**Důležité doplňující informace.**

Dodržujte standardní bezpečnostní pokyny uvedené v podrobném návodu v sekci "Bezpečnostní pokyny a všeobecné informace".

Należy uważnie przeczytać i zachować niniejszą instrukcję.

**Uwaga!** Ostrzeżenie o niebezpieczeństwie.

**Ważne informacje dodatkowe**

Należy przestrzegać zwykłych wskazówek dotyczących bezpieczeństwa zawartych w szczegółowych instrukcjach w rozdziale "Wskazówki bezpieczeństwa i informacje ogólne".

Tento návod si starostlivo prečítajte a uschovajte.

**Pozor!** Upozornenie na nebezpečenstvo.

**Dôležité doplňujúce informácie.**

Dodržujte štandardné bezpečnostné pokyny uvedené v podrobných pokynoch v časti „Bezpečnostné pokyny a všeobecné informácie“.

Podrobné příručky pro... / Szczegółowe instrukcje dla... / Podrobné príručky pre...

Aplikaci Homematic IP  
Aplikacji Homematic IP  
Aplikáciu Homematic IP

SoftwareWebUI  
Oprogramowania WebUI  
Softvér WebUI



CCU3 /  
CCU2

Veškerou technickou dokumentaci a aktualizace naleznete vždy na našich webových stránkách [www.safehome-matic.com](http://www.safehome-matic.com)

Catà documentació tècnica i actualització es pot trobar sempre a la nostra pàgina internet [www.safehome-matic.com](http://www.safehome-matic.com)

Kompletnú technickú dokumentáciu a aktualizácie nájdete vždy na našich webových stránkách [www.safehome-matic.com](http://www.safehome-matic.com)

Výrobce: / Producent: / Výrobca:

eQ-3 AG, Maiburger Straße 29, 26789 Leer, Germany  
[www.eQ-3.de](http://www.eQ-3.de) | [www.homematic-ip.com](http://www.homematic-ip.com)

Distributor: / Dystrybutor: / Distribútor:

SAFE HOME europe s.r.o., Čechova 1005/4, 750 02 Pířerov  
[www.safe-home.eu](http://www.safe-home.eu) | [www.safehome-matic.com](http://www.safehome-matic.com)

Popis zařízení / Opis sprzętu / Popis zariadenia /

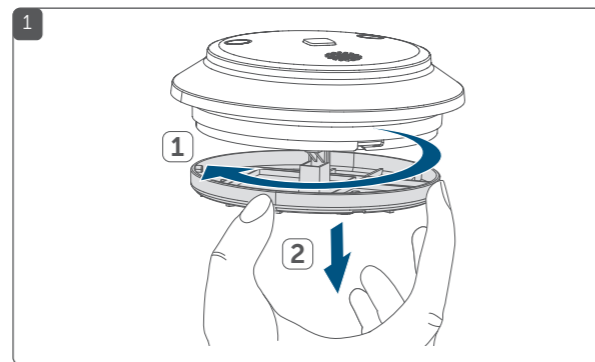
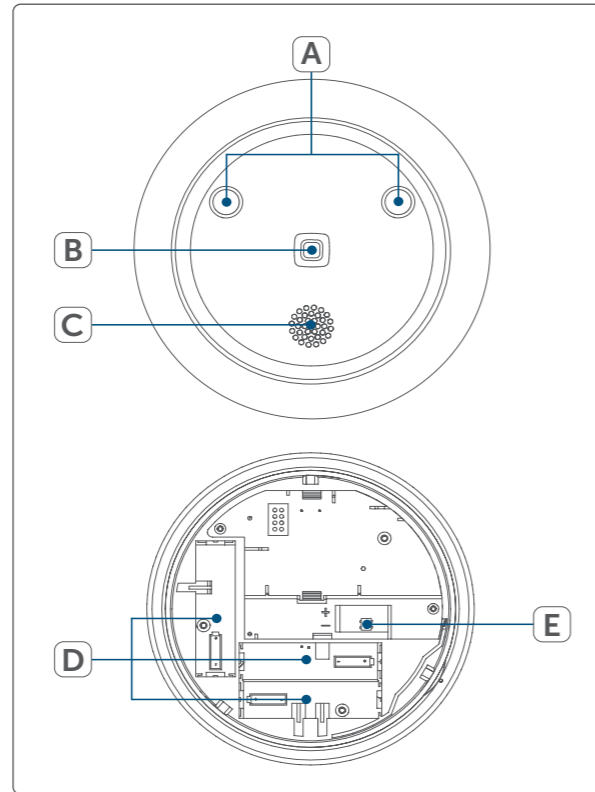
A Signální světla / Światła sygnalizacyjne / Signálne svetlá

B Systémové tlačítko (zaučovací tlačítko a LED) /  
Przycisk systemowy (przycisk uczenia i dioda LED) /  
Systémové tlačidlo (zaučovací tlačidlo a LED)

C Reproduktor / Głośnik / Reproduktor

D Kryt prostoru pro baterie / Obudowa komory baterii / Kryt priestoru na batérie

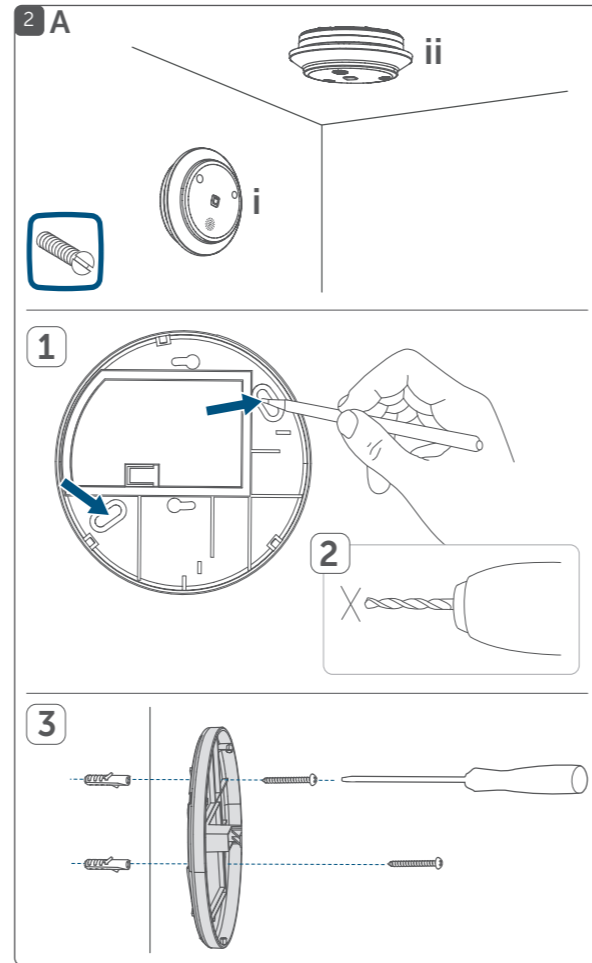
E Sabotážní kontakt / Kontakt sabotážowy / Sabotážny kontakt



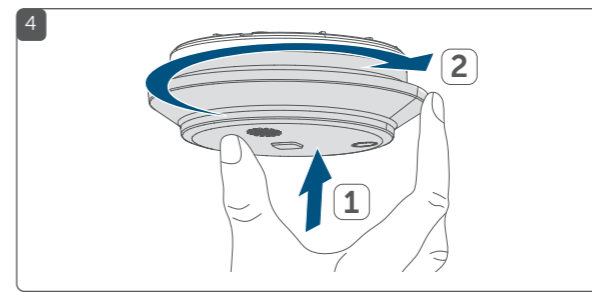
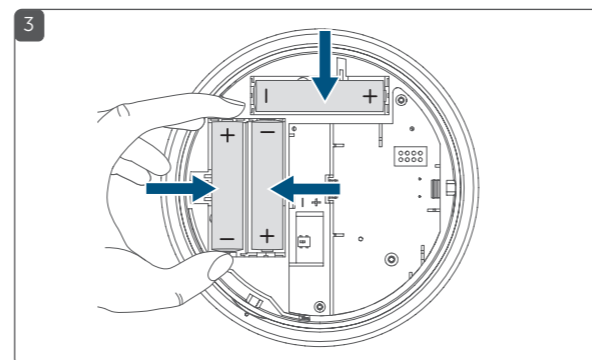
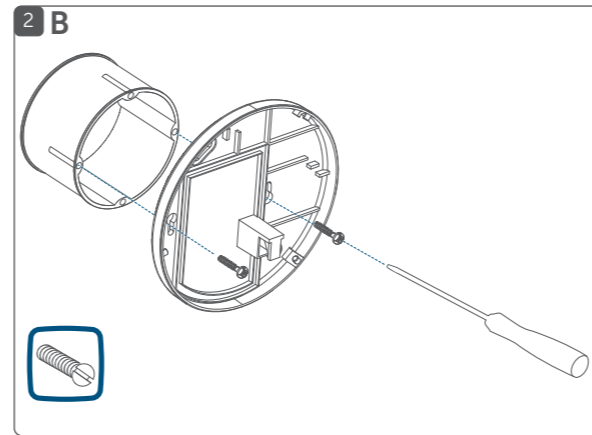
Montáž / Instalacja / Montáž

A na stěnu nebo strop / na ścianie lub suficie /  
na stenu alebo strop

B do krabice pro zápusťnou montáž / do puszki podtynkowej /  
do krabice pre zápusťnú montáž



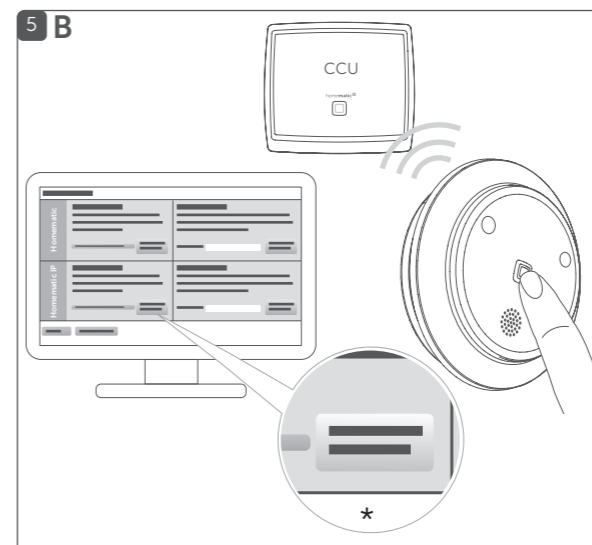
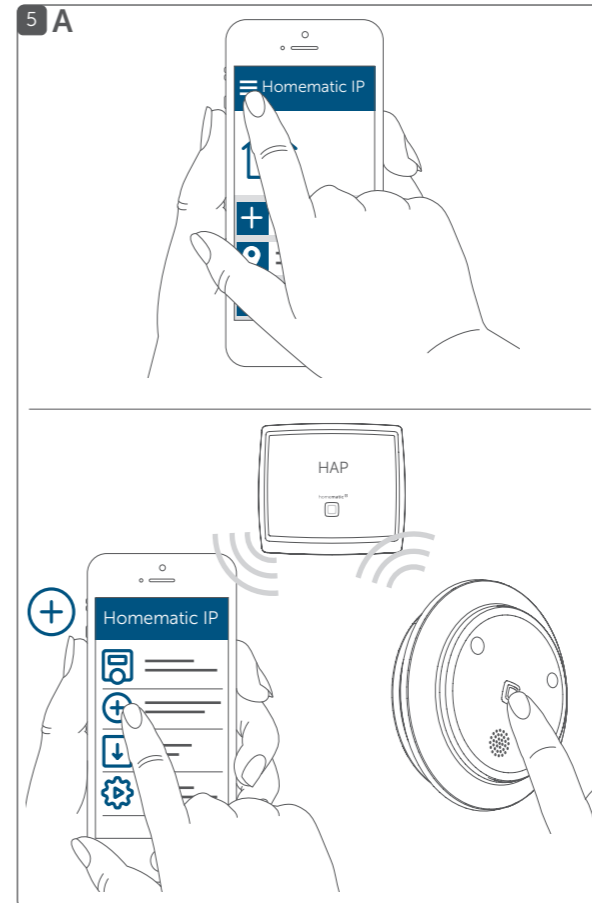
- Dodržujte bezpečnostní pokyny uvedené na zadní straně návodu!
- Postępuj zgodnie z instrukcjami bezpieczeństwa na odwrocie instrukcji!
- Dodržujte bezpečnostné pokyny uvedené na zadnej strane návodu!



Připojení zařízení k: / Podłączenie urządzenia do: / Pripojenie zariadenia k:

A Homematic IP centrální jednotce (cloud) /  
Jednostka centralna Homematic IP ( cloud) /  
Homematic IP centralnej jednotke (cloud)

B Homematic IP řídicí jednotce CCU2/CCU3 /  
Homematic IP Jednostka sterująca CCU2/CCU3 /  
Homematic IP riadiacej jednotke CCU2/CCU3

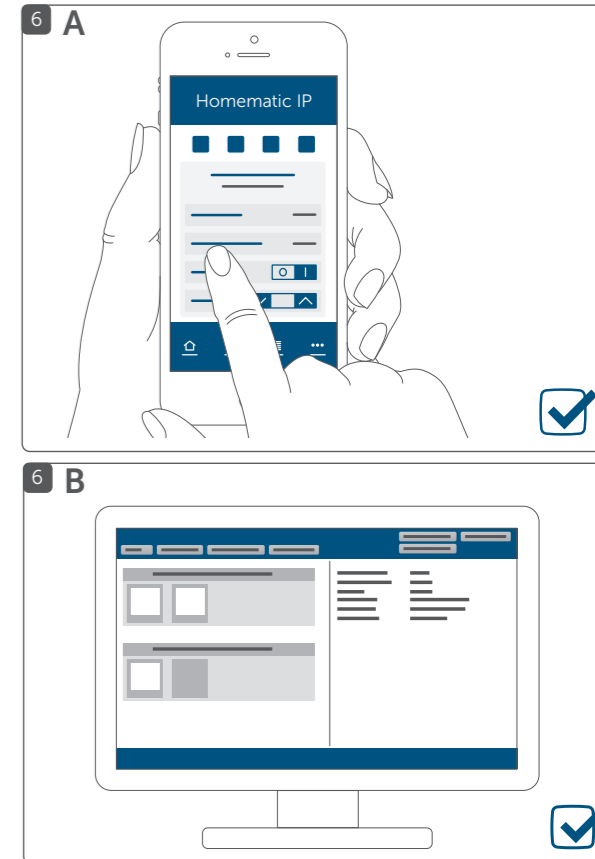


\* Zaučení zařízení HmIP / Zarejestruj urządzenie HmIP /  
Zaučenje zariadenia HmIP

Nastavení systému: / Ustawienia systemowe: / Nastawienie systemu:

A Homematic IP centrální jednotce (cloud) /  
Jednostka centralna Homematic IP ( cloud) /  
Homematic IP centralnej jednotke (cloud)

B Homematic IP řídicí jednotce CCU2/CCU3 /  
Homematic IP Jednostka sterująca CCU2/CCU3 /  
Homematic IP riadiacej jednotke CCU2/CCU3



# Obsah je uzamčen

**Dokončete, prosím, proces objednávky.**

**Následně budete mít přístup k celému dokumentu.**



**Proč je dokument uzamčen? Nahněvat Vás rozhodně nechceme. Jsou k tomu dva hlavní důvody:**

- 1) Vytvořit a udržovat obsáhlou databázi návodů stojí nejen spoustu úsilí a času, ale i finanční prostředky. Dělali byste to Vy zadarmo? Ne\*. Zakoupením této služby obdržíte úplný návod a podpoříte provoz a rozvoj našich stránek. Třeba se Vám to bude ještě někdy hodit.

*\*) Možná zpočátku ano. Ale vězte, že dotovat to dlouhodobě nelze. A rozhodně na tom nezbohatneme.*

- 2) Pak jsou tady „roboti“, kteří se přiživují na naší práci a „vysávají“ výsledky našeho úsilí pro svůj prospěch. Tímto krokem se jim to snažíme překazit.

A pokud nemáte zájem, respektujeme to. Urgujte svého prodejce. A když neuspějete, rádi Vás uvidíme!