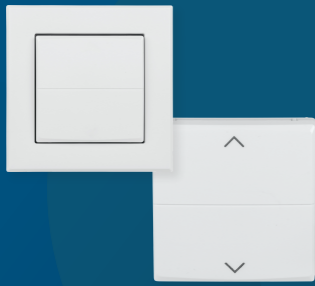


CZ

PL

SK



# homematic IP

## HmIP-BRU HmIP-BRA

Homematic IP Kryt kolébkového vypínače BRU  
se symboly BRA  
Homematic IP Przycisk Rocker dla markowych  
przetaczników-uniwersalny BRU  
ze strzałkami BRA  
Homematic IP Kryt kolískového vypínača BRU  
so symbolmi BRA

Montáž a stručný návod k použití  
Instalacja i krótka instrukcja obsługi  
Montáž a stručný návod na použitie



Naskenováním kódu přejdete k  
podrobnému návodu k obsluze

Zeskanuj kod, aby przejść do  
szczegółowej instrukcji obsługi

Naskenovaním kódu prejdete k  
podrobnému návodu na obsluhu

HmIP-BRU-BRA/155082/SHe v1.0 (07/22)

Documentation © 2019 eQ-3 AG, Germany  
Všechna práva a změny vyhrazeny.

Tento návod si pečlivě přečtěte a uschovejte.

**Pozor!** Upozornění na  
nebezpečí.

**i** Důležité doplňující  
informace.

Dodržujte standardní bezpečnostní pokyny uvedené v podrobném  
návodu v sekci "Bezpečnostní pokyny a všeobecné informace".

Należy uważnie przeczytać i zachować niniejszą instrukcję.

**Uwaga!** Ostrzeżenie o  
niebezpieczeństwie.

**i** Ważne informacje  
dodatkowe

Należy przestrzegać zwykłych wskazówek dotyczących bezpie-  
czeństwa zawartych w szczegółowych instrukcjach w rozdziale  
"Wskazówki bezpieczeństwa i informacje ogólne".

Tento návod si starostlivo prečítajte a uschovajte.

**Pozor!** Upozornenie  
na nebezpečenstvo.

**i** Dôležité doplňujúce  
informácie.

Dodržujte štandardné bezpečnostné pokyny uvedené v podrobných  
pokynoch v časti „Bezpečnostné pokyny a všeobecné informácie“.

**Podrobné příručky pro... / Szczegółowe instrukcje dla... /  
Podrobné príručky pre...**

Aplikaci Homematic IP  
Aplikacji Homematic IP  
Aplikáciu Homematic IP

SoftwareWebUI  
Oprogramowania WebUI  
Softvér WebUI



CCU3 /  
CCU2

Veškerou technickou dokumentaci a aktualizace naleznete vždy  
na našich webových stránkách [www.safehome-matic.com](http://www.safehome-matic.com)

Catà documentació tècnica i actualització es pot trobar sempre  
a la nostra pàgina web [www.safehome-matic.com](http://www.safehome-matic.com)

Kompletnú technickú dokumentáciu a aktualizácie nájdete vždy  
na našich webových stránkách [www.safehome-matic.com](http://www.safehome-matic.com)

Výrobce: / Producent: / Výrobca:

eQ-3 AG, Maiburger Straße 29, 26789 Leer, Germany  
[www.eQ-3.de](http://www.eQ-3.de) | [www.homematic-ip.com](http://www.homematic-ip.com)

Distributor: / Dystrybutor: / Distribútor:

SAFE HOME europe s.r.o., Čechova 1005/4, 750 02 Přerov  
[www.safe-home.eu](http://www.safe-home.eu) | [www.safehome-matic.com](http://www.safehome-matic.com)

Popis zařízení / Opis sprzętu / Popis zariadenia /

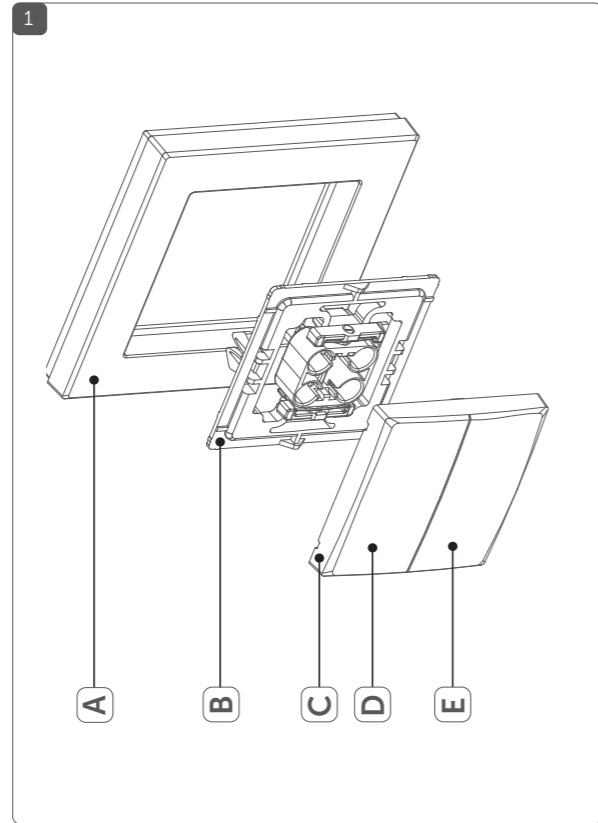
A Vyměnitelný rámeček / Wymienna ramka / Vymeniteľný rámček

B Adaptér / Adapter / Adaptér

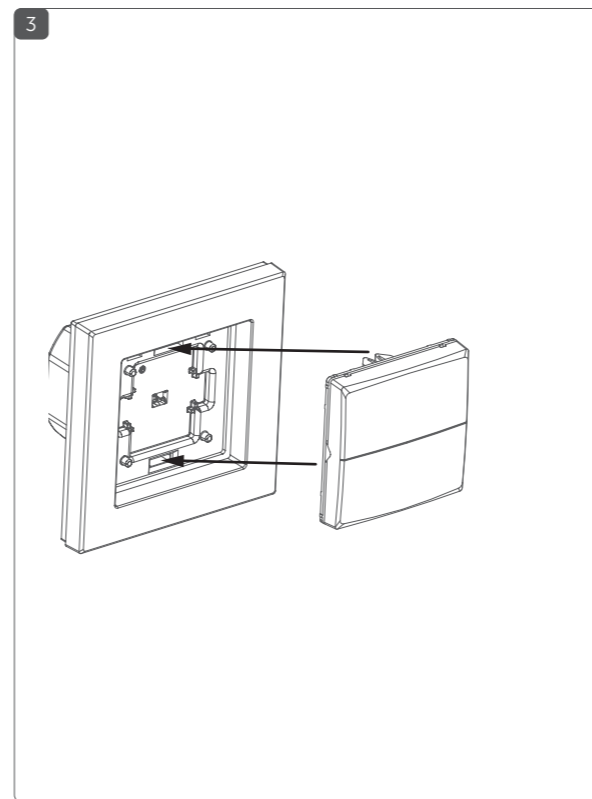
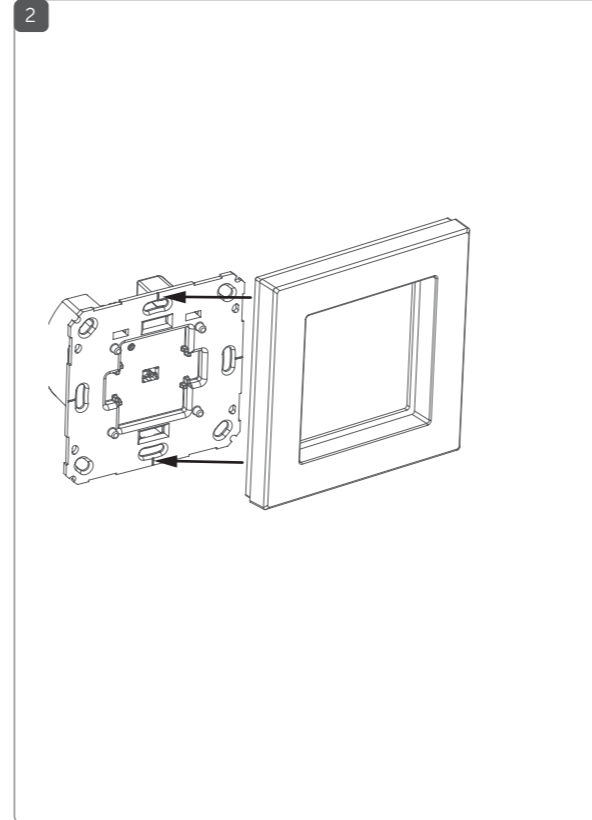
C Kolébkový vypínač / Przetacznik kotyskowy / Kolískový vypínač

D Tlačítko 1 (např. zapnout/více světla/nahoru, podle použitého  
akčního členu Homematic IP) // Przycisk 1 (np. włączenie/większe  
światło/góra, w zależności od zastosowanego napędu Homematic  
IP) // Tlačidlo 1 (napr. zapnúť/viac svetla/hore, podľa použitého  
akčného členu Homematic IP)

C Tlačítko 2 (např. vypnout/méně světla/dolů, podle použitého  
akčního členu Homematic IP) / Przycisk 2 (np. wyłączenie/mniejsza  
światła/dół, w zależności od zastosowanego napędu Homematic  
IP) / Tlačidlo 2 (napr. vypnúť/menej svetla/dole, podľa použitého  
akčného členu Homematic IP)



Obrázky, příklady / Zdjęcia, przykłady/ Obrázky, przykłady



# Obsah je uzamčen

**Dokončete, prosím, proces objednávky.**

**Následně budete mít přístup k celému dokumentu.**



**Proč je dokument uzamčen? Nahněvat Vás rozhodně nechceme. Jsou k tomu dva hlavní důvody:**

- 1) Vytvořit a udržovat obsáhlou databázi návodů stojí nejen spoustu úsilí a času, ale i finanční prostředky. Dělali byste to Vy zadarmo? Ne\*. Zakoupením této služby obdržíte úplný návod a podpoříte provoz a rozvoj našich stránek. Třeba se Vám to bude ještě někdy hodit.

*\*) Možná zpočátku ano. Ale vězte, že dotovat to dlouhodobě nelze. A rozhodně na tom nezbohatneme.*

- 2) Pak jsou tady „roboti“, kteří se přiživují na naší práci a „vysávají“ výsledky našeho úsilí pro svůj prospěch. Tímto krokem se jim to snažíme překazit.

A pokud nemáte zájem, respektujeme to. Urgujte svého prodejce. A když neuspějete, rádi Vás uvidíme!