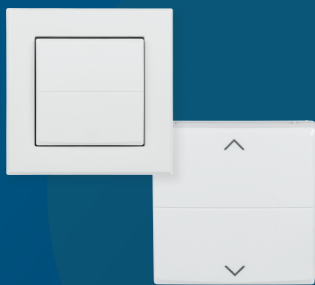


CZ

PL

SK



homematic IP

HmIP-BRU HmIP-BRA

Homematic IP Kryt kolébkového vypínače BRU
se symboly BRA
Homematic IP Przycisk Rocker dla markowych
przetaczników-uniwersalny BRU
ze strzałkami BRA
Homematic IP Kryt kolískového vypínača BRU
so symbolmi BRA

Montáž a stručný návod k použití
Instalacja i krótka instrukcja obsługi
Montáž a stručný návod na použitie



Naskenovaním kódu prejdete k
podrobnému návodu k obsluze

Zeskanuj kod, aby przejść do
szczegółowej instrukcji obsługi

Naskenovaním kódu prejdete k
podrobnému návodu na obsluhu

HmIP-BRU-BRA/155082/SHe v1.0 (07/22)

Documentation © 2019 eQ-3 AG, Germany
Všetchna práva a změny vyhrazeny.

Tento návod si pečlivě přečtěte a uschovejte.

Pozor! Upozornění na
nebezpečí.

i Důležité doplňující
informace.

Dodržujte standardní bezpečnostní pokyny uvedené v podrobném
návodu v sekci "Bezpečnostní pokyny a všeobecné informace".

Należy uważnie przeczytać i zachować niniejszą instrukcję.

Uwaga! Ostrzeżenie o
niebezpieczeństwie.

i Ważne informacje
dodatkowe

Należy przestrzegać zwykłych wskazówek dotyczących bezpie-
czeństwa zawartych w szczegółowych instrukcjach w rozdziale
"Wskazówki bezpieczeństwa i informacje ogólne".

Tento návod si starostlivo prečítajte a uschovajte.

Pozor! Upozornenie
na nebezpečenstvo.

i Dôležité doplňujúce
informácie.

Dodržujte štandardné bezpečnostné pokyny uvedené v podrobných
pokynoch v časti „Bezpečnostné pokyny a všeobecné informácie“.

Podrobné příručky pro... / **Szczegółowe instrukcje dla...** /
Podrobné príručky pre...

Aplikaci Homematic IP
Aplikacji Homematic IP
Aplikáciu Homematic IP

SoftwareWebUI
Oprogramowania WebUI
Softvér WebUI



CCU3 /
CCU2

Veškerou technickou dokumentaci a aktualizace naleznete vždy
na našich webových stránkách www.safehome-matic.com

Catà documentació tècnica i actualització es pot trobar sempre
a la nostra pàgina internet www.safehome-matic.com

Kompletnú technickú dokumentáciu a aktualizácie nájdete vždy
na našich webových stránkách www.safehome-matic.com

Výrobce: / Producent: / Výrobca:

eQ-3 AG, Maiburger Straße 29, 26789 Leer, Germany
www.eQ-3.de | www.homematic-ip.com

Distributor: / Dystrybutor: / Distribútor:

SAFE HOME europe s.r.o., Čechova 1005/4, 750 02 Přerov
www.safe-home.eu | www.safehome-matic.com

Popis zařízení / Opis sprzętu / Popis zariadenia /

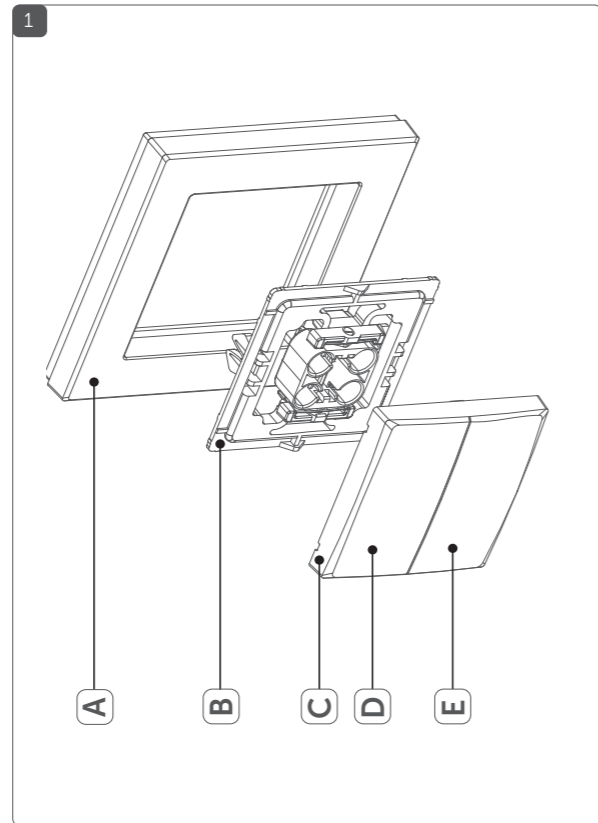
A Vyměnitelný rámeček / Wymienna ramka / Vymeniteľný rámček

B Adaptér / Adapter / Adaptér

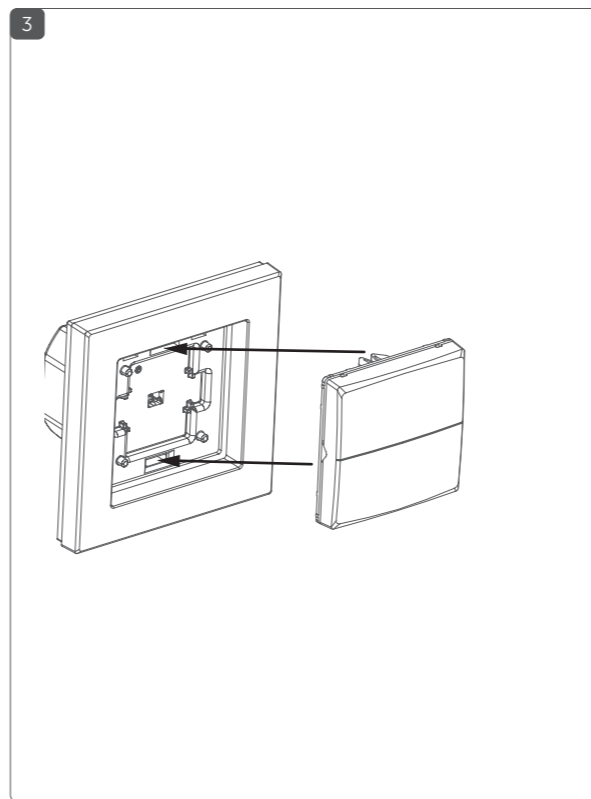
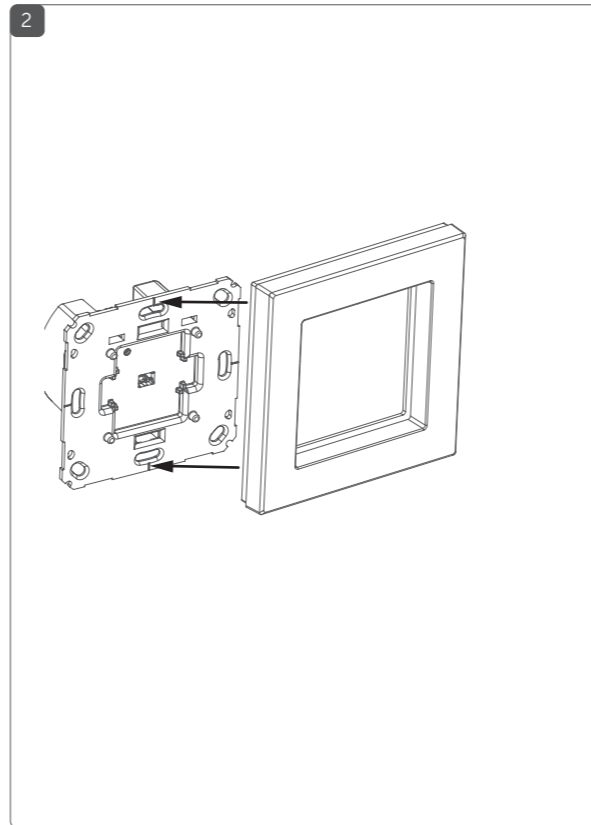
C Kolébkový vypínač / Przetacznik kotyskowy / Kolískový vypínač

D Tlačítko 1 (např. zapnout/více světla/nahoru, podle použitého
akčního členu Homematic IP) // Przycisk 1 (np. włączenie/większe
światło/góra, w zależności od zastosowanego napędu Homematic
IP) // Tlačidlo 1 (napr. zapnúť/viac svetla/hore, podľa použitého
akčného členu Homematic IP)

C Tlačítko 2 (např. vypnout/méně světla/dolů, podle použitého
akčního členu Homematic IP) / Przycisk 2 (np. wyłączenie/mniejsza
światła/dół, w zależności od zastosowanego napędu Homematic
IP) / Tlačidlo 2 (napr. vypnúť/menej svetla/dole, podľa použitého
akčného členu Homematic IP)



Obrázky, příklady / Zdjęcia, przykłady/ Obrázky, przykłady



Obsah je uzamčen

Dokončete, prosím, proces objednávky.

Následně budete mít přístup k celému dokumentu.



Proč je dokument uzamčen? Nahněvat Vás rozhodně nechceme. Jsou k tomu dva hlavní důvody:

1) Vytvořit a udržovat obsáhlou databázi návodů stojí nejen spoustu úsilí a času, ale i finanční prostředky. Dělali byste to Vy zadarmo? Ne*. Zakoupením této služby obdržíte úplný návod a podpoříte provoz a rozvoj našich stránek. Třeba se Vám to bude ještě někdy hodit.

**) Možná zpočátku ano. Ale vězte, že dotovat to dlouhodobě nelze. A rozhodně na tom nezbohatneme.*

2) Pak jsou tady „roboti“, kteří se přiživují na naší práci a „vysávají“ výsledky našeho úsilí pro svůj prospěch. Tímto krokem se jim to snažíme překazit.

A pokud nemáte zájem, respektujeme to. Urgujte svého prodejce. A když neuspějete, rádi Vás uvidíme!