

BXJCJ25E Lis na citrusy

Vážený zákazníku,

Jsme vám vděční za zakoupení produktu od značky Black & Decker.

Jeho technologie, jeho design a také jeho funkčnost skutečnost, že prošla nejpřísnějšími standardy kvality, zajistí celkovou a trvalou spokojenost.

Bezpečnostní pokyny

- Před použitím spotřebiče si pečlivě přečtěte pokyny uvedené v této brožuře a uschovejte pro budoucí potřebu. Nedodržení tyto pokyny mohou být příčinou nehod.
- Před prvním použitím spotřebiče doporučuje všechny části výrobku vyčistit přicházející do styku s potravinami, jak je uvedeno ve specializované části k čištění.
- Zařízení nesmí být používán dětmi. Udržujte zařízení a připojené součásti do elektrické sítě mimo dosah dětí.
- Toto zařízení je vhodné pro použití lidmi s fyzické, smyslové nebo duševní schopnosti omezené nebo neznámými lidmi s manipulací za předpokladu, že jsou pod dohledem nebo jsou řádně informováni o bezpečném používání stroje a potenciální nebezpečí.
- Tento přístroj není hračka. Ujistěte se, že si děti nehrají se zařízením.
- Vypněte a odpojte spotřebič ze zásuvky pokud není zapnutý, před čištěním a montáží nebo výměnou příslušenství
- Pokud je připojení k síti poškozeno, musí být vyměněno. Kontaktujte autorizovaný servis.Nepokoušejte se jej rozebrat nebo opravit sami.
- Toto zařízení je určeno pouze pro domácí použití, neprofesionální nebo průmyslové.
- Před připojením spotřebiče k elektrické síti zkontrolujte napětí uvedené na typovém štítku a volič napětí odpovídá napětí sítě.
- Připojte spotřebič k elektrické zásuvce, která musí mít alespoň 10 ampérů.
- Ujistěte se, že je zásuvka vhodná pro zástrčku zařízení. Na zástrčce neprovádějte žádné úpravy. Ne použijte adaptéry.
- Přístroj musí být umístěn a používán na rovný a stabilní povrch.
- Nepoužívejte spotřebič, pokud je napájecí kabel nebo zástrčka byla poškozena.
- V případě rozbití části vnějšího pláště spotřebiče, okamžitě odpojte zástrčku ze zásuvky.
- Nepoužívejte přístroj po pádu, pokud existuje viditelné poškození nebo přítomnost netěsností.
- Netahejte za elektrický kabel. Nikdy nepoužívejte za elektrický kabel výrobek zvednout, přepravit nebo odpojit spotřebič.
- Nedovolte, aby se kabel zachytil nebo zkroutil.
- Nepoužívejte spotřebič ani jej nevystavujte špatnému počasí.
- Nikdy se nedotýkejte zástrčky mokřýma rukama.
- Přijměte nezbytná bezpečnostní opatření, kterým se chcete vyhnout neúmyslné spuštění zařízení.
- Před použitím se ujistěte, že jsou nože pevně na svém místě a pevně k zařízení.
- Nikdy se nedotýkejte pohyblivých částí zařízení, pokud je spotřebič v provozu.
- Buďte opatrní po zastavení zařízení, od okamžiku že se nástroj bude vlivem efektu i nadále otáčet mechanickou setrvačností.

Bezpečnostní opatření pro použití:

- Před každým použitím kabel zcela odviňte. Nepoužívejte spotřebič, pokud příslušenství není správně namontováno.
- Nepoužívejte spotřebič, pokud má příslušenství vady. Pokračujte v jejich okamžité výměně.

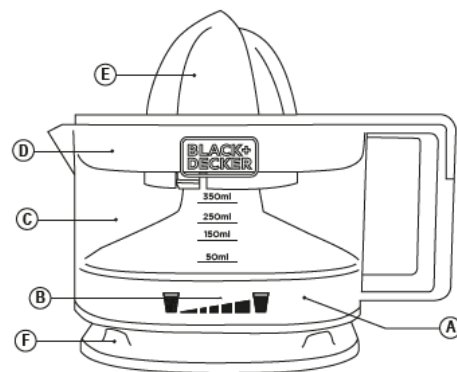
- Nepoužívejte spotřebič, pokud zapnutí / vypnutí nefunguje. Během používání nepohybujte spotřebičem.
- Nepoužívejte spotřebič nakloněný ani ho neotáčejte vzhůru nohama.
- Nepoužívejte sílu pracovní kapacity spotřebiče.
- Respektujte indikaci úrovně MAX obr.1
- Uchovávejte tento spotřebič mimo dosah dětí a / nebo lidí s fyzickými, duševními nebo zdravotními problémy citlivost nebo nedostatek zkušeností a znalostí.
- Udržujte spotřebič v dobrém stavu. Ověřte si, že pohyblivé části jsou dobře upevněny a nezůstávají uvízlé, že tam nejsou žádné rozbité kusy a že tam jsou nenastaly situace, které mohou poškodit provoz spotřebiče.
- Používejte spotřebič, jeho příslušenství podle těchto pokynů, s přihlédnutím pracovní podmínky a práce, která má být vykonána. Použití zařízení pro jiné než předpokládané operace může způsobit nebezpečnou situaci.
- Nikdy nepoužívejte horké nebo příliš horké tekutiny / potraviny.
- Zkontrolujte, zda je víko dokonale zavřené před uvedením do provozu.
- Zařízení používejte vždy pod dohledem.
- Nikdy nenechávejte spotřebič připojený k elektrické síti a bez kontroly. Rovněž bude dosaženo úspor energie prodlouží se životnost samotného spotřebiče.

Servis:

- Výrobce ruší platnost záruky a odmítá jakoukoli odpovědnost v případě nevhodného použití spotřebiče nebo pokud nedodržíte návod k použití.

Popis

- A Tělo motoru
- B Zásobník
- C Nádobka na šťávu
- D Upevňovací kroužek těla
- E nástavec na odšťavnění
- F uložení kabelu

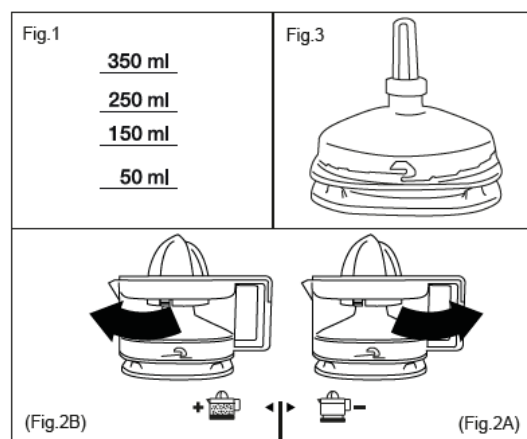


Před použitím:

- Ujistěte se, že jste z produktu odstranili veškerý materiál z balení.
- Před prvním použitím zařízení se doporučuje k čištění všech částí, které přicházejí do styku s potravinami

REGULÁTOR MNOŽSTVÍ DUŽNINY

- Tento spotřebič má regulační systém množství filtrované buničiny.
- Množství buničiny lze upravit otáčením karafy a uchopení držáku současně s motorem
- Pro maximální filtrování otočte nádobou proti směru hodinových ručiček, dokud se nezastaví. (Obr. 2A)



- Pro minimální filtraci otočte nádobu ve směru hodinových ručiček, dokud se nezastaví. (Obr. 2B)

POUŽITÍ:

- Připojte zařízení k elektrické síti.
- Umístěte nádobu (C) na tělo motoru (A) a nasadte ji, umístěte upevňovací koružek (D) na nádobu a nakonec vložte kužel (E) a vyvíjejte tlak .
- Nakrájejte citrusové plody, které chcete vytlačit na polovinu.
- Spusťte přístroj položením kousku ovoce na kužel a tlačte dolů.
- K dosažení větší extrakce se kužel otáčí dovnitř oběma směry.
- Nadměrný tlak v kuželu může způsobit jeho rotaci.
- Nepoužívejte odšťavněovač déle než pět minut po sobě.
- Chcete-li přístroj zastavit, jednoduše přerušete tlak na kužel.
- Vyjměte jednotku těla motoru a vyprázdněte karafu.
- Při lisování velkého množství ovoce je to nutné pravidelně čistit filtr a odstraňovat zbytky buničiny.

Po dokončení používání zařízení:

- Odpojte zařízení od sítě.
- Odpojte kabel a vložte jej do příslušné přihrádky.
- Vyčistěte spotřebič.

Uložení kabelu:

Tento spotřebič je vybaven krytem pro síťový připojovací kabel ve spodní části (obr. 3).

Čištění

- Vytáhněte zástrčku ze zásuvky a počkejte, až před čištěním spotřebič vychladne.
- Očistěte elektrickou jednotku vlhkým hadříkem a vysušte ho.
- Nepoužívejte k čištění rozpouštědla ani produkty pH kyselého nebo zásaditého, jako jsou bělidla, ani brusné prostředky.
- Neponořujte přístroj do vody nebo jiných tekutin, omyjte jej tekoucí vodou.
- Doporučuje se přístroj pravidelně čistit k odstranění všech zbytků potravin.
- Následující díly lze omýt vodou a mycího prostředku nebo v myčce na nádobí
- Zásobník
- nástavce
- Filtr
- Nádobu na šťávu
- Před sestavením a uskladněním zařízení důkladně osušte všechny kousky

Anomálie a opravy

- V případě poruchy kontaktujte servisní středisko. Nepokoušejte se jej rozebírat nebo opravovat zařízení: může to být nebezpečné.

LIKVIDACE



■ Pro likvidaci vysloužilých elektrospotřebičů jsou určeny veřejné sběrné komunálního odpadu.

Záruční prohlášení

Obsah je uzamčen

Dokončete, prosím, proces objednávky.

Následně budete mít přístup k celému dokumentu.



Proč je dokument uzamčen? Nahněvat Vás rozhodně nechceme. Jsou k tomu dva hlavní důvody:

1) Vytvořit a udržovat obsáhlou databázi návodů stojí nejen spoustu úsilí a času, ale i finanční prostředky. Dělali byste to Vy zadarmo? Ne*. Zakoupením této služby obdržíte úplný návod a podpoříte provoz a rozvoj našich stránek. Třeba se Vám to bude ještě někdy hodit.

**) Možná zpočátku ano. Ale vězte, že dotovat to dlouhodobě nelze. A rozhodně na tom nezbohatneme.*

2) Pak jsou tady „roboti“, kteří se přiživují na naší práci a „vysávají“ výsledky našeho úsilí pro svůj prospěch. Tímto krokem se jim to snažíme překazit.

A pokud nemáte zájem, respektujeme to. Urgujte svého prodejce. A když neuspějete, rádi Vás uvidíme!