

Trevi TT 1072 DAB

SYSTÉM HI-FI S Gramofómem / CD / MP3 / USB / SD / RADIO / KAZETY A PŘIPOJENÍ BLUETOOTH®

Důležité bezpečnostní pokyny: Přečtěte si návod. Všechny použité pokyny je třeba si přečíst před uvedením zařízení do provozu. Uschovejte tento návod pro budoucí použití. Pozor, bezpečnostní pokyny a popis použití musí být respektovány. Přístroj nesmí být používán v blízkosti vody nebo přijít do styku s vlhkem. Ujistěte se, že žádná kapalina se nevylila na zařízení a do otvorů zařízení. Přesouvejte zařízení opatrně. Vyhněte se rychlým a prudkým přesunům. Neblokujte výstupy ze zařízení. Nepoužívejte přístroj, umístěný blízko u zdroje tepla (např. Radiátor). Nevystavujte ho slunci. Připojte zařízení, jak je popsáno v tomto návodu. Tento přístroj je vybaven ochranou proti přetížení (bezpečnostní zařízení). Pokud je požadována výměna bezpečnostní pojistky, prosím, pošlete na servis nebo výrobce zařízení. K čištění zařízení, dodržujte doporučené pokyny. Síťový kabel by měl být odpojen, pokud zařízení není delší dobu používáno. Zařízení musí být opraveno kvalifikovanou osobou, když:

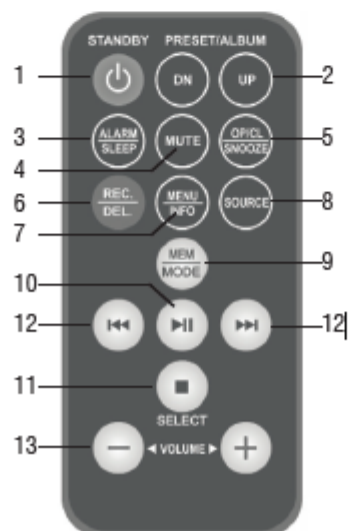
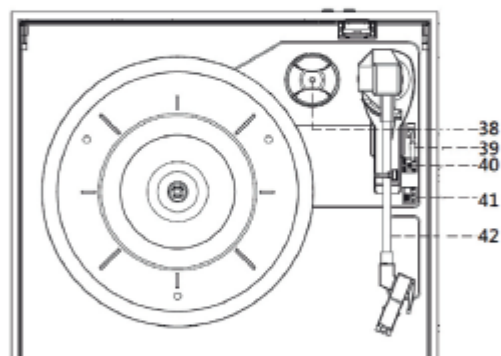
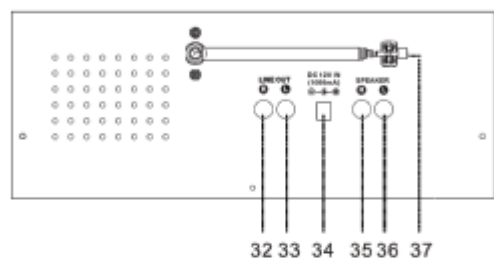
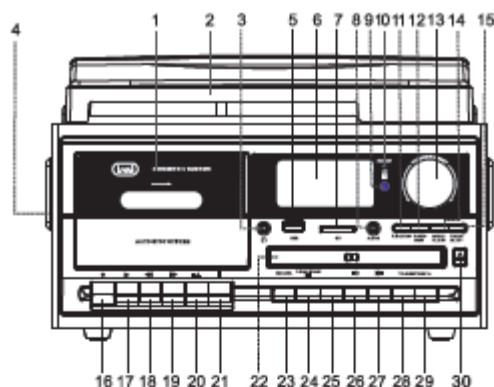
- Elektrická zástrčka nebo napájecí kabel je poškozen
 - pokud do přístroje spadly nějaké předměty nebo vnikla do přístroje kapalina
 - Přístroj byl, vystaven vlhkosti nebo dešti
 - zařízení nepracuje správně, aniž by došlo k vnějšímu poškození
 - Přístroj spadl a subwoofer je poškozen.
- Uživatel se nesmí snažit opravit zařízení nad rámec, který je popsán v tomto návodu, jinak by došlo ke ztrátě záruky.

POPIS

- Kazetový přehrávač / rekordér
- Oddíl gramofonu
- vstup pro sluchátka
- Hlavní jednotka
- Vstup USB
- LCD displej
- Vstup SD karty
- Vstup AUX IN
- Přijímač dálkového ovládání
- Pohotovostní LED indikátor / funkce BT
- Tlačítko Funkce
- Tlačítko Tuner/rádio
- Tlačítko zapnutí / pohotovostní režim / vypnutí a ovládání hlasitosti
- Tlačítko mode / hodiny
- Tlačítko času / sleep
- Tlačítko nahrávání kazet
- Tlačítko Play kazet
- Tlačítko REW / přehrávání kazety dopředu
- Tlačítko FWD / přehrávání kazety zpět
- Tlačítko pro otevírání kazety
- Tlačítko Stop kazety
- Oddíl CD přehrávače
- Tlačítko REC./DEL
- Tlačítko play/ přehrávání / pozastavení / automatické vyhledávání
- Tlačítko Stop
- Tlačítko FWD / TUN-, předchozí stopa / rozhlasová stanice
- Tlačítko REW / TUN +, stopa / další rozhlasová stanice
- Tlačítko Album / Předvolba předchozí
- Tlačítko Album / Předvolba následující
- Tlačítko pro otevření / zavření CD
- FM anténa
- 32-33. Line Out zásuvka, výstup zvuku
34. Zásuvka napájecího zdroje
- 35-36. Zásuvky pro připojení reproduktorů
37. Nepoužívá se
- Disk o rychlostech 45 ot./min
- Páka pro zvedání / spouštění ramena hlavy
- Přepínač volby funkce otáčení otočného talíře
- Volič otáček otočného talíře (33/45/78 ot / min)
- Čtecí rameno otočného talíře

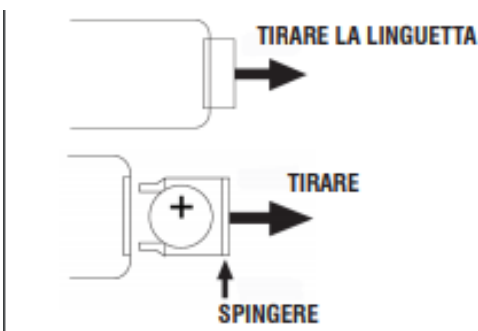
POPIS dálkového ovládání

- Tlačítko, zapnuto / pohotovostní režim
- Tlačítko předvoleb / Album DN / UP
- Tlačítko času / sleep
- Tlačítko MUTE, chcete-li ztlumit přehrávání zvuku
- OP / CL / Snooze, otevření / zavření CD / Funkce Snooze
- Tlačítko REC./DEL
- Tlačítko FM ST./ID3, funkce mono / stereo rádio / ID3.
- Tlačítko FUNCT, pro výběr provozního režimu
- Tlačítko Mode / hodiny



10. Tlačítko play/pause
11. Tlačítko stop
12. Tlačítko rew/fwd/ tlačítko výběru skladby / rozhlasová stanice
13. Tlačítka hlasitosti +/-, nastavení hlasitosti

AKTIVACE A VÝMĚNA BATERIE DÁLKOVÉHO OVLÁDÁNÍ



Dálkový ovladač je vybaven baterií CR2025. Pro aktivaci baterií v dálkovém ovládnání zatáhněte za plastovou ochrannou fólii.

Při výměně baterií:

1. Zatlačte plastový držák prostoru pro baterie směrem doprava.
2. Vyměňte prostor pro baterie.
3. Vložte novou baterii, abyste dbali na polaritu.
4. Zavřete prostor pro baterii.

PŘIPOJENÍ REPRODUKTORŮ

Připojte kabel reproduktoru (35/36) do přístroje.

Napájení: Tento přístroj pracuje s napájecím zdrojem 12V/1A (je součástí dodávky). Nepřipojujte spotřebič k jiným než uvedeným elektrickým zásuvkám.

Poznámka: Pokud není uvedeno jinak, popisy příkazů platí jak pro zařízení, tak pro dálkový ovladač.

ON / OFF

1. Připojte dodaný kabel napájecího adaptéru do zásuvky (34) na zařízení a napájecí zástrčku do elektrické zásuvky.
2. Stiskněte tlačítko (13). Zařízení se zapne.
3. Opětovným stisknutím tlačítka (13) přepněte spotřebič do pohotovostního režimu.

Tento spotřebič je vybaven systémem automatického vypnutí pro úsporu energie. Po určitém čase se spotřebič nepoužívá přepne se automaticky do pohotovostního režimu. Stiskněte tlačítko (13) a znovu jej zapněte.

Nastavení hodin

1. Když je zařízení v pohotovostním režimu, stiskněte a podržte tlačítko MENU (12). V nabídkách se můžete pohybovat pomocí kláves: nebo 9 a potvrďte tlačítkem VYBRAT (25).
2. Na displeji se zobrazí SYSTÉM, potvrďte tlačítkem VYBRAT. Vyberte položku ČAS a potvrďte.
3. Vyberte položku SET TIME / DATE a nastavte aktuální čas a datum.
4. Výběrem položky 12/24 hodin nastavte zobrazení času (12 / 24H).
5. Vyberte položku AUTO UPDATE pro automatické nastavení času / data pomocí FM rádia, DAB nebo obou zdrojů

Tlačítko hlasitosti

1. Otočte tlačítko hlasitosti (13) na zařízení nebo stiskněte tlačítka VOL + nebo VOL- (13) na dálkovém ovladači pro zvýšení nebo snížení hlasitosti.

RÁDIO FM

1. Zapněte zařízení a stiskněte tlačítko FUNKCE (11), dokud se na displeji nezobrazí indikace FM.
 2. Opakovaně stiskněte tlačítko: TUN + (27) nebo TUN- (26), nebo tlačítka nebo: (12) na dálkovém ovladači a přístroj začne vyhledávat stanici
 3. Několik sekund podržte tlačítka: / TUN + (27) nebo / TUN- (26) na přístroji nebo tlačítka: nebo 9 (12) na dálkovém ovladači a naladíte další nebo předchozí rozhlasovou stanici s nejlepším přijatým signálem.
 4. Uložení rozhlasové stanice:
 - Přejděte na frekvenci, kterou chcete uložit, dlouze stiskněte tlačítko MODE (14).
 - Pomocí tlačítek: (27) nebo 9 (26) vyberte číslo paměti, do které chcete uložit rozhlasovou stanici.
 - Potvrďte stisknutím tlačítka VYBRAT (25).
 - Jednotka může uložit až 30 stanic.
 5. Chcete-li vybrat uloženou rozhlasovou stanici, použijte tlačítka ALBUM / PRESET UP / DOWN (28/29).
 6. Chcete-li provést skenování s automatickým ukládáním rozhlasových stanic, stiskněte a podržte tlačítko TUNER SCAN (24). Jednotka může uložit až 30 stanic.
 7. Stisknutím tlačítka INFO (12) zobrazíte na displeji různé informace vysílané rozhlasovými stanicemi.
 8. Dlouhým stisknutím tlačítka MENU (12) otevřete nabídku nastavení rádia FM, pohybujte se v nabídkách pomocí klávesy: nebo 9 a potvrďte klávesou VYBRAT (25). K dispozici jsou následující nastavení:
 - NASTAVENÍ SKENOVÁNÍ: během automatického vyhledávání je možné vybrat, zda se mají uložit všechny stanice (všechny stanice) nebo zda jsou uloženy pouze ty se silným signálem (silná stanice).
 - NASTAVENÍ ZVUKU: je možné zvolit poslech v režimu MONO (Forced mono) nebo STEREO (stereo povoleno)
- Poznámka: Chcete-li dosáhnout nejlepšího příjmu FM, vysuňte a nasměrujte anténu (37). Pokud není příjem dobrý, zkuste to různě upravit délku a orientaci antény, nicméně kvalita příjmu FM hodně závisí z místa, kde je spotřebič umístěn.

DAB RÁDIOVÝ PROVOZ

1. Zapněte zařízení a stiskněte tlačítko FUNKCE (11), dokud se na displeji nezobrazí DAB.
2. Stisknutím tlačítek: (27) nebo 9 (26) na jednotce nebo klávesy: nebo 9 (12) na dálkovém ovládnání vyberte rádio k dispozici a potvrďte tlačítkem VYBRAT (25).
3. Uložení rozhlasové stanice:
 - Přejděte na frekvenci, kterou chcete uložit, dlouze stiskněte tlačítko MODE (14).
 - Pomocí tlačítek: (27) nebo 9 (26) vyberte číslo paměti, do které chcete uložit rozhlasovou stanici.
 - Potvrďte stisknutím tlačítka VYBRAT (25).

- Jednotka může uložit až 30 stanic.

5. Chcete-li vybrat uloženou rozhlasovou stanici, stiskněte tlačítko MODE (14) a vyberte požadované umístění v paměti pomocí kláves: (27) nebo 9 (26), potvrďte VYBRAT (25).

6. Chcete-li znovu vyhledat dostupné rozhlasové stanice DAB, dlouze stiskněte tlačítko TUNER SCAN (24).

7. Stisknutím tlačítka INFO (12) zobrazíte na displeji různé informace vysílané rozhlasovými stanicemi.

8. Dlouhým stisknutím tlačítka MENU (12) otevřete nabídku nastavení rádia DAB, pohybujte se v nabídkách pomocí klávesy: nebo 9 a potvrďte klávesou VYBRAT (25). K dispozici jsou následující nastavení:

- FULL SCAN: znovu naskenuje dostupné rozhlasové stanice DAB.

- MANUAL TUNE: k ručnímu vyhledávání přítomných stanic DAB.

- DRC: umožňuje povolit / zakázat funkci DRC pro zlepšení zvuku při poslechu v hlučném prostředí. Je to možné nastavit úroveň DRC na vysokou (vysokou), nízkou (nízkou) nebo Vypnutou (nesvítí).

- PRUNE: umožňuje odstranit ze seznamu uložených stanic všechna nalezená rádia, která ale nejsou k dispozici (špatný signál)

CD-MP3

REPRODUKCE

1. Zapněte spotřebič a opakovaně stiskněte tlačítko FUNCTION (11), dokud se na displeji neobjeví indikace CD

2. Otevřete oddíl CD stisknutím tlačítka (30) na přístroji nebo tlačítkem OP./CL. (5) na dálkovém ovladači a vložte disk do přihrádky na disk CD (22) písemnou stranou směrem nahoru. Zavřete kryt stisknutím tlačítka (30) na přístroji nebo tlačítkem OP./CL. (5) dálkového ovladače.

3. Po několika sekundách se na displeji zobrazí počet stop na disku. Přehrávání se spustí automaticky.

Na displeji se zobrazí číslo přehrávané skladby a uplynulý čas.

4. Stisknutím tlačítka (24) aktivujete pauzu, na displeji se zobrazí symbol s blikajícím uplynulým uplynulého času.

Opětovným stisknutím tlačítka vypnete funkci PAUZA.

5. Stisknutím tlačítka (25) na přístroji natrvalo zastavíte přehrávání.

PŘESKAKOVÁNÍ STOP A RYCHLÉ VYHLEDÁVÁNÍ

1. Jedním stisknutím tlačítek: / TUN + (27) nebo / TUN- (26) se přesunete na předchozí nebo další skladbu.

2. Stiskněte a přidržte tlačítko: / TUN + (27) nebo / TUN- (26), když posloucháte rychlé vyhledávání konkrétní hudby. Uvolněte tlačítko pro návrat k normálnímu přehrávání.

REPEAT

Stisknutím tlačítka MODE / CLOCK (14) aktivujete různé funkce opakování: jednu skladbu, ALBUM (celé album, pouze se souborem MP3), ALL (všechny stopy), RAND (náhodné přehrávání), INTRO (první 10 sekund každé skladby). Na displeji se zobrazí související ikony.

Pro deaktivaci opakování stiskněte několikrát tlačítko MODE / CLOCK (14), dokud ikona nezmizí z displeje.

FUNKCE PROGRAMU

Reprodukce podle nastavení programu uživatele.

1. Pokud přehráváte CD, zastavte jej stisknutím tlačítka (25).

2. Stiskněte tlačítko MODE / CLOCK (14), na displeji se zobrazí P01, které označuje polohu stopy v pořadí

3. Zvolte číslo skladby, které chcete přehrát, pomocí tlačítek: / TUN + (27) nebo / TUN- (26).

4. Potvrďte stisknutím tlačítka MODE / CLOCK (14), na displeji se zobrazí zpráva P02.

5. Pokračujte výběrem čísla dalších požadovaných skladeb podle kroků 3 a 4 až na maximálně 20 skladeb s diskem CD audio nebo 99 skladeb s diskem MP3.

Na displeji se zobrazí postupně P01, P02, P03 apod.

6. Stisknutím tlačítka (24) spustíte programové přehrávání.

7. Jedním stisknutím tlačítka (25) okamžitě zastavíte programování. Stiskněte tlačítko (24) na přístroji znovu spusťte programování.

8. Stiskněte dvakrát tlačítko (25) pro deaktivaci a úplné zrušení programování.

INPUT AUX IN

1. Zapněte spotřebič a několikrát stiskněte tlačítko FUNCTION (11), dokud se na displeji neobjeví indikace AUX.

2. Připojte jakoukoli jednotku s audio výstupem přes příslušný kabel do vstupu AUX IN (8).

3. Nastavte hlasitost ovládáním přístroje (13).

BLUETOOTH

1. Zapněte spotřebič a dlouze stiskněte tlačítko FUNCTION (11), dokud se na displeji neobjeví indikace BT.

2. V režimu Bluetooth LED dioda "BT" (10) začne blikat a systém automaticky vyhledá.

3. Aktivujte funkci Bluetooth na externím zařízení, které chcete spárovat, a uvidíte jej.

4. Spusťte vyhledávání zařízení. Nakonec vyhledejte zařízení "TT1070E".

5. V případě potřeby zadejte heslo "0000".

6. Po spárování zařízení vydává potvrzovací tón.

7. Stisknutím tlačítka (24) spustíte přehrávání. Správa zvukových stop lze provádět přímo z ovládání jednotky nebo z dálkového ovladače.

USB / SD karta

REPRODUKCE

1. Připojte paměťové zařízení USB k USB vstupu (5) nebo vložte paměťovou kartu SD na vstup SD (7).

2. Zapněte spotřebič a několikrát stiskněte tlačítko FUNCTION (11), dokud se na displeji neobjeví indikace USB.

označuje načítání dat v zařízení USB nebo kartě pro čtečku karet SD. V případě nepřítomnosti zařízení USB nebo SD, na displeji se zobrazí NO USB / NO CARD.

Poznámky: - Přístroj nemusí podporovat některá zařízení SD / USB, což je způsobeno neslučitelností některých procesorů.

3. Zbytek funkcí viz odstavec "PROVOZ CD-MP3 PŘEHŘÁVAČE".

ZÁZNAM NA MP3 z Gramofonu / AUX IN / CD / RADIO / KAZETY: Tato jednotka umožňuje záznam zvukových stop z gramofonů, vstupu Aux In, přehrávače CD, rádia, kazety a bluetooth USB nebo SD zařízení ve formátu MP3.

CD ENCODING

1. Vložte do přehrávače CD, po spuštění čtení disku stiskněte tlačítko STOP (25).

2. Do vstupu (7) vložte paměťovou kartu USB (5) nebo SD kartu.

Chcete-li nahrávat pouze jednu zvukovou stopu:

Obsah je uzamčen

Dokončete, prosím, proces objednávky.

Následně budete mít přístup k celému dokumentu.



Proč je dokument uzamčen? Nahněvat Vás rozhodně nechceme. Jsou k tomu dva hlavní důvody:

- 1) Vytvořit a udržovat obsáhlou databázi návodů stojí nejen spoustu úsilí a času, ale i finanční prostředky. Dělali byste to Vy zadarmo? Ne*. Zakoupením této služby obdržíte úplný návod a podpoříte provoz a rozvoj našich stránek. Třeba se Vám to bude ještě někdy hodit.

**) Možná zpočátku ano. Ale vězte, že dotovat to dlouhodobě nelze. A rozhodně na tom nezbohatneme.*

- 2) Pak jsou tady „roboti“, kteří se přiživují na naší práci a „vysávají“ výsledky našeho úsilí pro svůj prospěch. Tímto krokem se jim to snažíme překazit.

A pokud nemáte zájem, respektujeme to. Urgujte svého prodejce. A když neuspějete, rádi Vás uvidíme!