

CZ

PL

SK



## CC-Sys-O-Cy

eQ-3 Ochrana proti demontáži – pro EVO  
eQ-3 Zabezpečenie przed demontazem - dla EVO  
eQ-3 Ochrana proti demontáži – pre EVO

Montáž a stručný návod k použití  
Instalacja i krótka instrukcja obsługi  
Montáž a stručný návod na použitie

CC-Sys-O-Cy/155095/SHe v1.0 (07/22)

Documentation © 2019 eQ-3 AG, Germany  
Všetchna práva a změny vyhrazeny.

Tento návod si pečlivě přečtěte a uschovejte.

**Pozor!** Upozornění na nebezpečí.

**Důležité doplňující informace.**

Dodržujte standardní bezpečnostní pokyny uvedené v podrobném návodu v sekci "Bezpečnostní pokyny a všeobecné informace".

Należy uważnie przeczytać i zachować niniejszą instrukcję.

**Uwaga!** Ostrzeżenie o niebezpieczeństwie.

**Ważne informacje dodatkowe**

Należy przestrzegać zwykłych wskazówek dotyczących bezpieczeństwa zawartych w szczegółowych instrukcjach w rozdziale "Wskazówki bezpieczeństwa i informacje ogólne".

Tento návod si starostlivo prečítajte a uschovajte.

**Pozor!** Upozornenie na nebezpečenstvo.

**Dôležité doplňujúce informácie.**

Dodržujte štandardné bezpečnostné pokyny uvedené v podrobných pokynoch v časti „Bezpečnostné pokyny a všeobecné informácie“.

Podrobné příručky pro... / Szczegółowe instrukcje dla... /  
Podrobné příručky pre...

Aplikaci Homematic IP  
Aplikacji Homematic IP  
Aplikáciu Homematic IP

SoftwareWebUI  
Oprogramowania WebUI  
Softvér WebUI



CCU3 /  
CCU2

Veškerou technickou dokumentaci a aktualizace naleznete vždy na našich webových stránkách [www.safehome-matic.com](http://www.safehome-matic.com)

Catà documentació tècnica i actualització es pot trobar sempre a la nostra pàgina web [www.safehome-matic.com](http://www.safehome-matic.com)

Kompletnú technickú dokumentáciu a aktualizácie nájdete vždy na našich webových stránkách [www.safehome-matic.com](http://www.safehome-matic.com)

Výrobce: / Producent: / Výrobca:

eQ-3 AG, Maiburger Straße 29, 26789 Leer, Germany  
[www.eQ-3.de](http://www.eQ-3.de) | [www.homematic-ip.com](http://www.homematic-ip.com)

Distributor: / Dystrybutor: / Distribútor:

SAFE HOME europe s.r.o., Čechova 1005/4, 750 02 Přerov  
[www.safe-home.eu](http://www.safe-home.eu) | [www.safehome-matic.com](http://www.safehome-matic.com)

Popis zařízení / Opis sprzętu / Popis zariadenia /

A Horní plášť / Górna pokrywa / Horný plášť

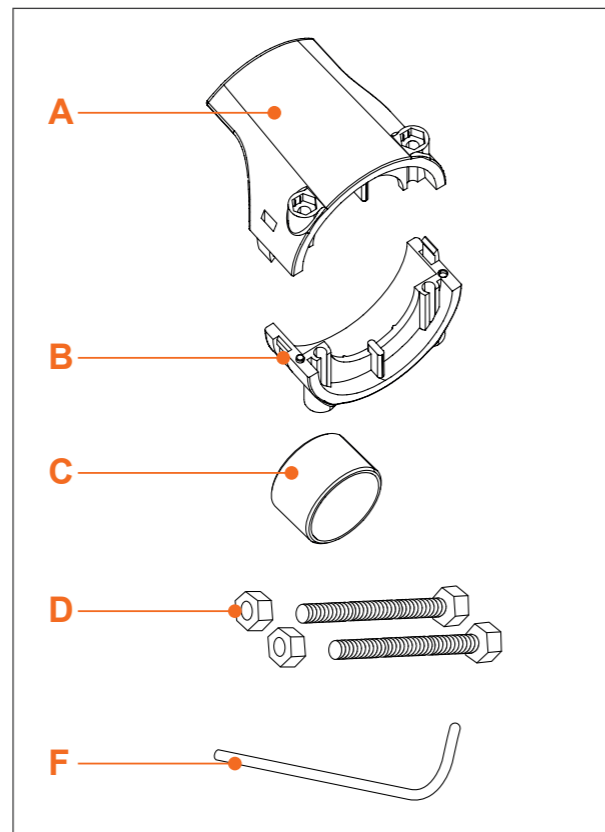
B Spodni plášť / Dolna pokrywa / Spodný plášť

C Opěrný kroužek / Pierścień podporowy / Oporný krúžok

D Matica a šestihranné šrouby M3 / Nakrętka i śruby sześciokątne M3 /

Matica a šestihorné skrutky M3

E Maticový klíč / Klucz do nakrętek / Maticový kľúč

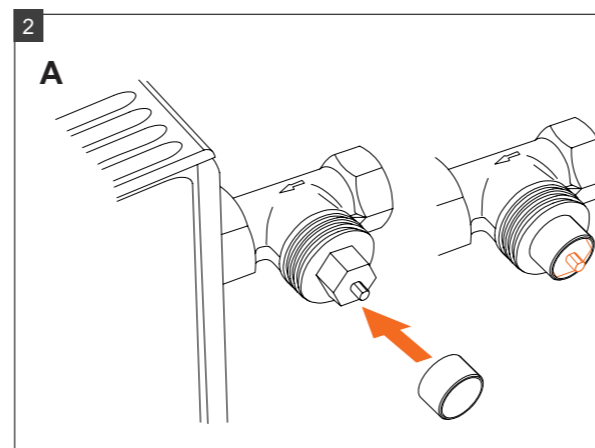


Montáž/ Instalacja/ Montáž

2A S opěrným kroužkem pro menší ventilové přípoje (pro případ, že je termostatická hlavice příliš volná)

Z pierścieniem zabezpieczającym dla mniejszych końcówek zaworu (w przypadku, gdy głowica termostaticzna jest zbyt luźna)

S oporným krúžkom pre menšie ventilové prípoje (pre prípad, že je termostatická hlavica príliš voľná)

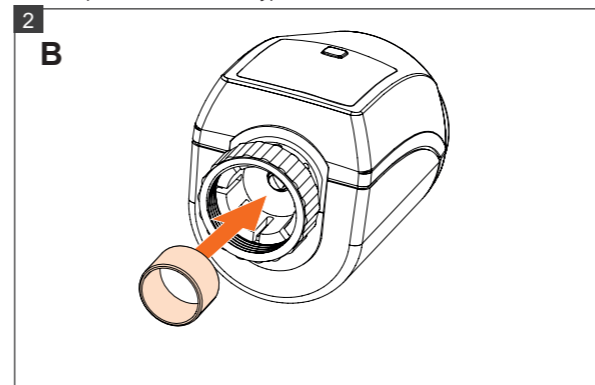


Montáž/ Instalacja/ Montáž

2B Bez opěrného kroužku – dále podle obr.4

Bez pierścienia ustalającego - dalej zgodnie z Rys.4

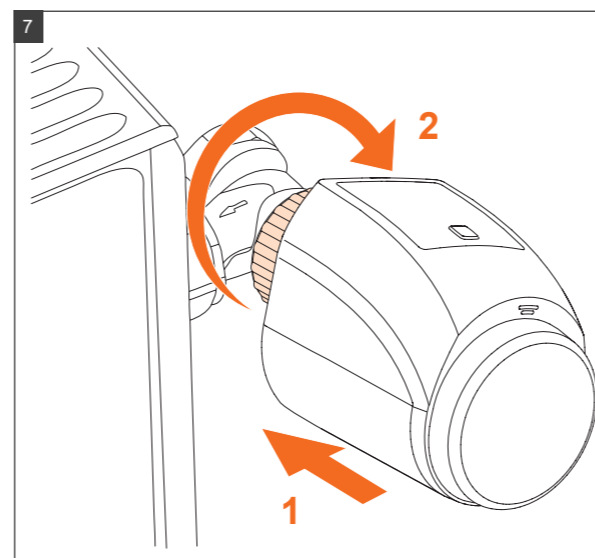
Bez oporného krúžku – ďalej podľa obr.4



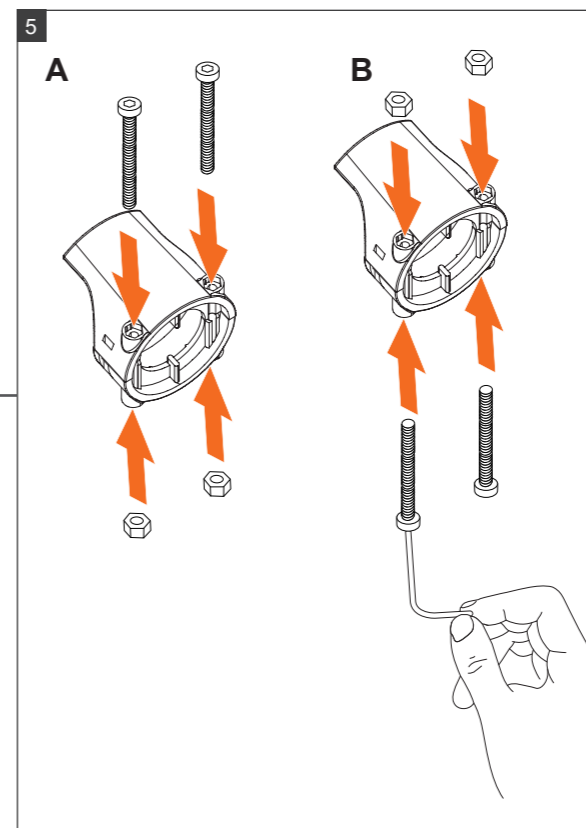
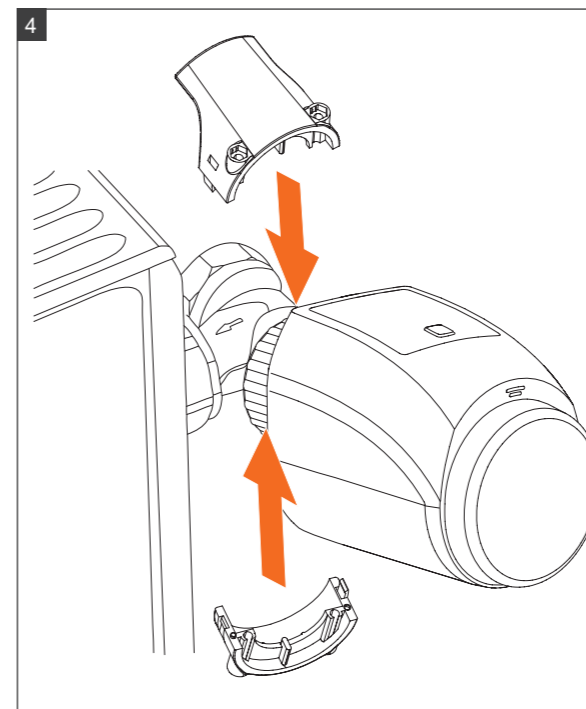
Nasadte a namontujte termostatickou hlavici radiátoru.

Założyc i zamontować termostaticzną głowicę grzejnikową.

Nasadte a namontujte termostatickú hlavicu radiátora.



- Vyrovnajte horní plášť - v závislosti na poloze trubkového vývodu - tak aby zůstal dostatečný prostor pro zasunutí šroubů do ochrany proti krádeži.
- Nasadte horní a dolní plášť na spojovací matici a zaklapněte ho. Dbejte na to, aby příčky na vnitřní straně pláště zapadly do mezer v přírubě.
- Wyrównać górną pokrywę - w zależności od położenia wylotu rury - tak, aby pozostało wystarczająco dużo miejsca do włożenia śrub antykradzieżowych.
- Umieść górną i dolną obudowę na nakrętce sprzęgającej i zatrzasknij je na miejscu. Upewnij się, że przegrody po wewnętrznej stronie płaszcza pasują do szczelin w kotnierzu.
- Vyrovnajte horný plášť - v závislosti na polohe rúrkového vývodu - tak aby zostal dostatočný priestor na zasunutie skrutiek do ochrany proti krádeži.
- Nasadte horný a dolný plášť na spojovaci maticu a zaklapnite ho. Dbajte na to, aby priečky na vnútornej strane plášťa zapadli do medzier v prírubie.



# Obsah je uzamčen

**Dokončete, prosím, proces objednávky.**

**Následně budete mít přístup k celému dokumentu.**



**Proč je dokument uzamčen? Nahněvat Vás rozhodně nechceme. Jsou k tomu dva hlavní důvody:**

- 1) Vytvořit a udržovat obsáhlou databázi návodů stojí nejen spoustu úsilí a času, ale i finanční prostředky. Dělali byste to Vy zadarmo? Ne\*. Zakoupením této služby obdržíte úplný návod a podpoříte provoz a rozvoj našich stránek. Třeba se Vám to bude ještě někdy hodit.

*\*) Možná zpočátku ano. Ale vězte, že dotovat to dlouhodobě nelze. A rozhodně na tom nezbohatneme.*

- 2) Pak jsou tady „roboti“, kteří se přiživují na naší práci a „vysávají“ výsledky našeho úsilí pro svůj prospěch. Tímto krokem se jim to snažíme překazit.

A pokud nemáte zájem, respektujeme to. Urgujte svého prodejce. A když neuspějete, rádi Vás uvidíme!