

EN

PL

CS



# homematic IP

**Homematic IP Window / Door Contact with magnet**  
Kontakt na okno i drzwi Homematic IP z magnesem  
Homematic IP Okenní a dveřní kontakt pomocí magnetu

**Installation and brief instructions**  
Montáž i krátká instrukcja  
Návod k montáži a stručný návod



**Proceed to the detailed manual**

Kliknij tutaj, aby uzyskać szczegółową instrukcję obsługi  
Zde přejdete k podrobnému návodu k obsluze

HmIP-SWDM // 156860 // V1.0 (06/2021)  
Documentation © 2021 eQ-3 AG, Germany  
All rights and changes reserved. Printed in Hong Kong.

**Read the instructions carefully and keep them in a safe place.**

**Attention!** This indicates a hazard. **Important additional information.**

► Observe the safety information in the supplement „Safety instructions and general information“

**Przeczytaj uważnie instrukcję i przechowuj ją w bezpiecznym miejscu.**

**Uwaga!** Wskazuje na zagrożenie. **Dodatkowe ważne informacje.**

► Przestrzegaj wskazówek bezpieczeństwa zawartych w dodatku „Wskazówki bezpieczeństwa i informacje ogólne“

**Návod si pozorně přečtěte a uschovejte ho.**

**Pozor!** Upozornění na nebezpečí. **Další doplňkové informace.**

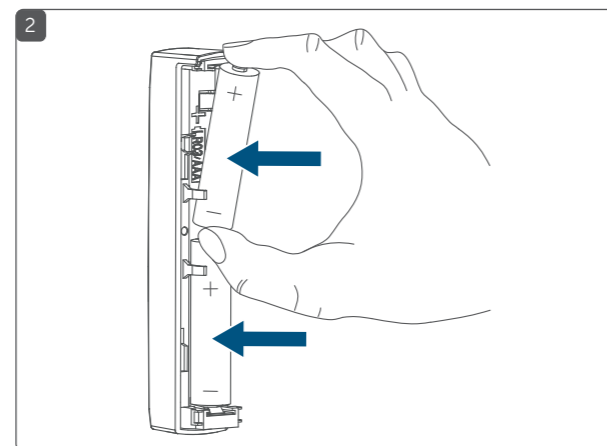
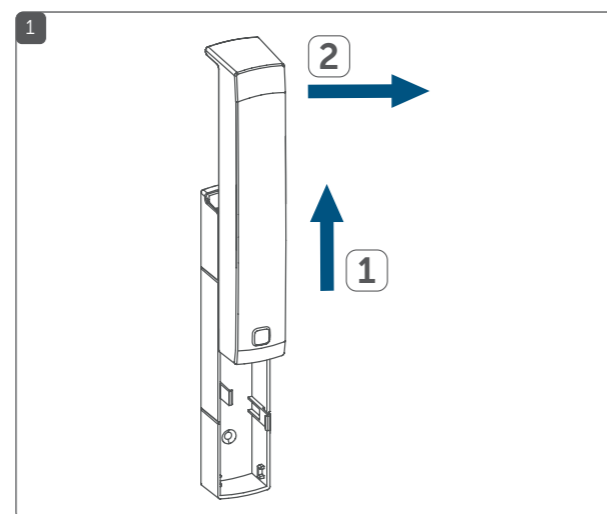
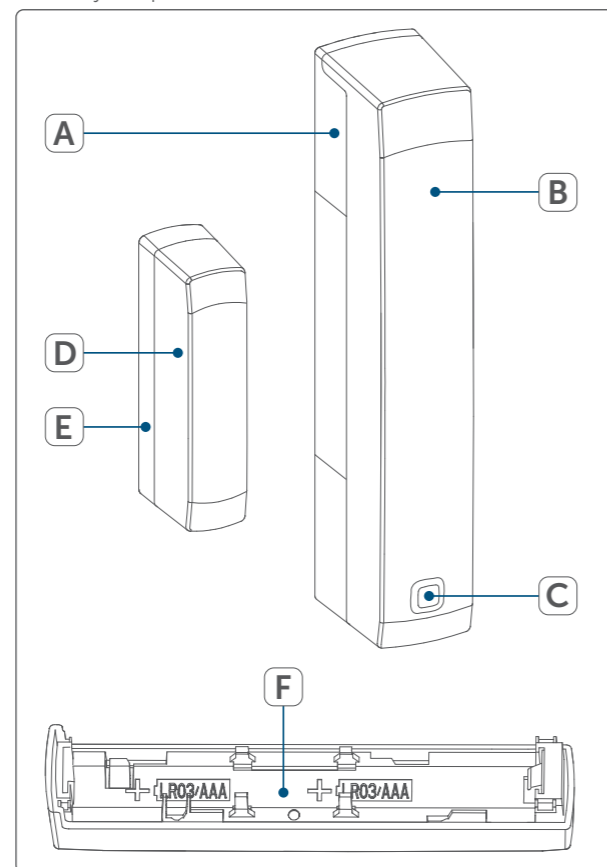
► Postupujte podle bezpečnostních pokynů v příloze „Bezpečnostní pokyny a všeobecné informace“

**Manufacturer's authorised representative:**  
Upoważniony przedstawiciel producenta:  
Osoba zplnomocněná výrobcem:

eQ-3 AG  
Maiburger Straße 29  
26789 Leer/Germany  
www.eQ-3.de

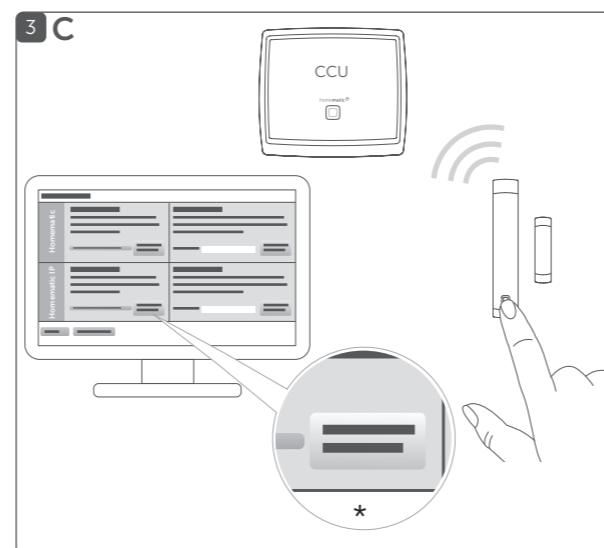
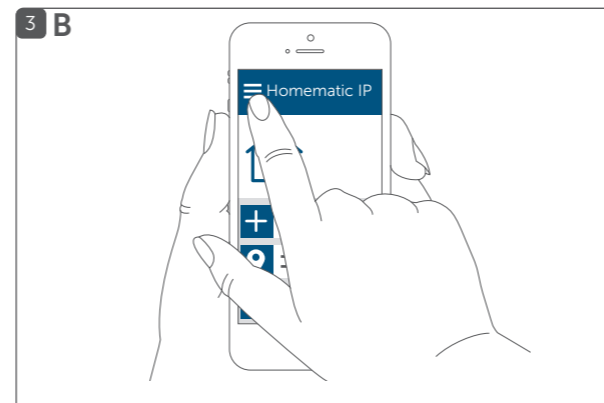
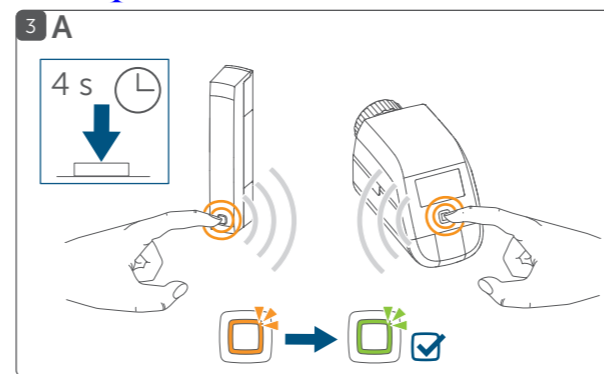
**Device overview // Przegląd urządzenia // Přehled přístrojů**

- A** Bracket // Wspornik // Držák  
**B** Electronic unit // Jednostka elektroniczna // Elektronická jednotka  
**C** System button (teach-in button and LED) // Przycisk systemowy (przycisk przyłączenia i dioda LED) // Systémové tlačítko (zaučovací tlačítko a LED)  
**D** Magnet contact // Styk magnetyczny // Magnetický kontakt  
**E** Spacer (6 mm) for magnetic contact // Podkładka dystansowa (6 mm) do styku magnetycznego // Distanční vložka (6 mm) pro magnetický kontakt  
**F** Battery compartment // Komora baterii // Příhrádka na baterie



**Connect device to: // Przyłączenie urządzenia do: // Zaučení přístroje na:**

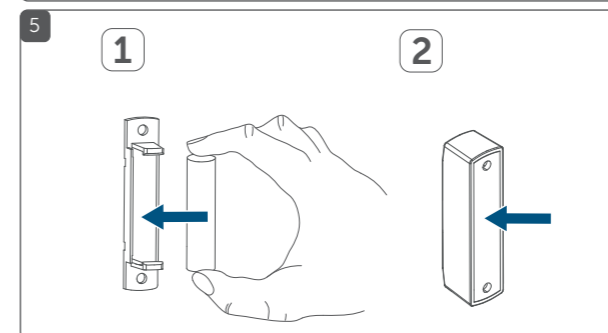
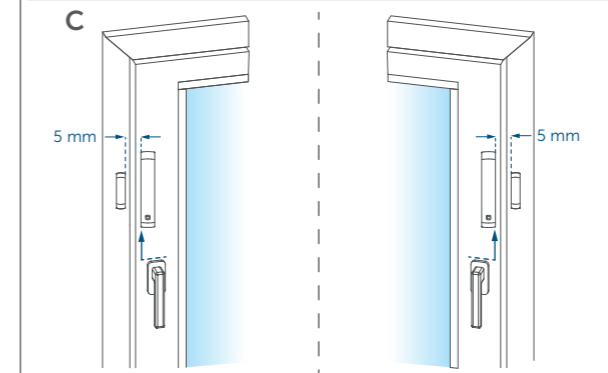
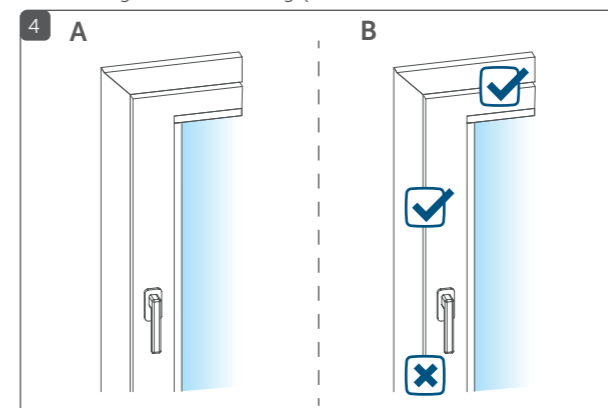
- A** Homematic IP Radiator Thermostat – basic // Termostat grzejnikowy Homematic IP – basic // Termostat otopného tělesa Homematic IP – basic  
**B** Homematic IP Access Point (Cloud)  
**C** Central Control Unit CCU2/CCU3 // Centrala CCU2/CCU3 // Centrála CCU2/CCU3



\*Teach-in HmIP device

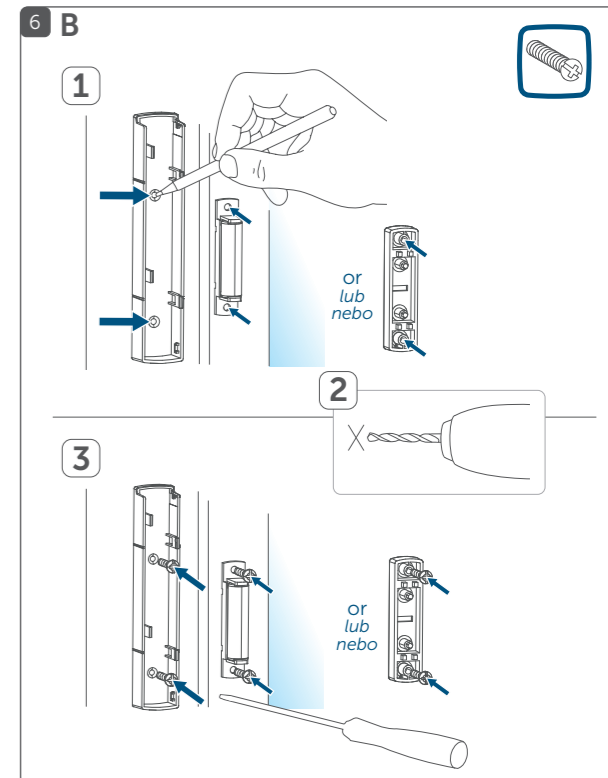
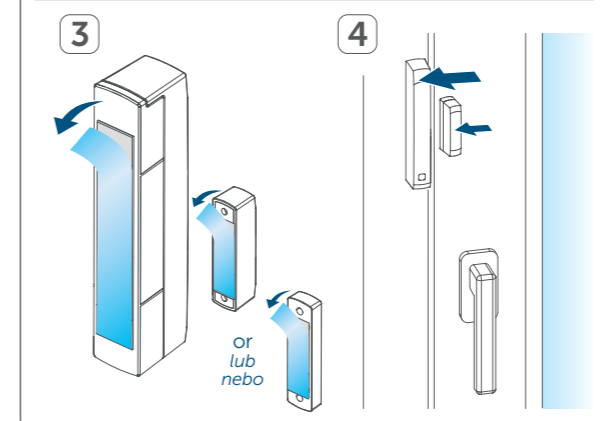
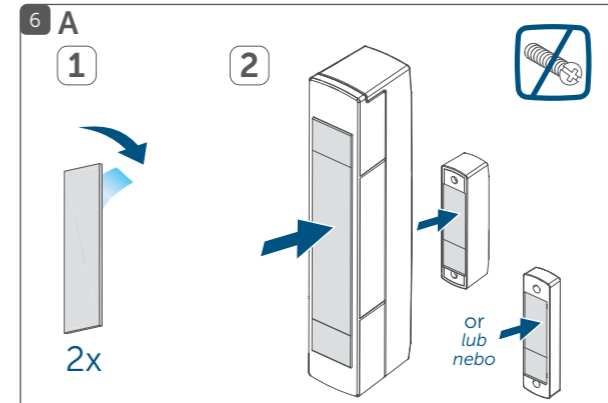
**Select a mounting location // Wybór miejsca montażu // Volba místa pro montáž**

- A** Window or door // Okno lub drzwi // Okno resp. dveře  
**B** Mounting position // Pozycja montażowa // Montážní poloha  
**C** Mounting overview // Przegląd montażu // Přehled montáže



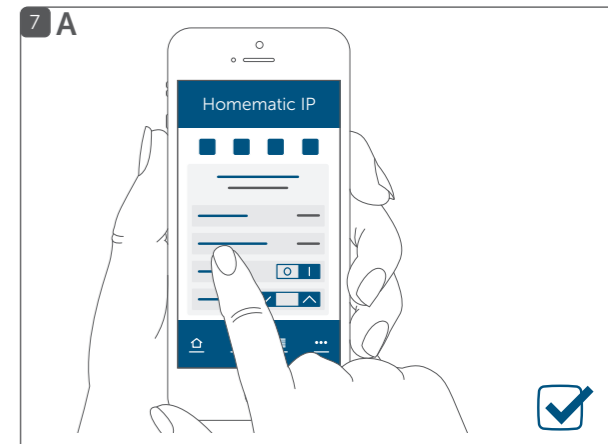
**Mounting // Montaż // Montáž**

- A** Adhere // Klejenie // Lepení  
**B** Screwing on // Śruby // Šrouby



**Set-up system: // Konfiguracja systemu: // Instalace systému;**

- A** Homematic IP Access Point (Cloud)  
**B** Central Control Unit CCU2/CCU3 // Centrala CCU2/CCU3 // Centrála CCU2/CCU3



**Detailed manuals for... // Szczegółowe instrukcje dla... // Podrobné příručky pro...**

**Homematic IP App //**  
Aplikacji Homematic IP //  
Aplikaci Homematic IP



**WebUI Software //**  
Oprogramowania WebUI //  
Software WebUI



# Obsah je uzamčen

**Dokončete, prosím, proces objednávky.**

**Následně budete mít přístup k celému dokumentu.**



**Proč je dokument uzamčen? Nahněvat Vás rozhodně nechceme. Jsou k tomu dva hlavní důvody:**

- 1) Vytvořit a udržovat obsáhlou databázi návodů stojí nejen spoustu úsilí a času, ale i finanční prostředky. Dělali byste to Vy zadarmo? Ne\*. Zakoupením této služby obdržíte úplný návod a podpoříte provoz a rozvoj našich stránek. Třeba se Vám to bude ještě někdy hodit.

*\*) Možná zpočátku ano. Ale vězte, že dotovat to dlouhodobě nelze. A rozhodně na tom nezbohatneme.*

- 2) Pak jsou tady „roboti“, kteří se přiživují na naší práci a „vysávají“ výsledky našeho úsilí pro svůj prospěch. Tímto krokem se jim to snažíme překazit.

A pokud nemáte zájem, respektujeme to. Urgujte svého prodejce. A když neuspějete, rádi Vás uvidíme!