

CZ

PL

SK



homematic IP

STHO-A

Homematic IP Senzor teploty a vlhkosti vzduchu – venkovní
Homematic IP Czujnik temperatury i wilgotności – zewnętrzny
Homematic IP Senzor teploty a vlhkosti vzduchu – vonkajší

Montáž a stručný návod k použití
Instalacja i krótka instrukcja obsługi
Montáž a stručný návod na použitie



Naskenovaním kódu prejdete k podrobnému návodu k obsluze

Zeskanuj kod, aby przejść do szczegółowej instrukcji obsługi

Naskenovaním kódu prejdete k podrobnému návodu na obsluhu

HmIP-STHO-A/SHe v1.0 (07/22)

Documentation © 2019 eQ-3 AG, Germany
Všetchna práva a změny vyhrazeny.

Tento návod si pečlivě přečtěte a uschovejte.

Pozor! Upozornění na nebezpečí.

Důležité doplňující informace.

Dodržujte standardní bezpečnostní pokyny uvedené v podrobném návodu v sekci "Bezpečnostní pokyny a všeobecné informace".

Należy uważnie przeczytać i zachować niniejszą instrukcję.

Uwaga! Ostrzeżenie o niebezpieczeństwie.

Ważne informacje dodatkowe

Należy przestrzegać zwykłych wskazówek dotyczących bezpieczeństwa zawartych w szczegółowych instrukcjach w rozdziale "Wskazówki bezpieczeństwa i informacje ogólne".

Tento návod si starostlivo prečítajte a uschovajte.

Pozor! Upozornenie na nebezpečenstvo.

Dôležité doplňujúce informácie.

Dodržujte štandardné bezpečnostné pokyny uvedené v podrobných pokynoch v časti „Bezpečnostné pokyny a všeobecné informácie“.

Podrobné příručky pro... / Szczegółowe instrukcje dla... / Podrobné příručky pre...

Aplikaci Homematic IP
Aplikacji Homematic IP
Aplikáciu Homematic IP

SoftwareWebUI
Oprogramowania WebUI
Softvér WebUI



CCU3 /
CCU2

Veškerou technickou dokumentaci a aktualizace naleznete vždy na našich webových stránkách www.safehome-matic.com

Catà documentació tècnica i actualitzacions es poden trobar sempre a la nostra pàgina internet www.safehome-matic.com

Kompletnú technickú dokumentáciu a aktualizácie nájdete vždy na našich webových stránkách www.safehome-matic.com

Výrobce: / Producent: / Výrobca:

eQ-3 AG, Maiburger Straße 29, 26789 Leer, Germany
www.eQ-3.de | www.homematic-ip.com

Distributor: / Dystrybutor: / Distribútor:

SAFE HOME europe s.r.o., Čechova 1005/4, 750 02 Pířerov
www.safe-home.eu | www.safehome-matic.com

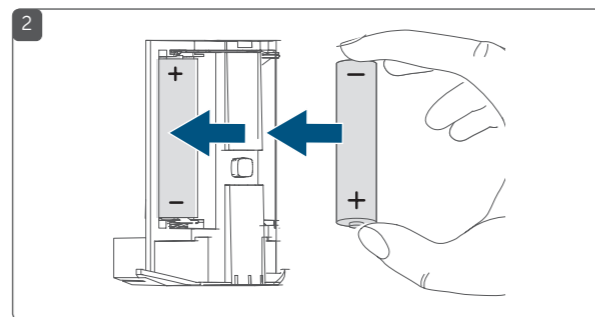
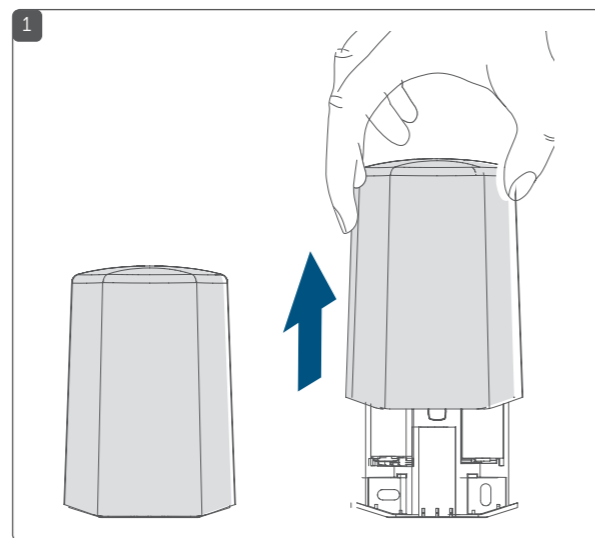
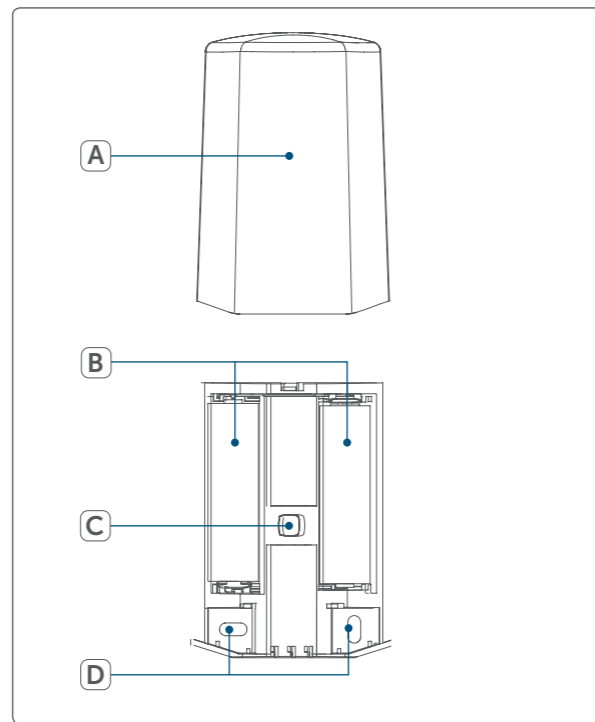
Popis zařízení / Opis sprzętu / Popis zariadenia /

A Krytka / Obudowa / Krytka

B Prostor na baterie / Komora baterii / Priestor na batérie

C Systémové tlačítko (zaučovací tlačítko a LED) / Przycisk systemowy (przycisk uczenia i dioda LED) / Systémové tlačidlo (zaučovacie tlačidlo a LED)

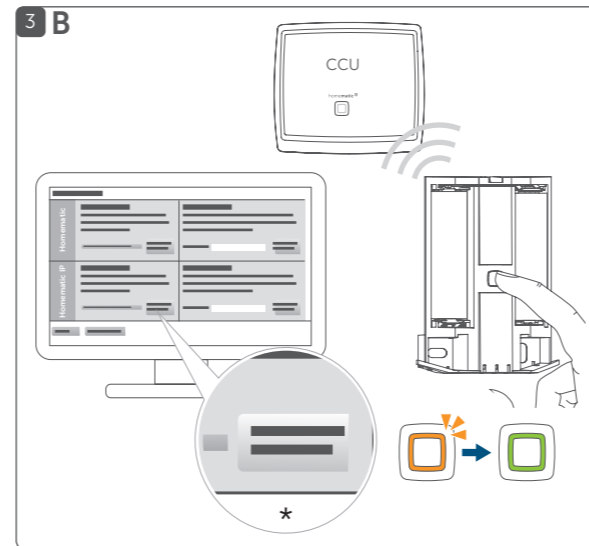
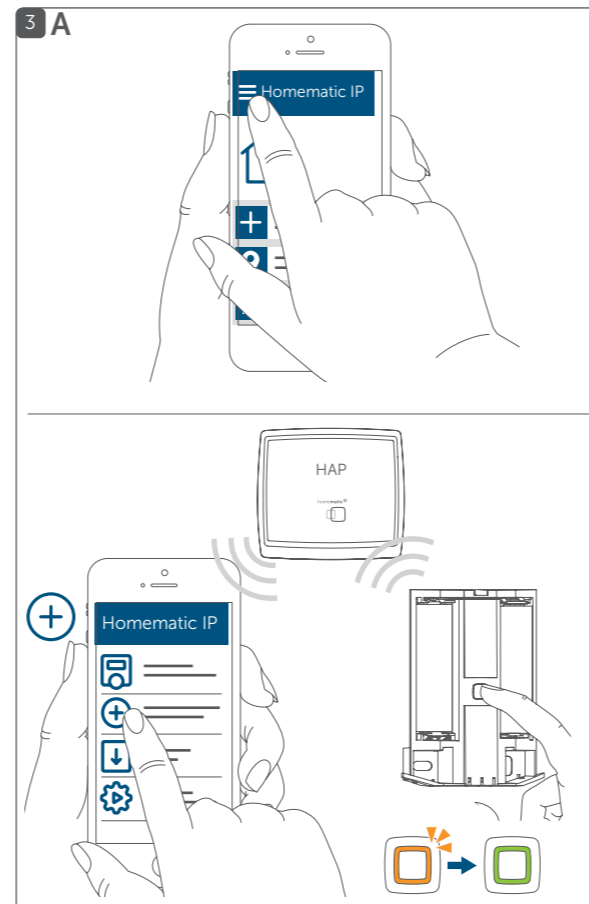
D Otvory pro šrouby / Otvory na šruby / Otvory pre skrutky



Připojení zařízení k: / Podłączenie urządzenia do: / Pripojenie zariadenia k:

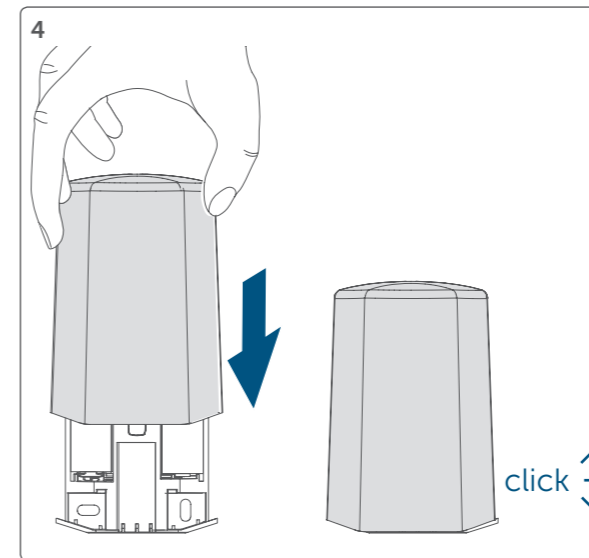
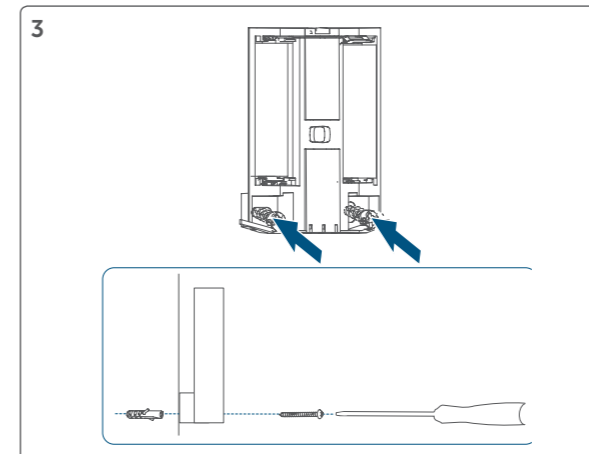
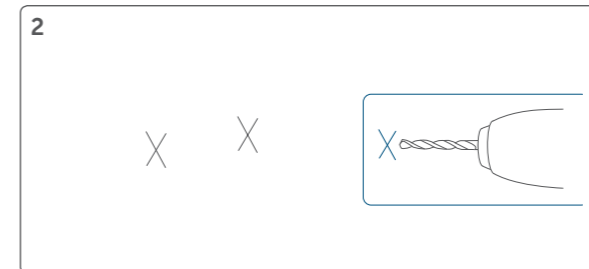
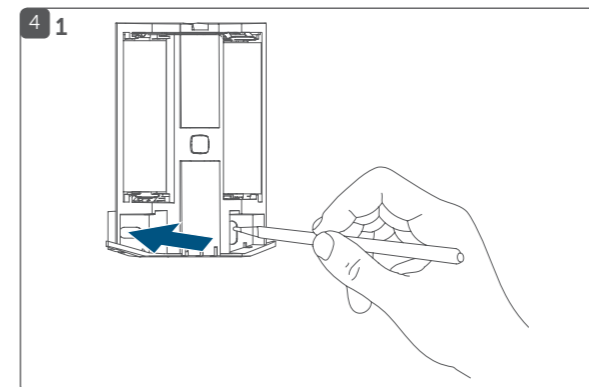
A Homematic IP centrální jednotce (cloud) / Homematic IP jednostce centralnej (cloud) / Homematic IP centralnej jednotke (cloud)

B Homematic IP řídicí jednotce CCU2/CCU3 / Homematic IP jednostce sterującej CCU2/CCU3 / Homematic IP riadiacej jednotke CCU2/CCU3



* Zaučení zařízení HmIP / Zarejestruj urządzenie HmIP / Zaučenie zariadenia HmIP

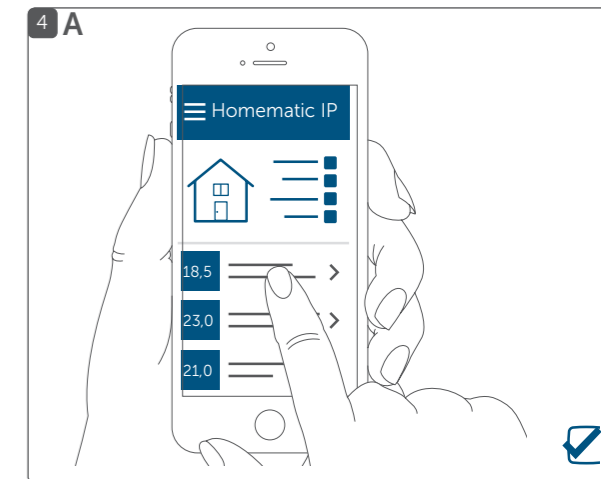
Montáž / Instalacja / Montáž



Nastavení systému v: / Ustawienia systemowe w: / Nastawienie systemu v:

A Homematic IP centrální jednotce (cloud) / Homematic IP jednostce centralnej (cloud) / Homematic IP centralnej jednotka (cloud)

B Homematic IP řídicí jednotce CCU2/CCU3 / Homematic IP jednostce sterującej CCU2/CCU3 / Homematic IP riadiacej jednotke CCU2/CCU3



Obsah je uzamčen

Dokončete, prosím, proces objednávky.

Následně budete mít přístup k celému dokumentu.



Proč je dokument uzamčen? Nahněvat Vás rozhodně nechceme. Jsou k tomu dva hlavní důvody:

- 1) Vytvořit a udržovat obsáhlou databázi návodů stojí nejen spoustu úsilí a času, ale i finanční prostředky. Dělali byste to Vy zadarmo? Ne*. Zakoupením této služby obdržíte úplný návod a podpoříte provoz a rozvoj našich stránek. Třeba se Vám to bude ještě někdy hodit.

**) Možná zpočátku ano. Ale vězte, že dotovat to dlouhodobě nelze. A rozhodně na tom nezbohatneme.*

- 2) Pak jsou tady „roboti“, kteří se přiživují na naší práci a „vysávají“ výsledky našeho úsilí pro svůj prospěch. Tímto krokem se jim to snažíme překazit.

A pokud nemáte zájem, respektujeme to. Urgujte svého prodejce. A když neuspějete, rádi Vás uvidíme!