

CZ

PL

SK



homematic IP

ASIR-2

Homematic IP Siréna vnitřní
Homematic IP Syrena wewnętrzna
Homematic IP Siréna vnútorná

Montáž a stručný návod k použití
Instalacja i krótka instrukcja obsługi
Montáž a stručný návod na použitie



Naskenovaním kódu prejdete k podrobnému návodu k obsluze

Zeskanuj kod, aby przejść do szczegółowej instrukcji obsługi

Naskenovaním kódu prejdete k podrobnému návodu na obsluhu

HmIP-ASIR-2 // 153928

Documentation © 2019 eQ-3 AG, Germany
Všetchna práva a změny vyhrazeny.

Tento návod si pečlivě přečtěte a uschovejte.

Pozor! Upozornění na nebezpečí.

Důležité doplňující informace.

Do držte standardní bezpečnostní pokyny uvedené v podrobném návodu v sekci "Bezpečnostní pokyny a všeobecné informace".

Należy uważnie przeczytać i zachować niniejszą instrukcję.

Uwaga! Ostrzeżenie o niebezpieczeństwie.

Ważne informacje dodatkowe

Należy przestrzegać zwykłych wskazówek dotyczących bezpieczeństwa zawartych w szczegółowych instrukcjach w rozdziale "Wskazówki bezpieczeństwa i informacje ogólne".

Tento návod si starostlivo prečítajte a uschovajte.

Pozor! Upozornenie na nebezpečenstvo.

Dôležité doplňujúce informácie.

Do držte štandardné bezpečnostné pokyny uvedené v podrobných pokynoch v časti „Bezpečnostné pokyny a všeobecné informácie“.

Podrobné příručky pro... / Szczegółowe instrukcje dla... / Podrobné príručky pre...

Aplikaci Homematic IP
Aplikacji Homematic IP
Aplikáciu Homematic IP

SoftwareWebUI
Oprogramowania WebUI
Softvér WebUI



CCU3 /
CCU2

Veškerou technickou dokumentaci a aktualizace naleznete vždy na našich webových stránkách www.safehome-matic.com

Catà documentació tècnica i actualització es pot trobar sempre a la nostra pàgina web www.safehome-matic.com

Kompletnú technickú dokumentáciu a aktualizácie nájdete vždy na našich webových stránkách www.safehome-matic.com

Výrobce: / Producent: / Výrobca:

eQ-3 AG, Maiburger Straße 29, 26789 Leer, Germany
www.eQ-3.de | www.homematic-ip.com

Distributor: / Dystrybutor: / Distribútor:

SAFE HOME europe s.r.o., Čechova 1005/4, 750 02 Pířerov
www.safe-home.eu | www.safehome-matic.com

Popis zařízení / Opis sprzętu / Popis zariadenia /

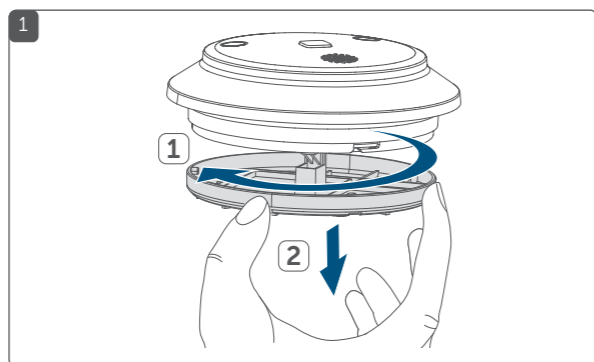
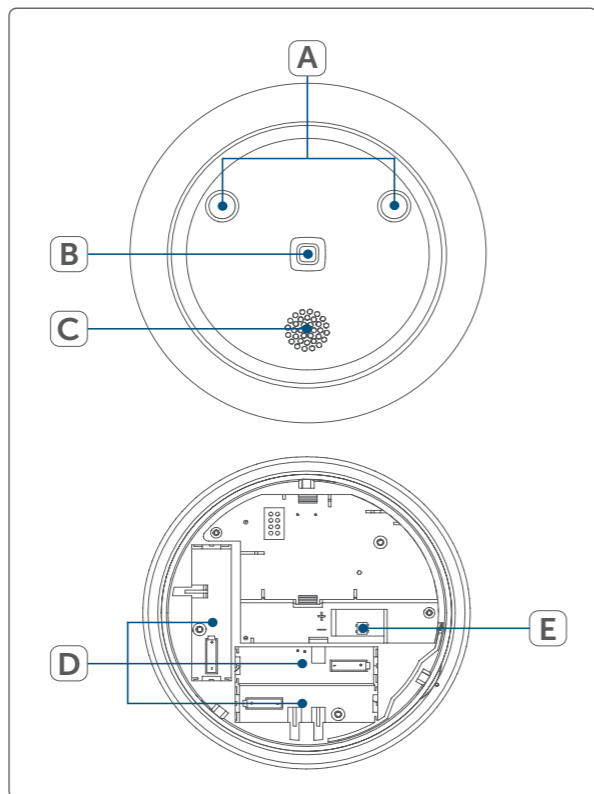
A Signální světla / Światła sygnalizacyjne / Signálne svetlá

B Systémové tlačítko (zaučovací tlačítko a LED) /
Przycisk systemowy (przycisk uczenia i dioda LED) /
Systémové tlačidlo (zaučovací tlačidlo a LED)

C Reproduktor / Głośnik / Reproduktor

D Kryt prostoru pro baterie / Obudowa komory baterii / Kryt priestoru na batérie

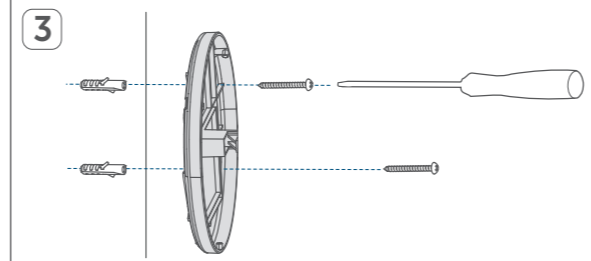
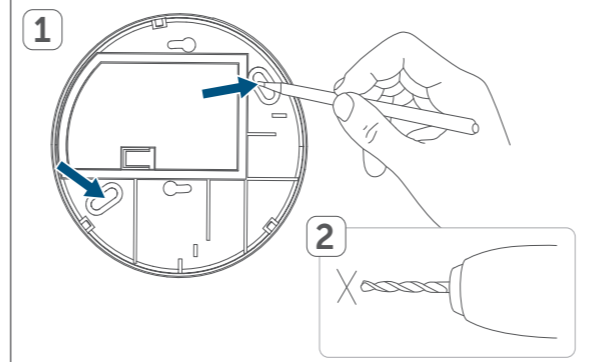
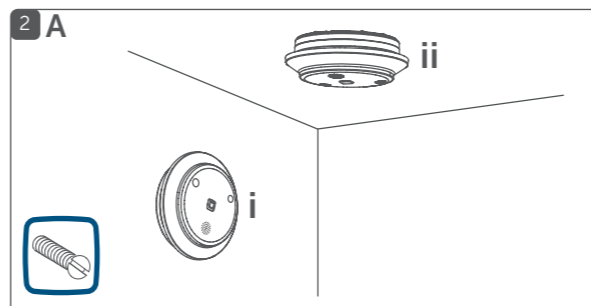
E Sabotážní kontakt / Kontakt sabotážowy / Sabotážny kontakt



Montáž / Instalacja / Montáž

A na stěnu nebo strop / na ścianie lub suficie /
na stenu alebo strop

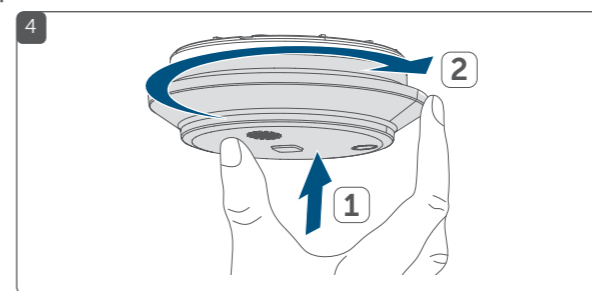
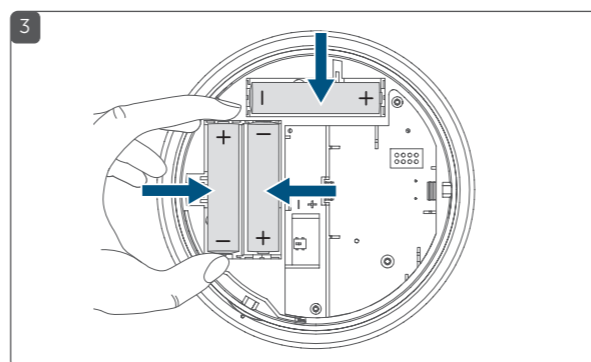
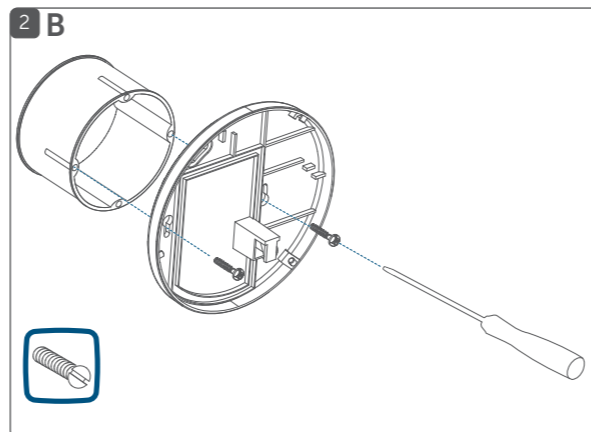
B do krabice pro zápusťnou montáž / do puszki podtynkowej /
do krabice pre zápusťnú montáž



➤ Dodržte bezpečnostní pokyny uvedené na zadní straně návodu!

➤ Postępuj zgodnie z instrukcjami bezpieczeństwa na odwrocie instrukcji!

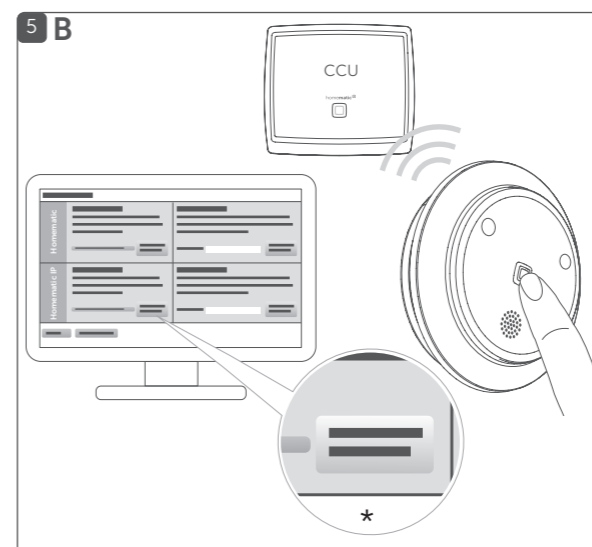
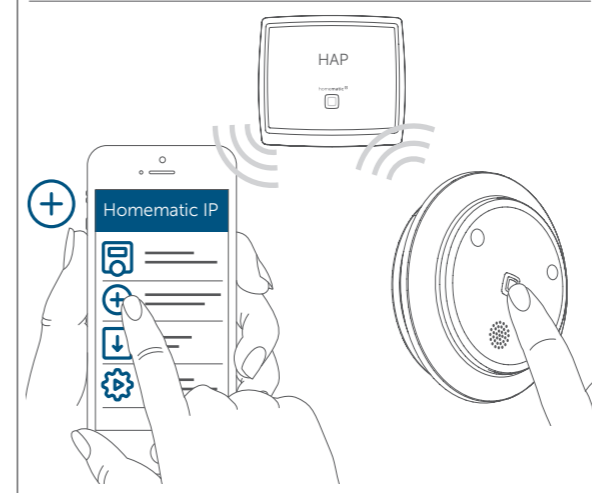
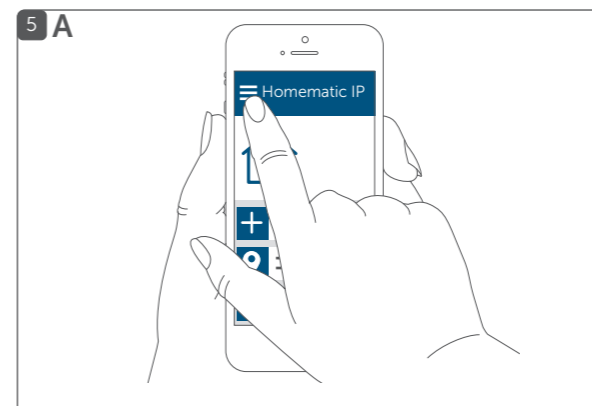
➤ Dodržte bezpečnostné pokyny uvedené na zadnej strane návodu!



Připojení zařízení k: / Podłączenie urządzenia do: / Pripojenie zariadenia k:

A Homematic IP centrální jednotce (cloud) /
Jednostka centralna Homematic IP (cloud) /
Homematic IP centralnej jednotke (cloud)

B Homematic IP řídicí jednotce CCU2/CCU3 /
Homematic IP Jednostka sterująca CCU2/CCU3 /
Homematic IP riadiacej jednotke CCU2/CCU3

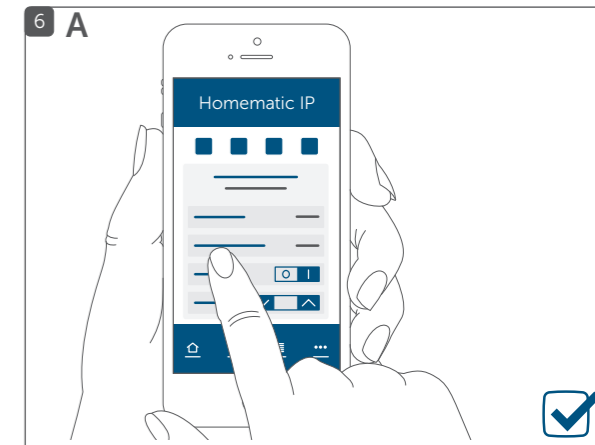


* Zaučení zařízení HmIP / Zarejestruj urządzenie HmIP /
Zaučenje zariadenia HmIP

Nastavení systému: / Ustawienia systemowe: / Nastawienie systemu:

A Homematic IP centrální jednotce (cloud) /
Jednostka centralna Homematic IP (cloud) /
Homematic IP centralnej jednotke (cloud)

B Homematic IP řídicí jednotce CCU2/CCU3 /
Homematic IP Jednostka sterująca CCU2/CCU3 /
Homematic IP riadiacej jednotke CCU2/CCU3



Obsah je uzamčen

Dokončete, prosím, proces objednávky.

Následně budete mít přístup k celému dokumentu.



Proč je dokument uzamčen? Nahněvat Vás rozhodně nechceme. Jsou k tomu dva hlavní důvody:

- 1) Vytvořit a udržovat obsáhlou databázi návodů stojí nejen spoustu úsilí a času, ale i finanční prostředky. Dělali byste to Vy zadarmo? Ne*. Zakoupením této služby obdržíte úplný návod a podpoříte provoz a rozvoj našich stránek. Třeba se Vám to bude ještě někdy hodit.

**) Možná zpočátku ano. Ale vězte, že dotovat to dlouhodobě nelze. A rozhodně na tom nezbohatneme.*

- 2) Pak jsou tady „roboti“, kteří se přiživují na naší práci a „vysávají“ výsledky našeho úsilí pro svůj prospěch. Tímto krokem se jim to snažíme překazit.

A pokud nemáte zájem, respektujeme to. Urgujte svého prodejce. A když neuspějete, rádi Vás uvidíme!