

EN

PL

CS



homematic IP

Homematic IP Wall Thermostat – basic

Termostat grzejnikowy Homematic IP - basic
Homematic IP nástěnný termostat – basic

Installation and brief instructions

Montaż i krótka instrukcja
Návod k montáži a stručný návod



Proceed to the detailed manual

Kliknij tutaj, aby uzyskać szczegółową instrukcję obsługi
Zde přejdete k podrobnému návodu k obsluze

HmIP-WTH-B // 156856 // V1.0 (06/2021)

Documentation © 2021 eQ-3 AG, Germany

All rights and changes reserved. Printed in Hong Kong.

Read the manual carefully and keep it in a safe place.

Attention! This indicates a hazard. **i** Additional important information.

► Observe the safety information in the supplement „Safety instructions and general information”

Przeczytaj uważnie instrukcję i przechowuj ją w bezpiecznym miejscu.

Uwaga! Wskazuje na zagrożenie. **i** Dodatkowe ważne informacje.

► Przestrzegaj wskazówek bezpieczeństwa zawartych w dodatku „Wskazówki bezpieczeństwa i informacje ogólne”

Návod si pozorně přečtěte a uschovejte ho.

Pozor! Upozornění na nebezpečí. **i** Další doplňkové informace.

► Postupujte podle bezpečnostních pokynů v příloze „Bezpečnostní pokyny a všeobecné informace”

Detailed manuals for... // Szczegółowe instrukcje dla... // Podrobné příručky pro...

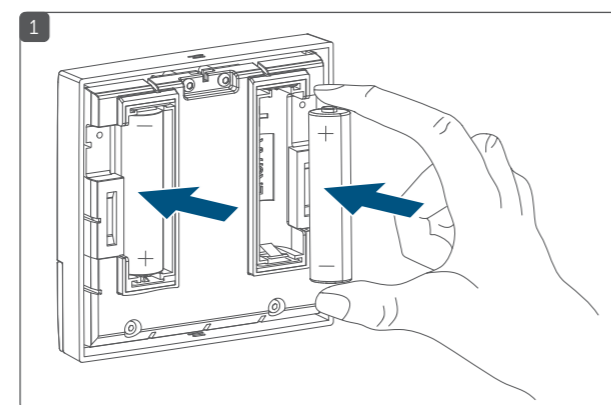
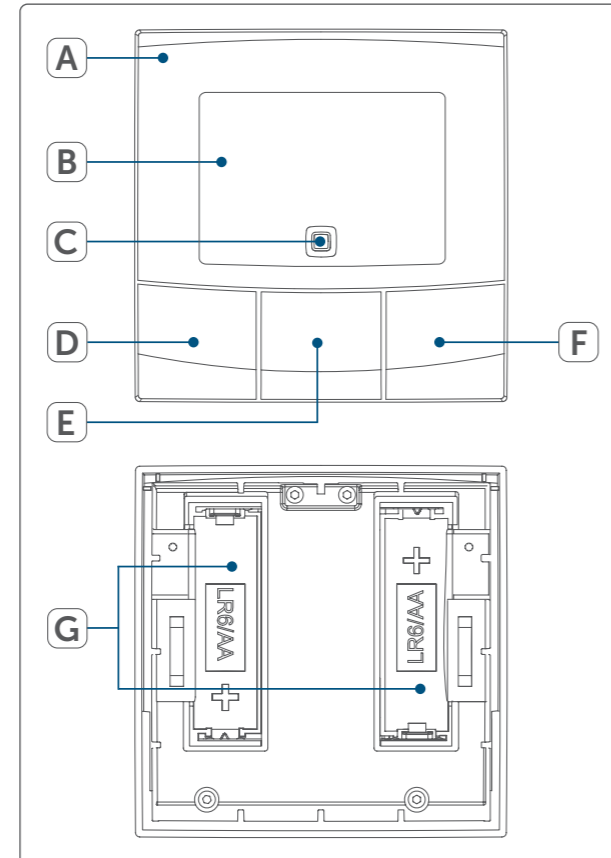
WebUI Software // Oprogramowania WebUI // Software WebUI

Homematic IP App // Aplikacji Homematic IP // Aplikaci Homematic IP



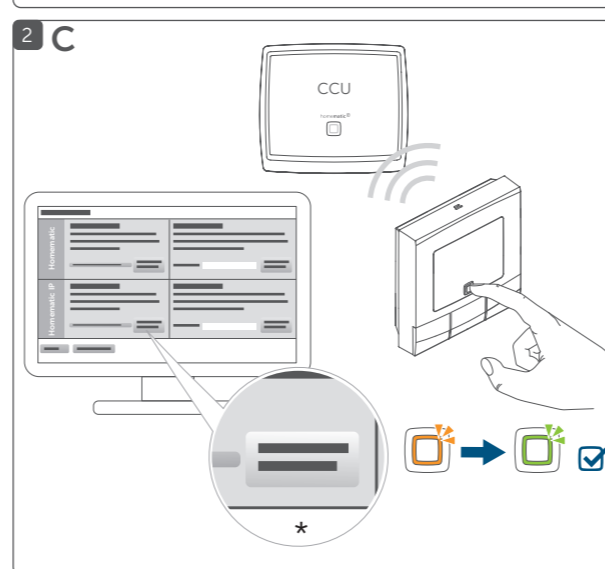
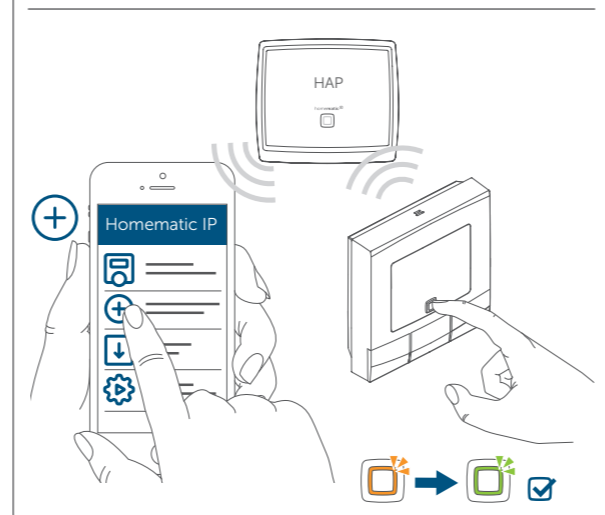
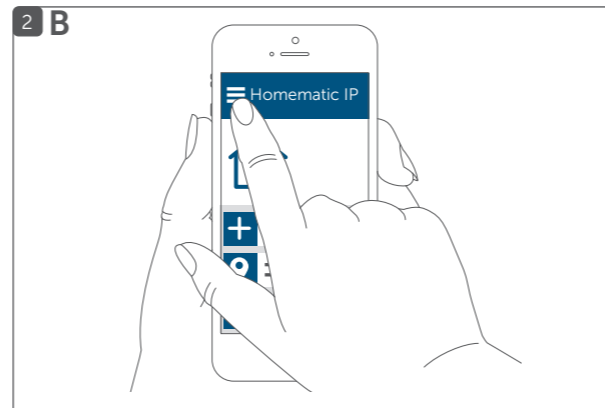
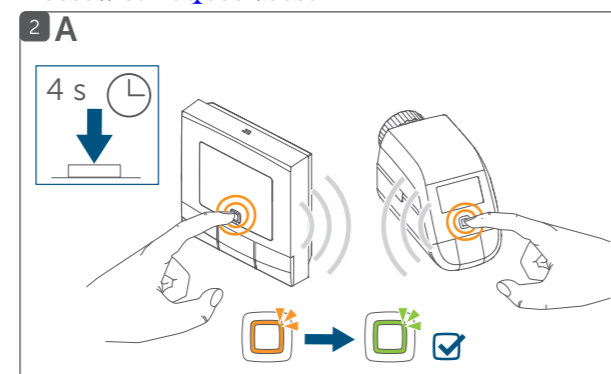
Device overview // Przegląd urządzenia // Přehled přístrojů

- A** Electronic unit (thermostat) // Jednostka elektroniczna (termostat) // Elektronická jednotka (termostat)
B Display // Wyświetlacz // Displej
C System button (teach-in button and LED) // Przycisk systemowy (przycisk przyłączenia i dioda LED) // Systémové tlačítko (zaučovací tlačítko a LED)
D Minus button // Przycisk minus // Tlačítko -
E Menu/boost button // Przycisk menu/boost // Tlačítko menu/boost
F Plus button // Przycisk plus // Tlačítko +
G Battery compartment // Komora baterii // Půlhrádka na baterie



Connect device to: // Przyłączenie urządzenia do: // Zaučení přístroje na:

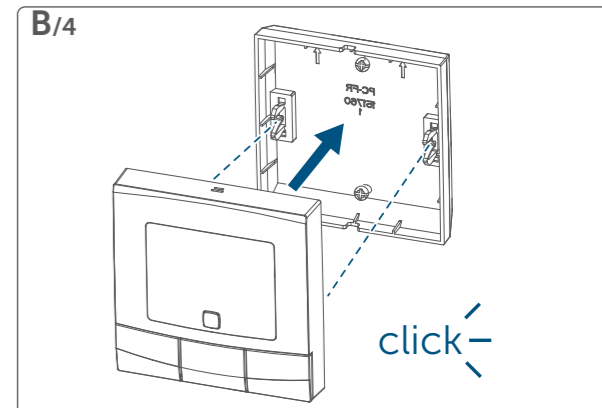
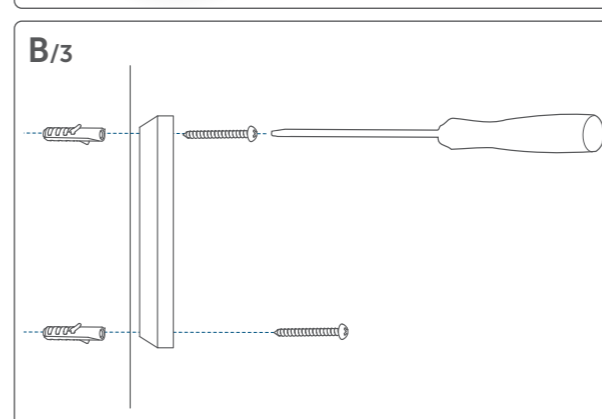
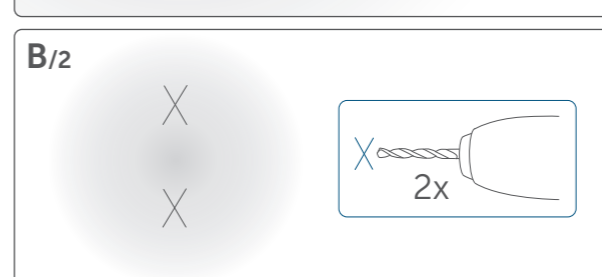
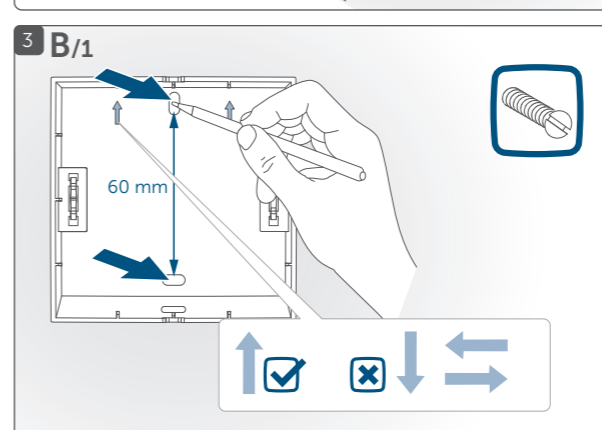
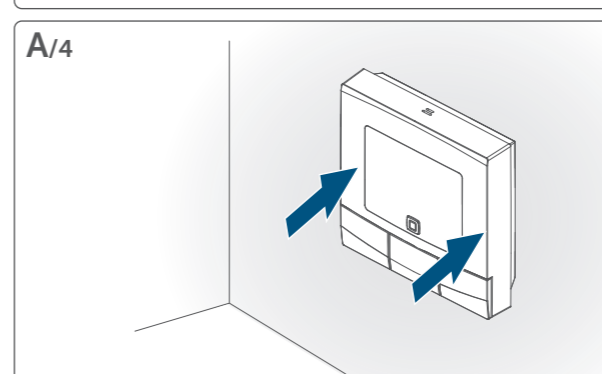
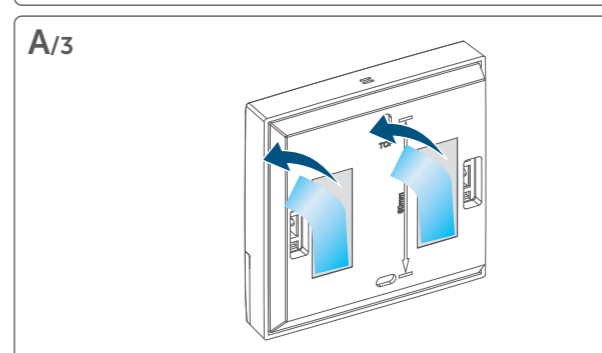
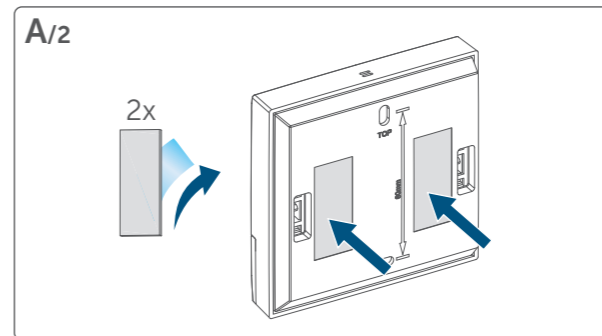
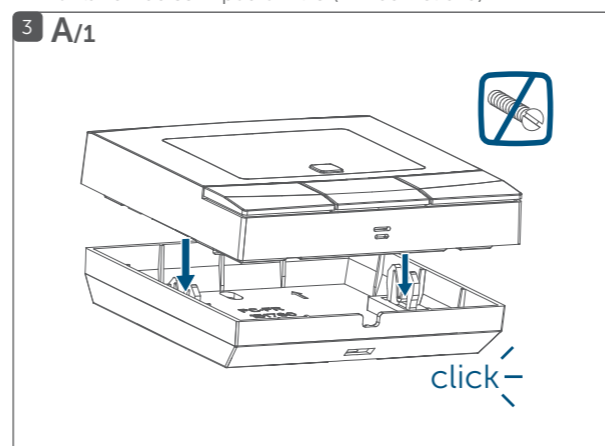
- A** Homematic IP devices (direct teach-in) // Urządzenia Homematic IP (bezpośrednie przyłączenie) // Přístroje Homematic IP (přímé zaučení)
B Homematic IP Access Point (Cloud)
C Central Control Unit CCU2/CCU3 // Jednostka centralna CCU2/CCU3 // Centrála CCU2/CCU3



*Teach-in HmIP device

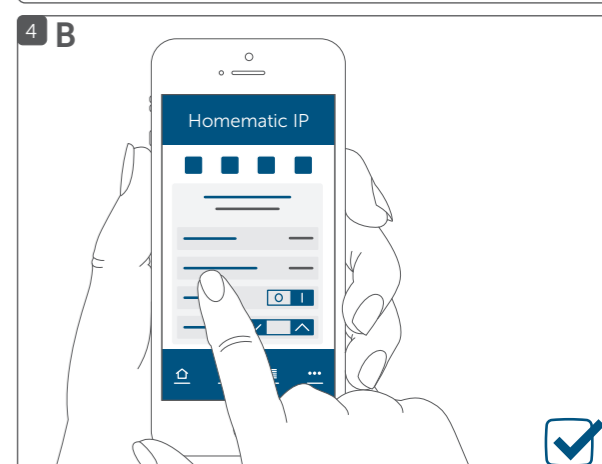
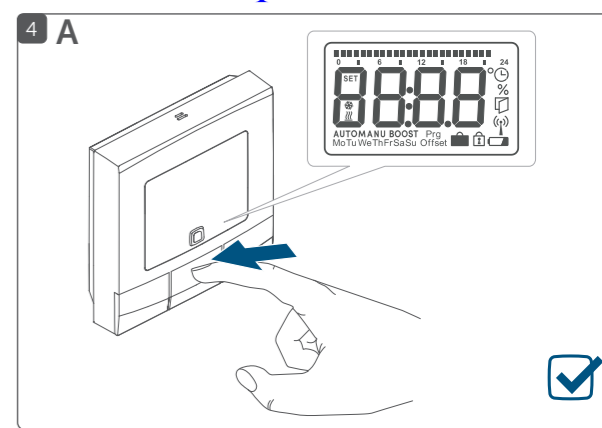
Mounting: // Montaż: // Montáž

- A** Adhesive strip mounting // Montaż za pomocą paska samoprzylepnego // Montáž pomocí lepicích pásek
B Screw mounting // Montaż na śruby // Montáž pomocí šroubů
C Flush-mounted box (see rear) // Montaż podtynkowy (patrz odwrotna strona) // Montáž s krabicí pod omítku (viz zadní strana)



Set-up system: // Konfiguracja systemu: // Instalace systému:

- A** Directly on the device // Bezpośrednio na urządzeniu // Přimo na přístroji
B Homematic IP Access Point (Cloud)
C Central Control Unit CCU2/CCU3 // Jednostka centralna CCU2/CCU3 // Centrála CCU2/CCU3



Obsah je uzamčen

Dokončete, prosím, proces objednávky.

Následně budete mít přístup k celému dokumentu.



Proč je dokument uzamčen? Nahněvat Vás rozhodně nechceme. Jsou k tomu dva hlavní důvody:

- 1) Vytvořit a udržovat obsáhlou databázi návodů stojí nejen spoustu úsilí a času, ale i finanční prostředky. Dělali byste to Vy zadarmo? Ne*. Zakoupením této služby obdržíte úplný návod a podpoříte provoz a rozvoj našich stránek. Třeba se Vám to bude ještě někdy hodit.

**) Možná zpočátku ano. Ale vězte, že dotovat to dlouhodobě nelze. A rozhodně na tom nezbohatneme.*

- 2) Pak jsou tady „roboti“, kteří se přiživují na naší práci a „vysávají“ výsledky našeho úsilí pro svůj prospěch. Tímto krokem se jim to snažíme překazit.

A pokud nemáte zájem, respektujeme to. Urgujte svého prodejce. A když neuspějete, rádi Vás uvidíme!