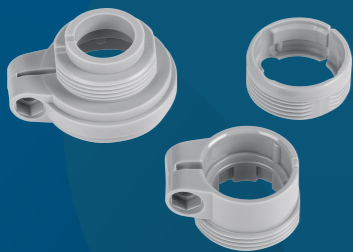


CZ

PL

SK



76146A1B

eQ-3 Adaptér ventilu Danfoss (76146A1B)
eQ-3 Adapter do zaworu Danfoss(76146A1B)
eQ-3 Adaptér ventilu Danfoss (76146A1B)

Montáž a stručný návod k použití
Instalacja i krótka instrukcja obsługi
Montáž a stručný návod na použitie

76146A1B/154541/SHe v1.0 (07/22)

Documentation © 2019 eQ-3 AG, Germany
Všechna práva a změny vyhrazeny.

Tento návod si pečlivě přečtěte a uschvejte.

Pozor! Upozornění na nebezpečí.

Důležité doplňující informace.

Dodržujte standardní bezpečnostní pokyny uvedené v podrobném návodu v sekci "Bezpečnostní pokyny a všeobecné informace".

Należy uważnie przeczytać i zachować niniejszą instrukcję.

Uwaga! Ostrzeżenie o niebezpieczeństwie.

Ważne informacje dodatkowe

Należy przestrzegać zwykłych wskazówek dotyczących bezpieczeństwa zawartych w szczegółowych instrukcjach w rozdziale "Wskazówki bezpieczeństwa i informacje ogólne".

Tento návod si starostlivo prečítajte a uschovajte.

Pozor! Upozornenie na nebezpečenstvo.

Dôležité doplňujúce informácie.

Dodržujte štandardné bezpečnostné pokyny uvedené v podrobných pokynoch v časti „Bezpečnostné pokyny a všeobecné informácie“.

Podrobné příručky pro... / Szczegółowe instrukcje dla... / Podrobné příručky pre...

Aplikaci Homematic IP
Aplikacji Homematic IP
Aplikáciu Homematic IP

SoftwareWebUI
Oprogramowania WebUI
Softvér WebUI



CCU3 /
CCU2

Veškerou technickou dokumentaci a aktualizace naleznete vždy na našich webových stránkách www.safehome-matic.com

Całą dokumentację techniczną i aktualizacje można zawsze znaleźć na naszej stronie internetowej www.safehome-matic.com

Kompletnú technickú dokumentáciu a aktualizácie nájdete vždy na našich webových stránkách www.safehome-matic.com

Výrobce: / Producent: / Výrobca:

eQ-3 AG, Maiburger Straße 29, 26789 Leer, Germany
www.eQ-3.de | www.homematic-ip.com

Distributor: / Dystrybutor: / Distribútor:

SAFE HOME europe s.r.o., Čechova 1005/4, 750 02 Přerov
www.safe-home.eu | www.safehome-matic.com

Popis zařízení / Opis sprzętu / Popis zariadenia /

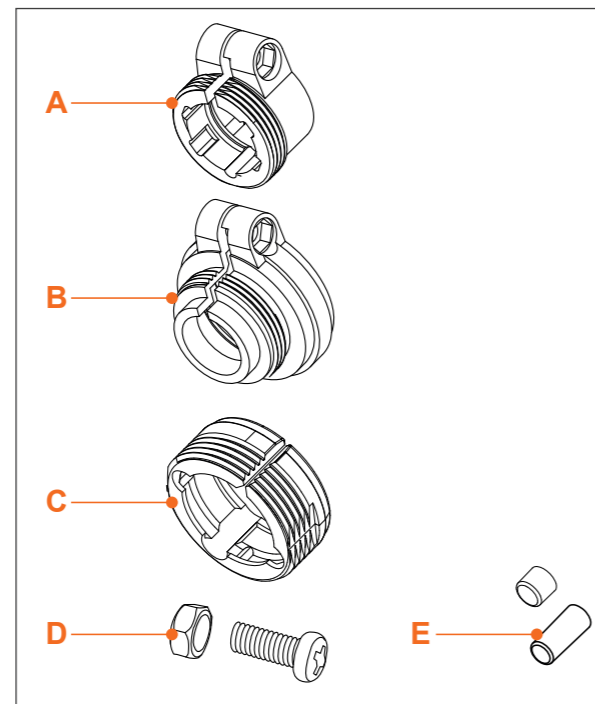
A Kroužek adaptéru RA / Pierścień adaptera RA / Krúžok adaptéra RA

B Kroužek adaptéru RAV / Pierścień adaptera RAV / Krúžok adaptéra RAV

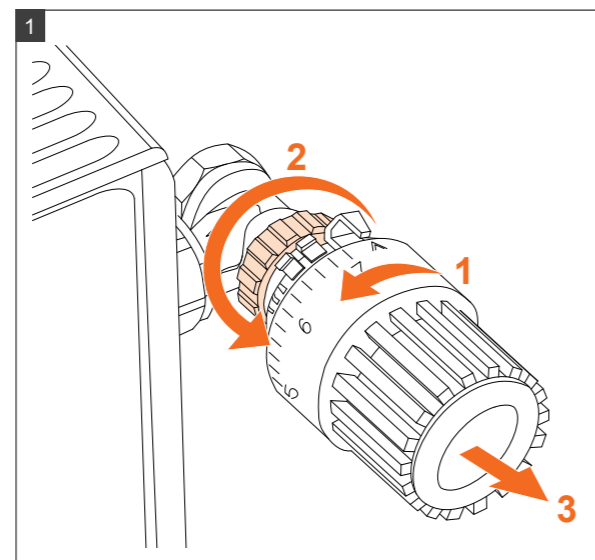
C Kroužek adaptéru RAVL / Pierścień adaptera RAVL / Krúžok adaptéra RAVL

D Šroub s válcovou hlavou M4 x 12, matice M4 / Śruba M4 x 12, nakrętka M4 / Skrutka s válcovou hlavou M4 x 12, matica M4

B Prodloužení / Przedłużenie / Predĺženie



Demontáž stávající termostatické hlavice/Usunięcie istniejącej głowicy termostaticznej/ Demontáž existujúcej termostatickej hlavice



U kompresního nebo bezpečnostního šroubení:

- Uvolněte matici hlavice a sejměte ji z ventilu.

W przypadku złączek zaciskowych lub zabezpieczających:

- Poluzować nakrętkę nasadową i zdjąć z zaworu.

Pri kompresnom alebo bezpečnostnom šróbení:

- Uvoľnite maticu hlavice a odoberte ju z ventilu.

Montáž adaptéru/ Instalacja adaptera/ Montáž adaptéra

A RA

B RAV

C RAVL

Ventily Danfoss mají podlouhlé zářezy po celém obvodu a zajišťují tak optimální uchycení adaptéru:

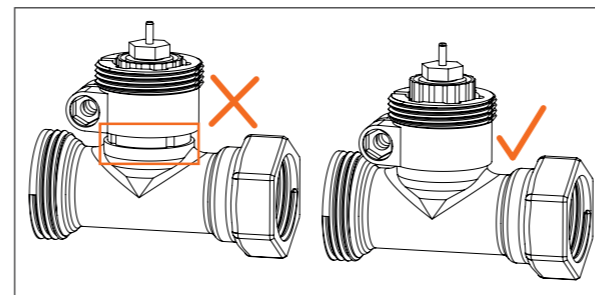
- Adaptér úplně zacvakněte tak, aby vnitřní čep adaptéru zapadl do výřezů na ventilu.

Zawory Danfoss posiadają na całym obwodzie podłużne nacięcia, które zapewniają optymalne dopasowanie adaptera:

- Całkowicie zatrzasknąć adapter na miejscu, tak aby wewnętrzny bolec adaptera pasował do wycięć na zaworze.

Ventily Danfoss majú podlhovasté zářezy po celom obvode a zaisťujú tak optimálne uchycenie adaptéra:

- Adaptér úplne zacvaknite tak, aby vnútorný čap adaptéra zapadol do výrezov na ventilu.



Montáž adaptéru RA / Montaż adaptera RA / Montáž adaptéra RA

Adaptéry RA a RAV se vyrábějí s předpětím pro lepší přizpůsobení:

- V případě potřeby je pomocí šroubováku mírně roztáhněte. Dávejte si pozor, aby se vám mezi oběma polovinami adaptéru nepřiskříply prsty.



Adaptéry RA i RAV są produkowane z napięciem wstępnym dla lepszego dopasowania:

- W razie potrzeby użyj śrubokręta, aby je lekko rozsunąć. Uważaj, aby nie przytrzasnąć sobie palców pomiędzy dwiema połówkami adaptera.

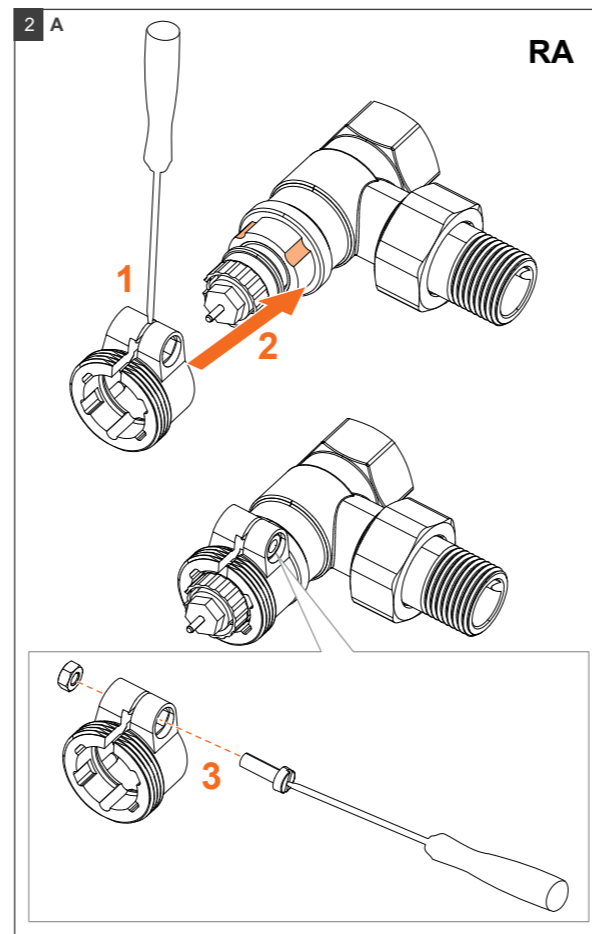


Adaptéry RA a RAV sa vyrábajú s predpätím pre lepšie prispôbenie:

- V prípade potreby ich pomocou skrutkovača mierne roztiahnite. Dávajte si pozor, aby sa vám medzi oboma polovicami adaptéra nepriskrípli prstami.

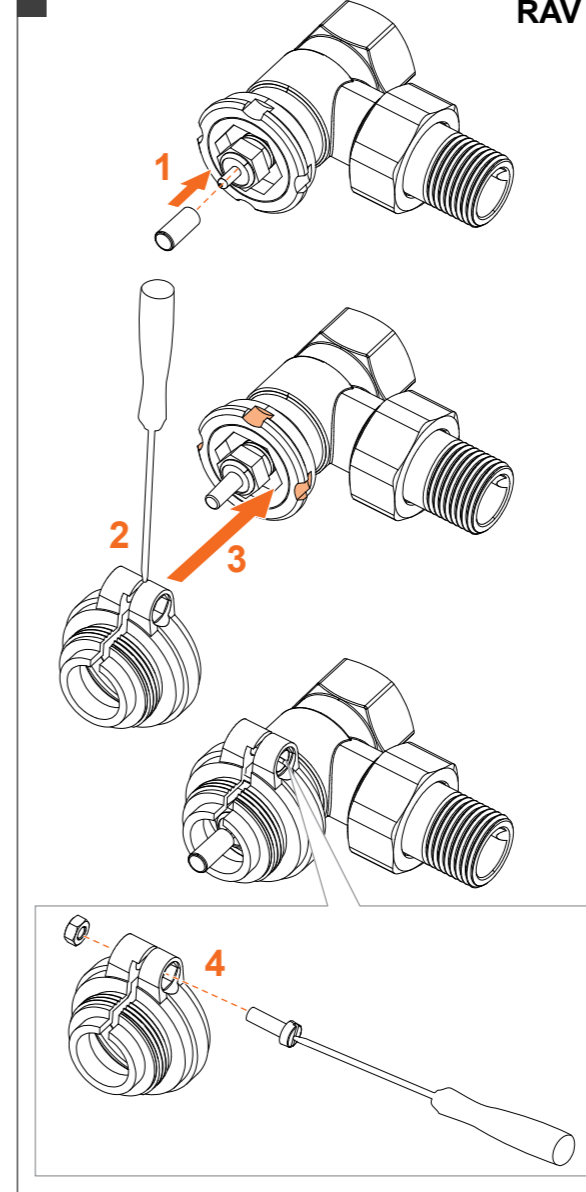


2 A RA



2 B

RAV

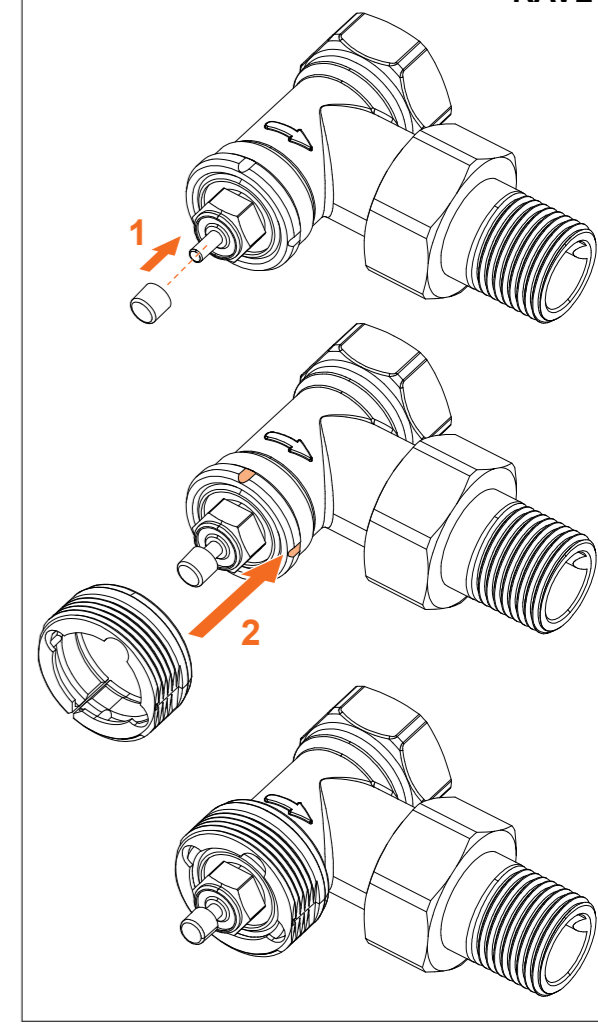


Montáž adaptéru RAVL / Montaż adaptera RAVL / Montáž adaptéra RAVL

- Odlomte prodlužující nástavec připojený k adaptéru.
- Oderwij przedłużkę dołączoną do adaptera.
- Odlomte predĺžujúci nadstavec pripojený k adaptéru.

2 C

RAVL

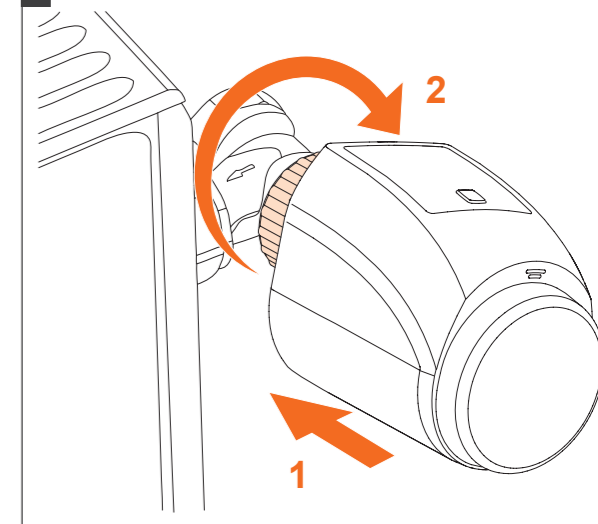


Nasadte a namontujte novou termostatickou hlavici radiátoru.

Założyc i zamontować nową termostaticzną głowicę grzejnikową.

Nasadte a namontujte novú termostatickú hlavicu radiátora.

7



Obsah je uzamčen

Dokončete, prosím, proces objednávky.

Následně budete mít přístup k celému dokumentu.



Proč je dokument uzamčen? Nahněvat Vás rozhodně nechceme. Jsou k tomu dva hlavní důvody:

- 1) Vytvořit a udržovat obsáhlou databázi návodů stojí nejen spoustu úsilí a času, ale i finanční prostředky. Dělali byste to Vy zadarmo? Ne*. Zakoupením této služby obdržíte úplný návod a podpoříte provoz a rozvoj našich stránek. Třeba se Vám to bude ještě někdy hodit.

**) Možná zpočátku ano. Ale vězte, že dotovat to dlouhodobě nelze. A rozhodně na tom nezbohatneme.*

- 2) Pak jsou tady „roboti“, kteří se přiživují na naší práci a „vysávají“ výsledky našeho úsilí pro svůj prospěch. Tímto krokem se jim to snažíme překazit.

A pokud nemáte zájem, respektujeme to. Urgujte svého prodejce. A když neuspějete, rádi Vás uvidíme!