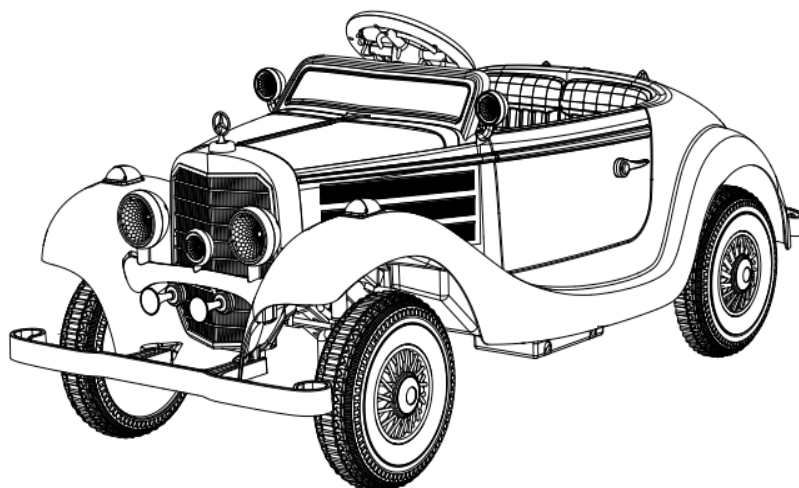


# Návod k použití

## A200

Mercedes Benz 540K



Obrázek má informační charakter. Prosím berte skutečný produkt jako základ.

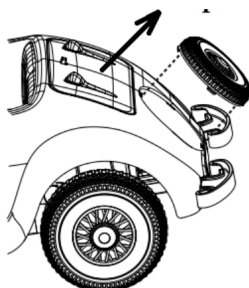
### Poznámka:

Pokud je vaše vozidlo vybaveno funkcí rodič + dítě (Podle výbavy), stiskněte tlačítko režimu rodič + dítě, spínač akcelérátoru na pedálu vozidla nebude fungovat. Rodiče mohou úložný zadní prostor auta převrátit a změnit ho na sedadlo. Pod tělem se nacházejí 2 kovové části, které lze vysunout pro nohy. Rodič může sedět na autě a řídit auto pomocí zeleného tlačítka na volantu, dopředu / dozadu, zatímco dítě sedí v autě.



Před montáží si pozorně přečtěte tento návod;  
Tento návod uschovejte pro budoucí použití;  
Tato příručka slouží pouze pro montáž a pro informační účely. Podrobnosti se mohou měnit a aktualizovat, včetně struktury, vzhledu, balení, funkcí atd.

Režim Dospělí + dieta:  
Výklopná část - Sedadlo



# 1.před montáží

## POZOR!

Nebezpečí udušení: Malé části držte mimo dosah dětí do 3 let. Plastové sáčky zlikvidujte. Sáčky jsou také nebezpečné pro děti. Vyžaduje se montáž dospělou osobou. Při rozbalování buďte opatrní, protože drobné díly, malé částice mohou mít ostré hrany. Zkontrolujte, zda je nabíječka v dobrém stavu včetně kabelu, konektoru a všech částí. Nepoužívejte, pokud se zdá, že je jakýmkoliv způsobem poškozeno, dokud se neopraví.

Nářadí (není součástí balení):

## 2. Specifikace:

Motor: 12V / 540 (12000rpm) \* 2/540 (12000rpm) \*

4 Baterie: 12V7ah \* 1 / 12V10ah / 12V14ah \* 1

Nabíječka: 12V1000mA / 12V1500mA

Max. Rychlost: 5-7 km / h

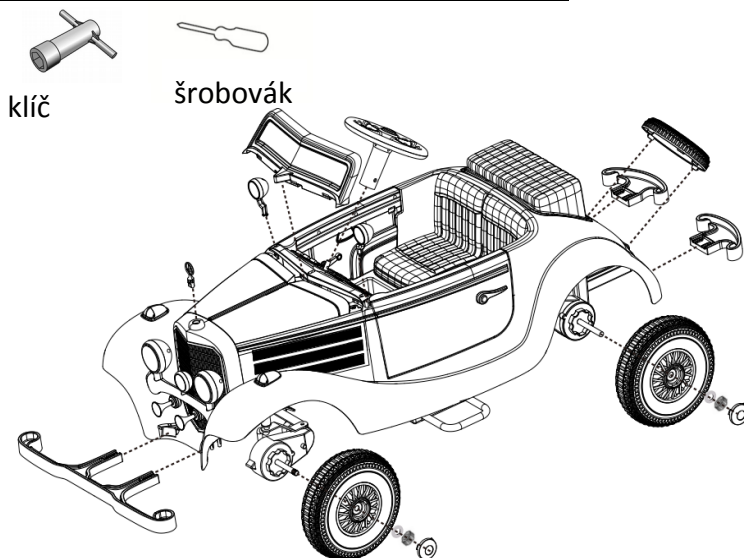
Věková hranice: 3 év +

Maximální nosnost 100 kg

Rozměry: 1380 × 590 × 560 MM

Doba nabíjení: 8-12 hod.

Životnost baterie: 300 nabítek



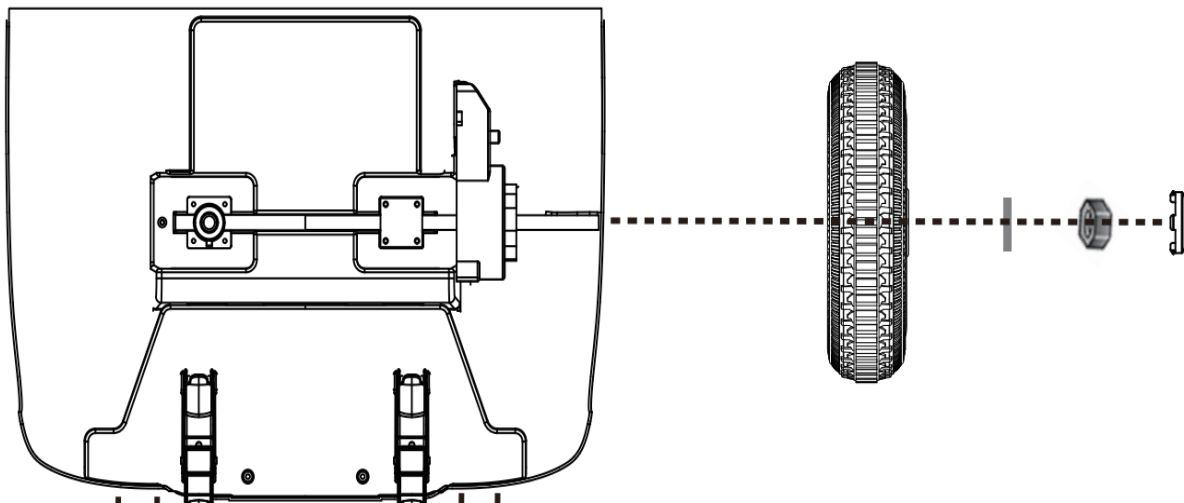
## 3. Demontován pohled a seznam dílů

č.	Název	Počet	č.	název	Počet
1	tělo	1	9	Klíč	1
2	Kolo	1	10	Náhrední kolo	1
3	Lampa (L/P)	2	11	Set skrutiek	1
4	Motor	2/4	12	Návod	1
5	čelní sklo	1	13	přední nárazník	1
6	Prední kolo	2	14	zadní nárazník (L / R)	2
7	Zadní kolo (Pohonné)	2	15	Nabíječka	1
8	Puklica	4	16	dálkový ovladač	1

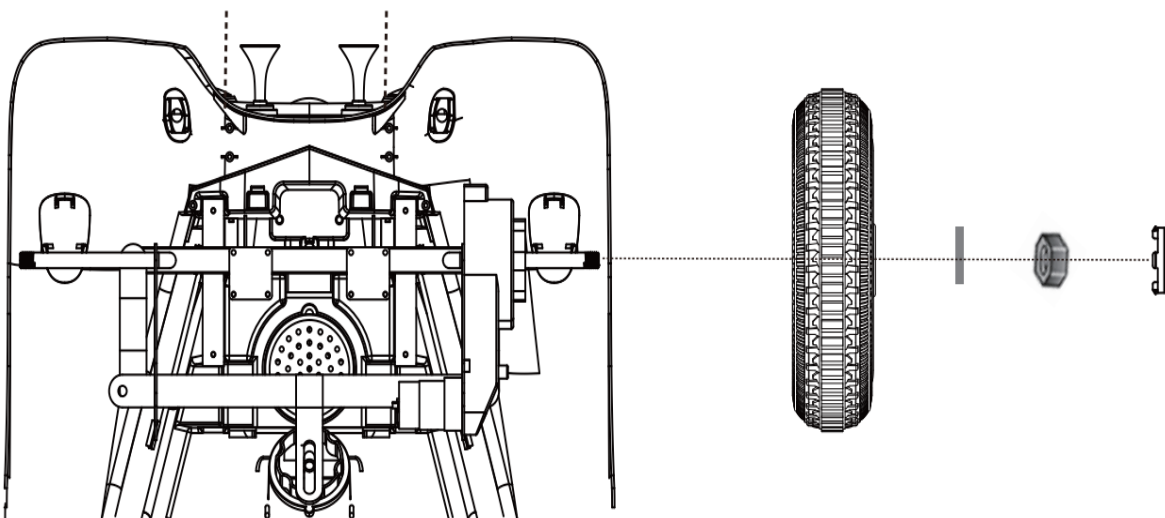
Poznámka: některé části musí být připevněny na 2 stranách.

Zoznam skrutiek			
	Skrutky	počet	Miesto aplikácie
A	Skrutka 4x14	4	Zadný nárazník
B	Skrutka 4x14	4	Predný nárazník
C	Skrutka 4x14	1	Náhrada

## 4. Montáž předního / zadního kola



A. Přední kola: jak je znázorněno na obrázku, nasuňte podložku na nápravu, potom kola, znovu jednu podložku, potom upevněte nápravu pomocí upevňovací matice M10, připevněte kryt kol na kola. Nedávejte podložku mezi kolem a převodovkou motoru pokud (Autíčko máte s výbavou 4X4.)



B. Zadní kola: Nainstalujte motor, hnací kolo, podložku a postupně dotáhněte pojistnou matici M10. Podle ilustrácie zajistěte krytky zatlačením na kola.

# Obsah je uzamčen

**Dokončete, prosím, proces objednávky.**

**Následně budete mít přístup k celému dokumentu.**



**Proč je dokument uzamčen? Nahněvat Vás rozhodně nechceme. Jsou k tomu dva hlavní důvody:**

- 1) Vytvořit a udržovat obsáhlou databázi návodů stojí nejen spoustu úsilí a času, ale i finanční prostředky. Dělali byste to Vy zadarmo? Ne\*. Zakoupením této služby obdržíte úplný návod a podpoříte provoz a rozvoj našich stránek. Třeba se Vám to bude ještě někdy hodit.

*\*) Možná zpočátku ano. Ale vězte, že dotovat to dlouhodobě nelze. A rozhodně na tom nezbohatneme.*

- 2) Pak jsou tady „roboti“, kteří se přiživují na naší práci a „vysávají“ výsledky našeho úsilí pro svůj prospěch. Tímto krokem se jim to snažíme překazit.

A pokud nemáte zájem, respektujeme to. Urgujte svého prodejce. A když neuspějete, rádi Vás uvidíme!