

21.7.1 ELEKTRICKÉ AUTO -704

142x210MM A5 VŠEOBECNÍ POKYNY

- Zapněte napájení auta, když kontrolka přestane blikat a světlo se ustálí, párování bylo úspěšné.
- Pokud párování selhalo (kontrolka stále bliká), vyjměte baterii a opakujte kroky 1-3.
- Pokud dálkové ovládání nepoužíváte déle než 10 sekund, přepne se do režimu spánku.
- Popis tlačítek: Δ dopředu ▽ dozadu < doleva > doprava S: rychlost P: nouzová brzda, stisknutím vypnete všechny funkce auta, opětovným stisknutím funkce opět zapnete

3. VAROVÁNÍ

VAROVÁNÍ

- Ke snížení rizika zranění je nutný dohled dospělé osoby.
- Přísně zakázáno používání na cestách, v blízkosti motorových vozidel, svahů nebo bazénů a v oblastech kde může být voda.
- Při řízení vozidla noste obuv.
- Současně může vozidlo používat jen 1 osoba.
- Před montáží uchovávejte mimo dosah dětí, protože výrobek může mít ostré hrany, hroty nebo obsahovat malé části.
- Vyžaduje se montáž dospělých.

Připomenutí, že hračka by se měla používat opatrně, protože je nutná dovednost, aby se předešlo pádům nebo kolizím, které by způsobily zranění uživatele nebo třetích stran.

VAROVÁNÍ

Nekombinujte alkalickou baterii, standardní (uhlíkovo-zinkovou) baterii nebo nabíječi (nikl-kadmiovou) baterii.

VAROVÁNÍ

Měli byste nosit ochranné prostředky. Nesmí se používat v provozu.

VAROVÁNÍ

Tento produkt není vhodný pro děti mladší 3 let vzhledem k jeho maximální rychlosti.

IX. Péče a údržba

- 1) Pravidelně jej otřete a čistěte kouskem hadříku.
- 2) Rotující části by se měly pravidelně kontrolovat, aby se zjistilo, zda nějaké cizí předměty nebrání otáčení a měly by být pravidelně mazány, aby se zachoval stav normálního provozu.

8

37-72
měsíců

Produkt č.704 Elektrické auto

Montážní a provozní manuál



POZOR:

Toto balení obsahuje malé části. Montáž jen pro dospělé. Před použitím odstraňte všechny plastové sáčky a obaly. Doporučeno je používat ochranné prostředky. Nesmí se používat v provozu. Uchovávejte si tento návod pro budoucí použití.

VAROVÁNÍ

VYŽADUJE SE MONTÁŽ DOSPĚLÉ OSOBY

I. TECHNICKÉ ÚDAJE

MODEL	1WD <input type="checkbox"/> 2WD <input type="checkbox"/>
Doporučený věk:	3-6 let
Rozměry produktu:	107x62,5x44 cm
Maximální nosnost:	30 kg
Rychlost:	3-5km/h
Motor	30W
Adaptér:	DC 6V500mA/12V700mA
Baterie:	6V4,5AH/6V7AH
Dálkové ovládání:	2,4G
Baterie do dálkového ovládání	2XAAA (nezahrnuto)
Provozní teplota okolí	0-40°C

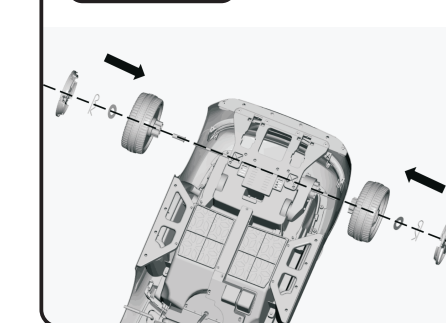
II. Seznam dílů

1. Karoserie 1ks	2. Volant 1ks	3. Sedadlo 1ks
4. Čelní sklo 1ks	5. Zpětné zrcadlo 2ks	6. Přední kolo 2ks
7. Zadní kolo 2ks	8. Puklice 4ks	9. Závlačka 5 ks (1 náhradní kus)
10. Podložky 7ks (1 náhr. kus)	11. AUX kabel 1ks	12. Adaptér 1ks
13. Dálkové ovládání 1ks	14. Rozpěra/meziskus (pro model s 1 motorem)	

2

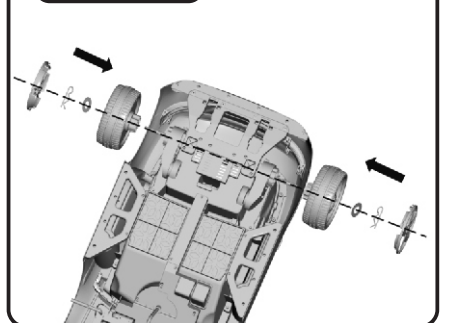
III. Montážní návod

Krok 1-1



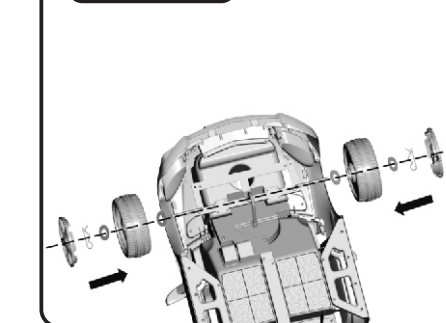
1-1 (pro model s 1 motorem)
Vložte rozpěru zleva doprava na zadní nápravu, poté vložte dvě zadní kola, utáhněte pomocí podložky a závlačky, na konci kolo zakryjte puklici.

Krok 1-2



1-2 (jen pro model se dvěma motory)
Vložte dvě zadní kola, utáhněte pomocí podložky a závlačky, poté zakryjte kolo puklicí.

Krok 2



Nejprve vložte dvě podložky spolu se dvěma předními koly, dotáhněte pomocí podložky a závlačky, poté kolo zakryjte puklicí.

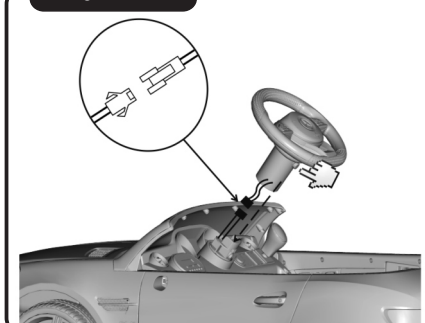
Krok 3



Vložte čelní sklo do přední části karoserie a ujistěte se, že je pevně připevněno.

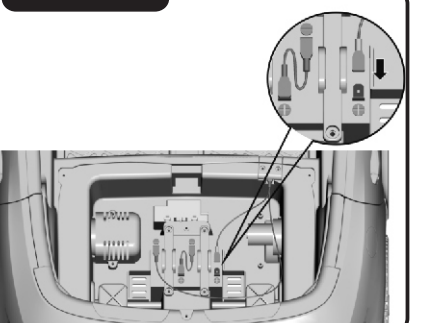
3

Krok 4



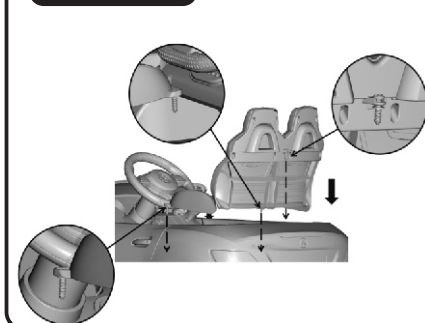
Zapojte vodič a zasuňte připojenou zástrčku do otvoru v karoserii auta. Stiskněte tlačítko a vložte volant.

Krok 5



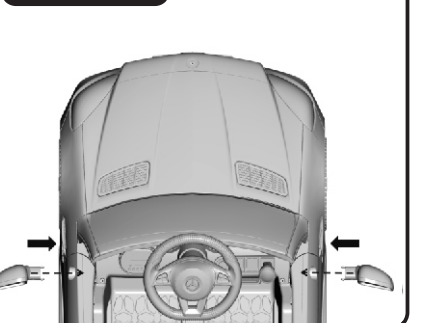
Připojte ČERVENOU koncovku kabelu ke kladnému pólu baterie.

Krok 6



Umístěte sedadlo do karoserie vozidla a poté jej utáhněte třemi šrouby pomocí šroubováku (není součástí balení)

Krok 7



Vložte dvě zpětná zrcátka do karoserie vozidla, ujistěte se, že jsou pevně připevněna,

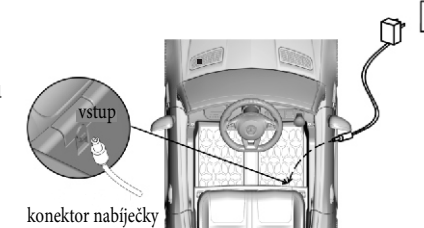
4

IV. Funkce a provoz

1. Přístrojová deska 	2. Volant
3. Bezpečnostní pás 	4. Otevírání dveří

V. Nabíjení baterie

1. Nabíječi zásuvka se nachází ve spodní části autosedačky.
2. Je možné použít pouze dodávanou a doporučenou baterii a nabíječku.
3. Nehrajte si s nabíječkou a baterií, protože to nejsou hračky.
4. Nabíjení baterie může provádět pouze dospělá osoba.
5. Před prvním použitím musí být baterie zcela nabitá. Doba nabíjení baterie je 9-10 hodin, maximálně 15 hodin.
6. Je normální, že se baterie a nabíječka během nabíjení zahřívají.



VI. Řešení problémů

Problém	Možné příčiny a řešení
1. Auto se nehybe	1) Ujistěte se, že vypínač, všechny zástrčky řídicí desky pod sedadlem a pól baterie jsou správně zasunuty.
	2) Zkontrolujte tepelnou pojistku, když je auto přetíženo nebo zabukováno, tepelná pojistka automaticky vypne funkce autíčka, aby ochránila motor a řídicí jednotku.
	3) Ujistěte se, že pokud auto déle nepoužíváte, baterii nabijte včas.
	4) Pokud nemůžete auto zapnout pomocí dálkového ovládání, ujistěte se, že proces párování byl úspěšný.
	5) Ujistěte se, že baterie v dálkovém ovládání jsou nabitě.
2. Zvuk je zkreslený nebo tichý	Zkontrolujte, zda je baterie dostatečně nabitá, pokud ne, baterii plně dobijte.

VII. VAROVÁNÍ

1. Varování na baterii

- 1) Pokud vozidlo nepoužíváte delší dobu, baterie plně nabijte a poté vypněte hlavní vypínač. Baterie by se měla nabíjet jednou za měsíc, jinak může mít kratší výdrž a hrozí její poškození.
- 2) Při instalaci baterie je důležité, aby byly kladný a záporný pól správně zapojeny. Zkrat kladného a záporného pólu může mít za následek poškození hračky.

Varování na baterii

- 1) Produkt je třeba provozovat se dvěma bateriemi DC 1,5 V AAA (nejsou součástí balení)
- 2) Nabíjení baterie se doporučuje provádět pouze dospělým.
- 3) Nabíjení nabíječky baterií může provádět pouze dospělá osoba.
- 4) Nenabíjejte baterie nelze nabíjet.
- 5) Nabíječe baterie lze nabíjet až po vyjmutí z přihrádky na baterie dálkového ovladače.
- 6) Neměchejte různé typy baterie nebo použité baterie a nové baterie.
- 7) Pokud se výrobek nebude používat delší dobu, doporučuje se vyjmout baterie z přihrádky na baterie.
- 8) Vybité baterie by se měly z hračky vyjmout

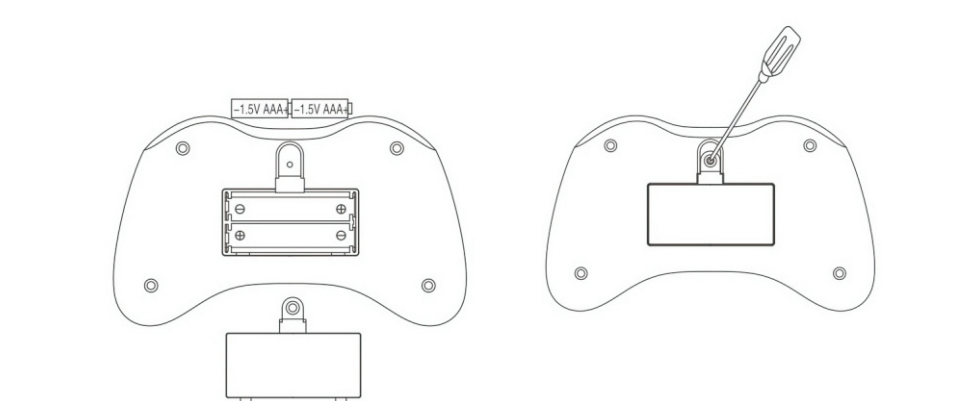
Varování na produkt

- 1) Před montáží tohoto produktu mohou být potenciálně ostré hrany, ostré body nebo malé části, a proto by měla tento produkt montovat dospělá osoba.
- 2) Plastový sáček uchovávejte mimo dosah dětí, aby nedošlo k udušení. Všechny sáčky ihned zlikvidujte.
- 3) Děti musí vozidlo správně používat pod vedením a dozorem dospělé osoby, jinak mohou sobě nebo jiným způsobit zranění.
- 4) Úž je vhodný pro jízdu po rovinném terénu a je přísně zakázáno jezdit na nebezpečných místech, jako jsou veřejné silnice, svahy au bazénu, aby se předešlo dopravním nehodám a utopení.

6

- 5) Před použitím si nasadte boty a ochranné vybavení, nasadte si přilbu, ochranné rukavice, chráňte kolena atp.
- 6) Nevhodné pro děti do 36 měsíců, protože části mohou při nesprávném používání spadnout.
- 7) Pravidelně kontrolujte, zda není poškozena baterie, nabíječka, kabel, zástrčka, kryt a další části: dojde-li k poškození, přestaňte výrobek používat, dokud nebude opraven.
- 8) Tento výrobek může používat pouze dítě, maximální nosnost je 25 kg, a proto není povoleno přetížení.
- 9) Chraňte před teplem.
- 10) Pokyny k produktu si uchovávejte, protože obsahují důležité informace.

VIII. Pokyny k používání dálkového ovládání



Uvolněte šroub pomocí šroubováku a vložte 2 AAA baterie do prostoru pro baterie. Zakryjte baterie s krytem na baterie a zatáhněte pomocí šroubu.



- 1) Tlačítko dopředu/dozadu
- 2) Tlačítko doleva/doprava
- 3) Tlačítko nouzové brzdy
- 4) Tlačítko pro změnu rychlosti
- 5) Párovací tlačítko

Provozní manuál: Před prvním použitím je zapotřebí párování.

- Vyjměte dálkové ovládání a vložte baterie.
- Podržte tlačítko "M" 2-4 sekundy, dokud se světelný indikátor nerozblíká.

7