

Návod na montáž a používání dětského vozidla

Model číslo:WXE-1688

Standardy: GB 6675.1-2014, OB6675.2-2014

GB 6675.3-2014,

GB 6675.4-2014

GB 19865-2005



- Montáž a dobíjení by měli provádět pouze dospělí.

Před montáží a použitím si pozorně přečtete tento návod. Po přečtení si jej pečlivě uschovejte pro případné budoucí použití.

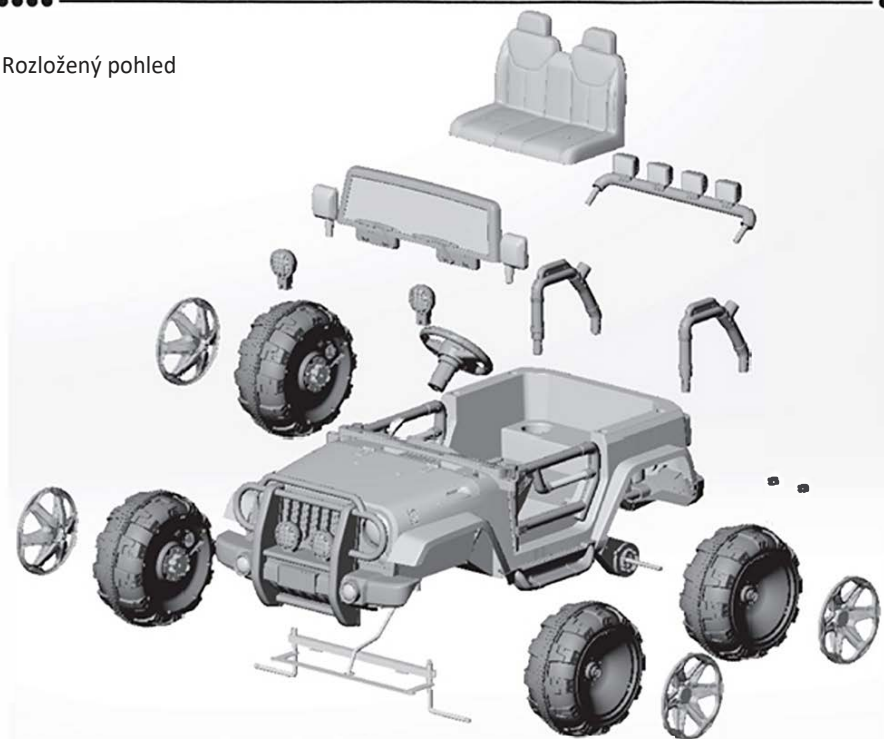
Technické údaje

Zdroj	1*12V 7AH
Motor	2*12V/35W 12V/15W RS550PH-12V
Adaptér	Vstup: AC220V-240V 50HZ-60HZ Výstup:BC12V 1A 6V.4 5AH FD390-6V
Maximální nosnost	30KG
Doba provozu	Po plnom nabití 1-2H
Rychlost	3-3.5km/H
Věková kategorie	37-95 mesiacov
Vzdálenosť dálk. ovládání / Baterie dálkového ovládání	15+-5M/AAA1.5*2
Rozměry balení	143*69*42cm
Rozměry produktu	145*75*80cm

Při nabíjení je třeba věnovat pozornost následujícím:

- Před prvním použitím auta se ujistěte, že baterie byla nabíjena více než 4-6 hodin. V opačném případě by se baterie trvale poškodila a nedala by se opravit. (Proces nabíjení musí provádět dospělí.)
- Když je baterie slabá, nabijte ji včas. Normálně je doba nabíjení 8-12 hodin, ale nenabíjejte více než 15 hodin.
- Je normální, že baterie produkuje teplo (nad 60 stupňů Celsia), ale když je teplota příliš vysoká, měli byste zkontrolovat, zda proces nabíjení není zkratový.
- Mohou se používat pouze takové typy nabíječky a baterií, jaké jsou dány výrobcem. Nabíječky a baterie jiných značek jsou přísně zakázány. V opačném případě může dojít k poškození nabíječky a baterie.
- Při nabíjení vozidlo vypněte. Před zapojením nabíječky do zásuvky vložte konec nabíječky do nabíjecího otvoru. Při nabíjení nelze auto ovládat.
- Nespojujte dvě elektrody akumulátoru.
- Po montáži si obalový materiál pečlivě uschovejte. Uchovávejte mimo dosah dětí. Nebezpečí udušení.
- Když je výrobek zabalen nebo se nebude delší dobu používat, musíte baterii zcela nabít jednou za měsíc, abyste zaručili životnost baterie.
- Nabíječka a baterie neslouží k hraní. Dětem by se nemělo dovolit hrát si s nimi.

Rozložený pohled



Věnujte větší pozornost: zkontrolujte hlavní části výrobku

Bezpečnostní upozornění:

POZOR!

Výrobek slouží k přepravě. Rodiče nebo jiní dozor jednající by měli zajistit, aby děti před použitím správně pochopili bezpečnostní opatření.

1: Udržujte mimo dosah dětí pod 36 měsíců.

2: Proces nabíjení by měli provádět dospělí a držet mimo dosah dětí.

3: Dítě by mělo být během jízdy v doprovodu dospělé osoby

4: Neblokujte cestu auta.

5: Před použitím zkontrolujte, zda jsou všechny díly správně nainstalovány a zda jsou pevně připojeny.

6: Mohou se používat pouze takové typy nabíječky a baterií, jaké jsou dány výrobcem.

7: Nespojujte dvě elektrody akumulátoru.

8: Nepoužívejte na hladké povrchy, jako jsou mramor, dlaždice nebo sklo.

9: Neměňte obvodový systém a strukturu produktu.

10: Když se auto nepoužívá, vypněte zdroj elektrické energie; když se delší dobu nepoužívá, odpojte baterii

11: Pravidelně kontrolujte výrobek a nabíječku, abyste zjistili, zda součástky nestárnou nebo nepadají. Když se zjistí poškození, výrobek by se měl přestat používat, dokud nebude opraven.

Obsah je uzamčen

Dokončete, prosím, proces objednávky.

Následně budete mít přístup k celému dokumentu.



Proč je dokument uzamčen? Nahněvat Vás rozhodně nechceme. Jsou k tomu dva hlavní důvody:

- 1) Vytvořit a udržovat obsáhlou databázi návodů stojí nejen spoustu úsilí a času, ale i finanční prostředky. Dělali byste to Vy zadarmo? Ne*. Zakoupením této služby obdržíte úplný návod a podpoříte provoz a rozvoj našich stránek. Třeba se Vám to bude ještě někdy hodit.

**) Možná zpočátku ano. Ale vězte, že dotovat to dlouhodobě nelze. A rozhodně na tom nezbohatneme.*

- 2) Pak jsou tady „roboti“, kteří se přiživují na naší práci a „vysávají“ výsledky našeho úsilí pro svůj prospěch. Tímto krokem se jim to snažíme překazit.

A pokud nemáte zájem, respektujeme to. Urgujte svého prodejce. A když neuspějete, rádi Vás uvidíme!