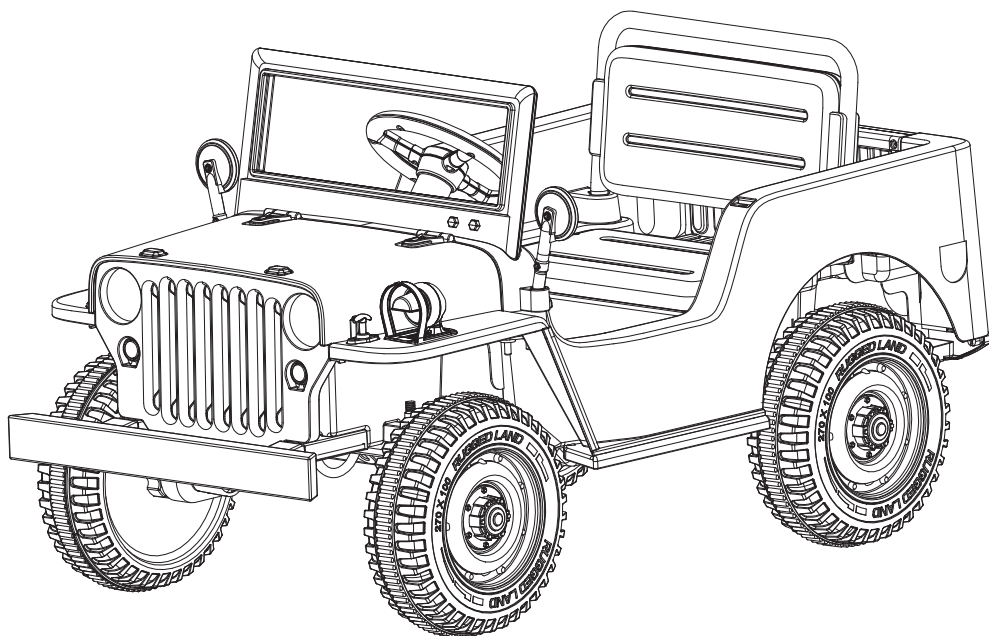


Návod k použití JH-103 Elektrického autíčka

- ◆ · Režim vysoké a nízké rychlosti
- ◆ · Dálkové ovládání
- ◆ · Multifunkční MP3 přehrávač

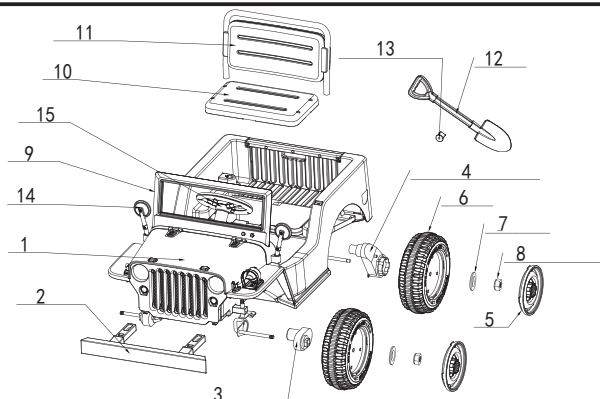


- ◆ Před montáží si pozorně přečtěte tento návod;
- ◆ Návod uschovejte pro případné budoucí použití;
- ◆ Manuál slouží pouze k sestavení a použití elektrického autíčka.

Podrobnosti se mohou případně vylepšovat a aktualizovat výrobcem, včetně designu součástí, vzhledu, balení, funkcí atd. Pokud je na produktu něco jiného, než v manuálu, obraťte se na skutečný produkt jako standard.

Před použitím produktu si pozorně přečtěte tyto pokyny. Návod obsahuje podrobnosti o instalačních krocích a správný způsob použití. Poučí vás také, jak se vyhnout poruchám, abyste výrobek nepoškodili nesprávným použitím. Uchovejte si ho a uložte na místo, kde ho snadno najdete v případě potřeby.

specifikace	zadní pohon	4x4 pohon
Baterie	12V4.5Ah x1 12V7Ah x1	12V4.5Ah x1 12V7Ah x1
Motor pohonu	RS380 DC-12V RPM16000*2 RS390 DC-12V RPM16000*2	RS380DC-12V RPM16000*4 RS390DC-12V RPM16000*4
Motor Řízení	RS380SP-12V RPM5000*1, RS390SP-12V RPM5000*1	RS380SP-12V RPM5000*1, RS390SP-12V RPM5000*1
Nabíječka	Vstup AC220V-240/50HZ-60HZ Výstup DC12V0.5A	Vstup AC220V-240/50HZ-60HZ Výstup DC12V1A
Nosnost	30KG	30KG
Doba použití	1hodina po nabití	1hodina po nabití
Rychlost	3-3.5KM/H	3.5-4KM/H
Věková hranice	37-95měsíců	37-95měsíců
Vzdálenost ovládaní	15+-5M/ AAA1.5V*2	15+-5M/ AAA1.5V*2
Rozměry	110X60X58CM	110X60X58CM
Váha	16.2KG	17.2KG
Net váha	13.8KG	14.8KG



1	Tělo	1	8	M10 Matice	4	15	Volant	1
2	Nárazník p.	1	9	čelní sklo	1			
3	Motor pohonu / podle v. /	2	10	Sedadlo	1			
4	Zad. Motor poh.	2	11	Opírka	1			
5	Puklice	4	12	Rýla	1			
6	Kolo	4	13	Úchyt na rýče.	1			
7	M10 podložka	4	14	Reflektor	1			

Pozor: před montáží zkontrolujte příslušenství vozidla!

Bezpečnostní pokyny

- Tento produkt není určen pro použití dětmi ve věku 3 let nebo mladším.
- Montážní proces by měly provádět pouze dospělí.

Dejte si pozor na ostré částice i klíč.

- Zkontrolujte, zda jsou všechny komponenty správně nainstalovány a připojeny.
- Toto vozidlo by se nemělo používat v nebezpečných oblastech, jako jsou veřejné cesty a svahy.
- Toto vozidlo by mělo být vedeno pouze pod dohledem dospělých.
- Strukturu, kabeláž a pomocné elektrické zařízení neupravujte bez povolení.
- Nepřepínejte příliš často dopředu a dozadu.
- Pravidelně kontrolujte, zda obvody s baterií a nabíječka nejsou poškozeny. Pokud se zjistí poškození, výrobek by se neměl používat, dokud nebude opraven.
- Baterie je možné vkládat pouze ve správné poloze se správnou polaritou.

Obsah je uzamčen

**Dokončete, prosím, proces objednávky.
Následně budete mít přístup k celému dokumentu.**



Proč je dokument uzamčen? Nahněvat Vás rozhodně nechceme. Jsou k tomu dva hlavní důvody:

1) Vytvořit a udržovat obsáhlou databázi návodů stojí nejen spoustu úsilí a času, ale i finanční prostředky. Dělali byste to Vy zadarmo? Ne*. Zakoupením této služby obdržíte úplný návod a podpoříte provoz a rozvoj našich stránek. Třeba se Vám to bude ještě někdy hodit.

**) Možná zpočátku ano. Ale vězte, že dotovat to dlouhodobě nelze. A rozhodně na tom nezbohatneme.*

2) Pak jsou tady „roboti“, kteří se přiživují na naší práci a „vysávají“ výsledky našeho úsilí pro svůj prospěch. Tímto krokem se jim to snažíme překazit.

A pokud nemáte zájem, respektujeme to. Urgujte svého prodejce. A když neuspějete, rádi Vás uvidíme!