

**metabo**<sup>®</sup>

# Návod k použití



**Hoblovka  
DH 330**

**D****KONFORMITÄTSERKLÄRUNG**

Wir erklären in alleiniger Verantwortlichkeit, dass dieses Produkt mit den folgenden Normen übereinstimmt\* gemäß den Bestimmungen der Richtlinien\*\* EG-Baumusterprüfung\*\*\* durchgeführt von \*\*\*\*

**F****DECLARATION DE CONFORMITE**

Nous déclarons, sous notre seule responsabilité, que ce produit est en conformité avec les normes ou documents normatifs suivants en vertu des dispositions des directives \*\* Contrôle européen du modèle type \*\*\* effectué par \*\*\*\*

**IT****DICHIARAZIONE DI CONFORMITÀ**

Noi dichiariamo sotto la nostra esclusiva responsabilità che il presente prodotto è conforme alle seguenti norme\* in conformità con le disposizioni delle normative \*\* Omologazione CE \*\*\* eseguita da \*\*\*\*

**PT****DECLARAÇÃO DE CONFORMIDADE**

Declaramos sob nossa responsabilidade que este produto está de acordo com as seguintes normas\* de acordo com as diretrizes dos regulamentos \*\* controle de amostra de Construção de CE \*\*\* efectuado por \*\*\*\*

**FI****VAATIMUKSENMIKKAISUUSVAKUUTUS**

Vakuutamme, että tämä tuote vastaa seuraavia normeja\* on direktiivien määräysten mukainen\*\* EY-tyyppitarkastustesti\*\*\* testin suorittaja: \*\*\*\*

**DK****OVERENSSTEMMELSESTEST**

Herved erklærer vi på eget ansvar, at dette produkt stemmer overens\* ed følgende standarder\*\* iht. bestemmelserne i direktiverne\*\* EF-typetest kontrol \*\*\*\* gennemført af \*\*\*\*

**GR****ΔΗΛΩΣΗ ΑΝΤΙΤΕΤΩΧΕΙΑΣ**

Δηλώνουμε με ελεύθερη επί το προίον αυτό αναπόδεικτο στις ακόλουθες προδιαγραφές\* σύμφωνα με τις διατάξεις των οδηγιών\*\* Έκδοσης ΕΟΚ δοκιμώ τηρουμένου\*\*\* πραγματοποιήσαμε από το\*\*\*\*

**CZ****Souhlasné prohlášení**

Tímto na vlastní zodpovědnost prohlašujeme, že tento výrobek splňuje níže uvedené normy\* normativní nařízení\*\* směrnice EU\*\*\* zprávu technické kontroly\*\*\*\*

**BG****ДЕКЛАРАЦИЯ ЗА СЪОТВЕТСТВИЕ**

С ПЪЛНА ОТВОРНОСТ ДЕКЛАРИРАМЕ, ЧЕ ТОЗИ ПРОДУКТ СЪОТВЕТСТВА НА СЛЕДНИТЕ НОРМАТИВНИ ДОКУМЕНТИ\*\* СЪГЛАСНО ИЗИСКВАНИЯТА НА ДИРЕКТИВИТЕ\*\* ПРОТОТИПНИ ИЗПИТАНИЯ НА ЕС\*\*\* ПРОВЕДЕНИ ОТ\*\*\*\*

**CZ****SOUHLASNÉ PROHLÁŠENÍ**

Tímto na vlastní zodpovědnost prohlašujeme, že tento výrobek splňuje níže uvedené normy\* normativní nařízení\*\* směrnice EU\*\*\* zprávu technické kontroly\*\*\*\*

**GB****DECLARATION OF CONFORMITY**

We herewith declare in our sole responsibility that this product complies with the following standards\* in accordance with the regulations of the undermentioned Directives\*\* EC type examination \*\*\* conducted by \*\*\*\*

**NL****CONFORMITEITSVERKLARING**

Wij verklaren als enige verantwoordelijke, dat dit product in overeenstemming is met de volgende normen\* conform de bepalingen van de richtlijnen\*\* EG-typeonderzoek \*\*\* uitgevoerd door \*\*\*\*

**ES****DECLARACION DE CONFORMIDAD**

Declaramos bajo nuestra exclusiva responsabilidad, que el presente producto cumple con las siguientes normas\* de acuerdo a lo dispuesto en las directrices\*\* Homologación de tipo CE \*\*\* llevada a cabo por \*\*\*\*

**SE****FÖRSÄKRAN OM ÖVERENSSTÄMMELSE**

Vi försäkrar på eget ansvar att denna produkt överensstämmer med följande standarder\* enligt bestämmelserna i direktiven\*\* EG-materialprovning \*\*\* genomförd av \*\*\*\*

**NO****SAMSVARSERKLÆRING**

Vi erklærer under eget ansvar at dette produkt samsvarer med følgende norme\* henhold til bestemmelserne i direktiv\*\* EU-typetestgjennomføring \*\*\* utført av \*\*\*\*

**PL****OŚWIADCZENIE O ZGODNOŚCI**

Oświadczamy z pełną odpowiedzialnością, że niniejszy produkt odpowiada wymogom następujących norm\* według ustaleń wytycznych\*\* Kontrola wzorcowa UE \*\*\* przeprowadzona przez \*\*\*\*

**HU****MEGEGYZŐSÉGI NYILATKOZAT**

Kizárólagos felelősségünk tudatában ezennel igazoljuk, hogy ez a termék kielégíti az alábbi szabványokban lefektetett követelményeket\* megfelel az alábbi irányelvek előírásainak\*\* által végzett vizsgálat szerint meggyezik az alábbi építési mintapéldánnyal \*\*\* a \*\*\*\*

**RO****DECLARATIE DE CONFORMITATE**

Declaram pe proprie raspundere ca acest produs corespunde urmatoarelor norme\* conform prevederilor liniilor directoare\*\* verificare UE pentru mostre\*\*\* efectuata de\*\*\*\*

**SK****Konformné prehlásenie**

Prehlasujeme s plnou zodpovednosťou, že tento výrobok je v zhode s nasledovnými normami\* podľa ustanovení smerníc\*\* skúšobných protokolov\*\*\* vystavených skúšobnou\*\*\*\*

**RO Română****DECLARATIE DE CONFORMITATE**

Declaram pe proprie raspundere ca acest produs corespunde urmatoarelor norme\* conform prevederilor liniilor directoare\*\* raport de verificare \*\*\* eliberat de\*\*\*\* nivel de zgomot masurat/garantat\*\*\*\*

**DH 330**

\* EN 61029-1, prEN 61029-2-3, DIN EN 61000-3-2, DIN EN 61000-3-3, DIN EN 55014-1, DIN EN 55014-2, DIN EN 62079

\*\* 98/37/EG, 89/338/EWG, 73/23/EWG, 93/68/EWG

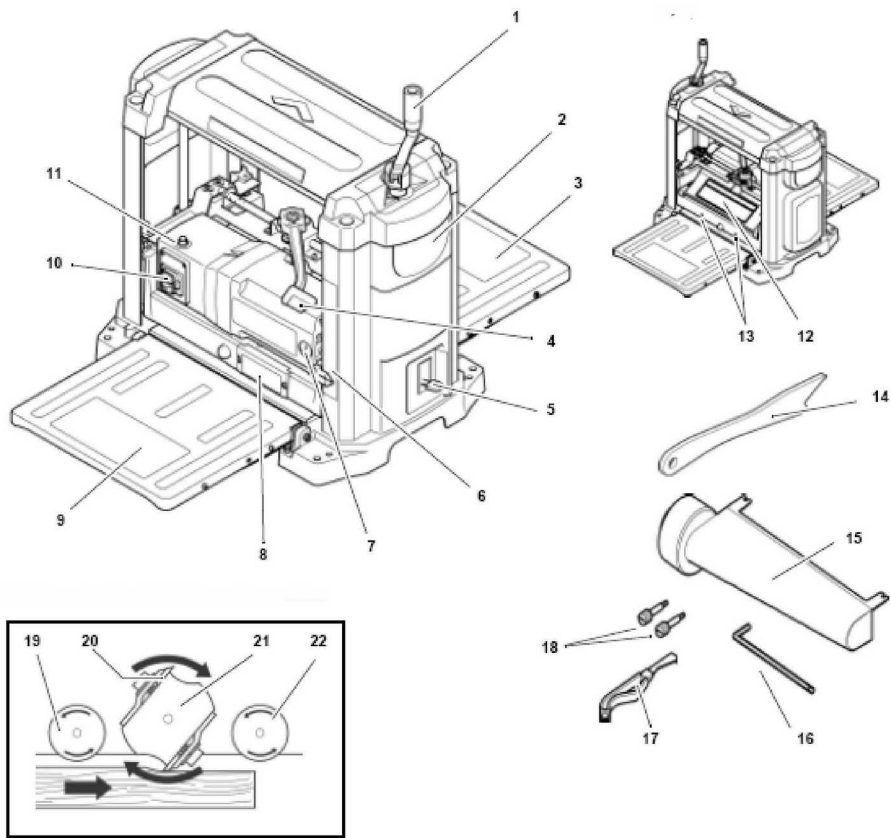
\*\*\* M 6 04 07 13037 096

\*\*\*\* TÜV Product Service, Sylvesterallee 2, D - 22525 Hamburg

Ing. grad Hans-Joachim Schaller  
Leitung Entwicklung und Konstruktion



Metabowerke GmbH  
Business Unit Elektra Beckum  
Daimlerstr. 1  
D - 49716 Meppen



- 1 klíčka pro výškové nastavení
- 2 úchyty pro transport
- 3 zadní stul s úložným prostorem pro síťový kabel a nástroje
- 4 aretace pro výškové nastavení
- 5 páčka nastavení dorazu
- 6 ukazatel výškového nastavení - návod k použití
- 7 uzavírací šroub pro uhlíkové kartáče - listina náhradních dílů
- 8 ukazatel tloušťky trisky
- 9 přední stul
- 10 zapínač/vypínač
- 11 reset-tlačítko přepětové ochrany
- 12 nožový hřídel s krytem
- 13 otvory pro připojení odsávání

- Dodávané náhradní díly a nástroje
- 14 prodloužená ruka
- 15 redukce odsávání
- 16 Imbusový klíč
- 17 speciální nástroj k výměně nože
- 18 2x aretační kolík

- Části uvnitř hoblovky
- 19 pohonný válec
- 20 hoblovací nuž
- 21 nožová hlava
- 22 přítlačný válec

# Obsah je uzamčen

**Dokončete, prosím, proces objednávky.**

**Následně budete mít přístup k celému dokumentu.**



**Proč je dokument uzamčen? Nahněvat Vás rozhodně nechceme. Jsou k tomu dva hlavní důvody:**

- 1) Vytvořit a udržovat obsáhlou databázi návodů stojí nejen spoustu úsilí a času, ale i finanční prostředky. Dělali byste to Vy zadarmo? Ne\*. Zakoupením této služby obdržíte úplný návod a podpoříte provoz a rozvoj našich stránek. Třeba se Vám to bude ještě někdy hodit.

*\*) Možná zpočátku ano. Ale vězte, že dotovat to dlouhodobě nelze. A rozhodně na tom nezbohatneme.*

- 2) Pak jsou tady „roboti“, kteří se přiživují na naší práci a „vysávají“ výsledky našeho úsilí pro svůj prospěch. Tímto krokem se jim to snažíme překazit.

A pokud nemáte zájem, respektujeme to. Urgujte svého prodejce. A když neuspějete, rádi Vás uvidíme!