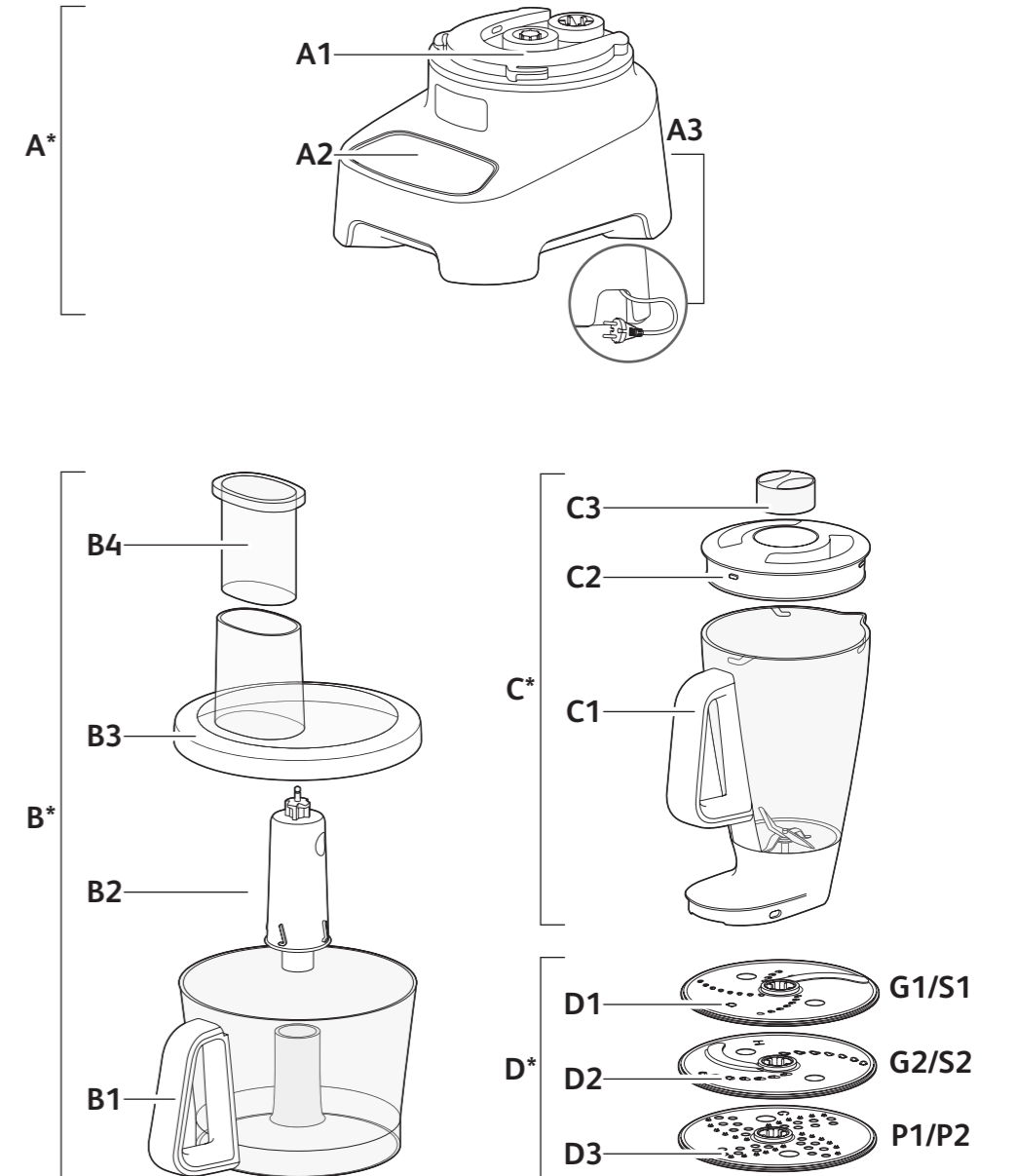
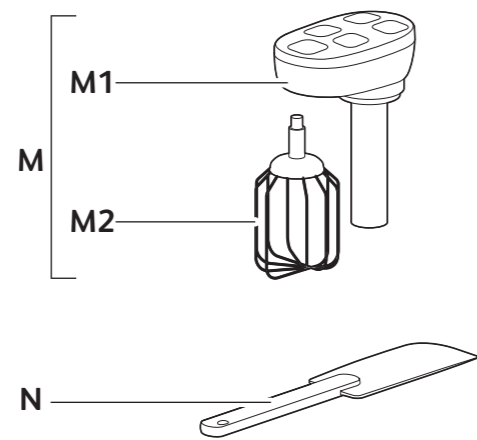
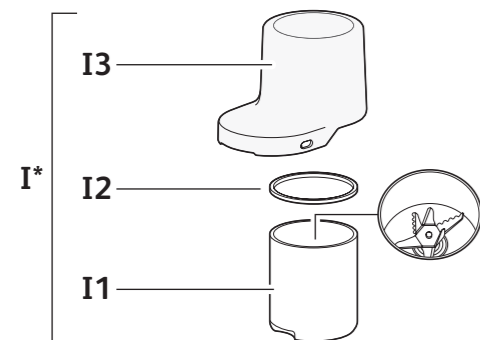
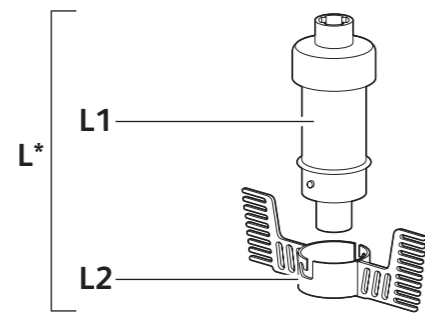
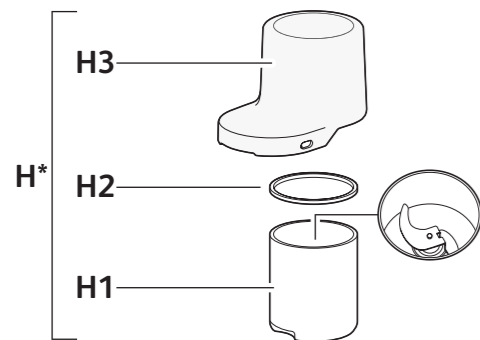
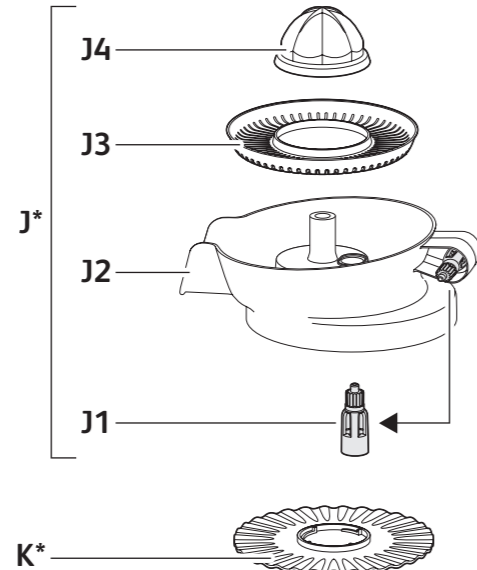
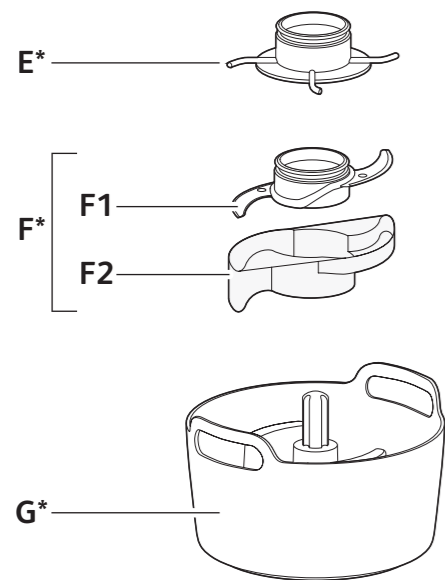


BG	p. 12
BS	p. 12
CS	p. 13
HU	p. 13
RO	p. 14
SK	p. 14
SL	p. 15
SR	p. 15
HR	p. 16
ET	p. 16
LV	p. 17
LT	p. 17
PL	p. 18
EN	p. 18
NL	p. 19
DA	p. 19
NO	p. 20
SV	p. 20
FI	p. 21
TR	p. 21
ES	p. 22



BG
BS
CS
HU
RO
SK
SL
SR
HR
ET
LV
LT
PL
EN
NL
DA
NO
SV
FI
TR
ES





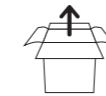
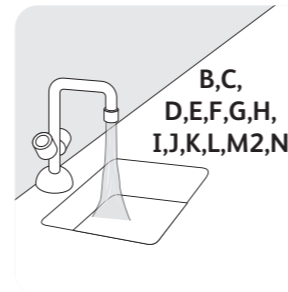
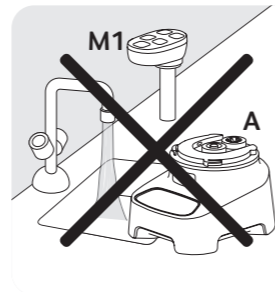
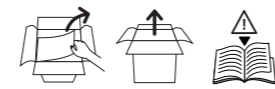
*

В зависимости от модели
Zavisno od modela
V závislosti na modelu
A modeltöl fúggöen
În funcție de model
V závislosti na modeli
Odrvisno od modela

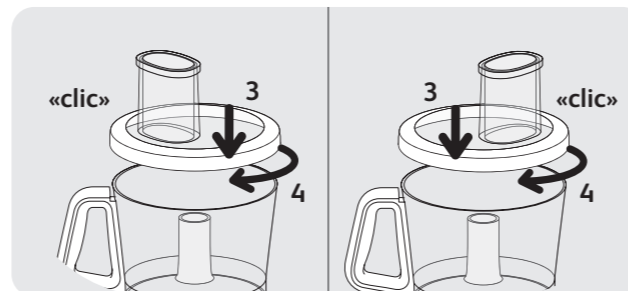
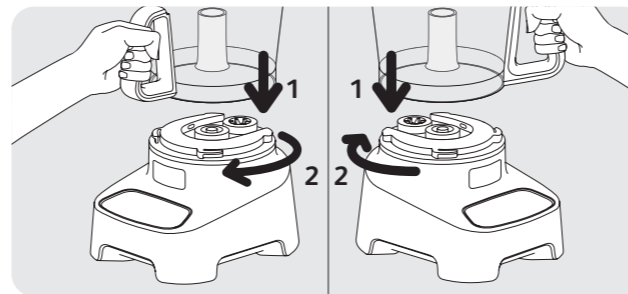
Zavisno od modela
Zavisno o modelu
Sõltub mudelist
Atkarībā no modeļa
Priklauso nuo modelio
W zależności od modelu
Depending on model

Afhankelijk van het model
Afhængig af model
Avhengig av modell
Beroende på modell
Riippuen mallista
Modele baġli olarak
En función del modelo

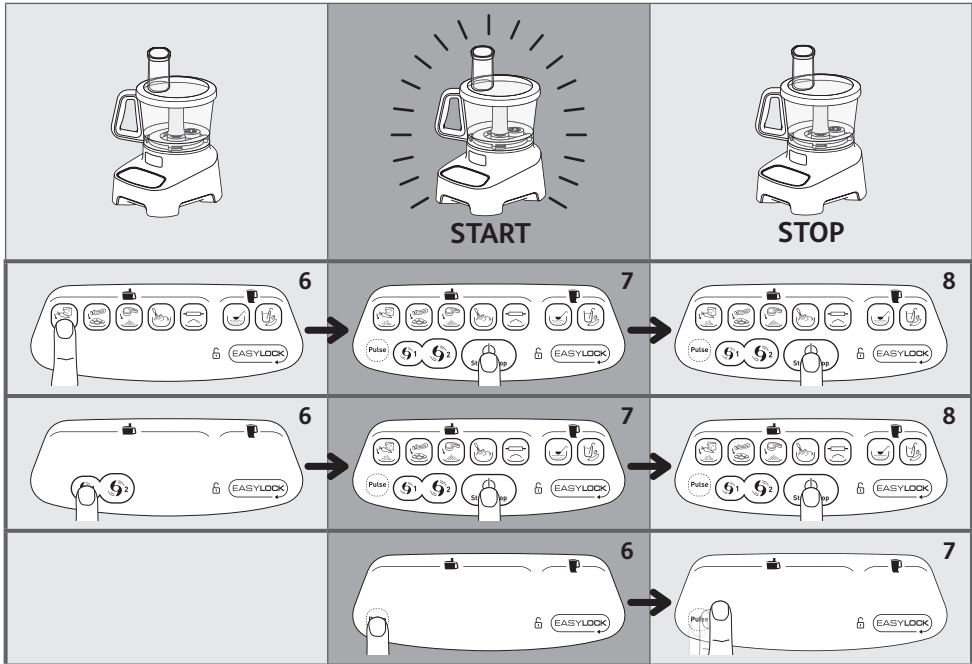
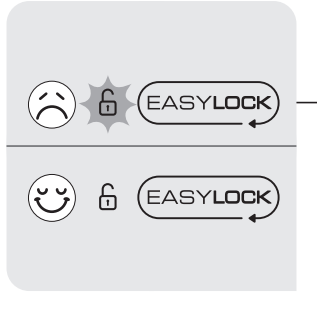
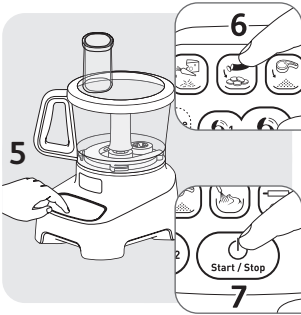
1



2



1



Obsah je uzamčen

**Dokončete, prosím, proces objednávky.
Následně budete mít přístup k celému dokumentu.**



Proč je dokument uzamčen? Nahněvat Vás rozhodně nechceme. Jsou k tomu dva hlavní důvody:

1) Vytvořit a udržovat obsáhlou databázi návodů stojí nejen spoustu úsilí a času, ale i finanční prostředky. Dělali byste to Vy zadarmo? Ne*. Zakoupením této služby obdržíte úplný návod a podpoříte provoz a rozvoj našich stránek. Třeba se Vám to bude ještě někdy hodit.

**) Možná zpočátku ano. Ale vězte, že dotovat to dlouhodobě nelze. A rozhodně na tom nezbohatneme.*

2) Pak jsou tady „roboti“, kteří se přiživují na naší práci a „vysávají“ výsledky našeho úsilí pro svůj prospěch. Tímto krokem se jim to snažíme překazit.

A pokud nemáte zájem, respektujeme to. Urgujte svého prodejce. A když neuspějete, rádi Vás uvidíme!