

TOPDON car jump starter JUMPSURGE 1200/2000

Děkujeme vám, že jste si zakoupili TOPDON Jump Starter JumpSurge. Před použitím tohoto produktu si prosím pečlivě přečtěte tento návod k použití a uchovejte ho pro budoucí potřebu.

JUMPSURGE je přenosný startér, který poskytuje špičkový výkon 1200/2000A pro nastartování 12V akumulátoru během několika sekund. Podporuje rychlé a bezpečné startování 12V automobilů, lodí, motocyklů, čtyřkolek, sekaček na trávu, karavanů, traktorů, nákladních automobilů atd. Funguje také jako powerbanka pro rychlé nabíjení elektronických zařízení, jako jsou telefony a tablety, nebo pro napájení stejnosměrných zařízení.

UPOZORNĚNÍ PŘED PRVNÍM POUŽITÍM

1. Tento výrobek lze použít pouze pro startování vozidel s 12voltovými bateriemi.
2. Vozidla startujte pouze tehdy, pokud je zařízení nabití více než na 50 % (před prvním použitím nabíjete zařízení min. 8 hodin).
3. Pokud se motor nepodaří úspěšně nastartovat na první pokus, odpojte svorky od baterie vozidla a před opětovným připojením počkejte alespoň 20 sekund. NEPOKOUŠEJTE se o více než 3 po sobě jdoucí nastartování během 2 minut.
4. Používejte POUZE bateriové svorky a startovací kabely dodávané s tímto výrobkem.
5. NEPOUŽÍVEJTE tento výrobek, pokud jsou startovací kabely nebo startovací zařízení poškozeny.
6. Výrobek NEDÁVEJTE na přímé sluneční světlo ani do míst s vysokou teplotou. Pracovní teplota zařízení je -10°C -- +40°C.
7. Výrobek NEROZEBÍREJTE ani se jej nepokoušejte sami opravit. V případě problému kontaktujte dodavatele.
8. Každé dva měsíce zkontrolujte úroveň nabití baterie tohoto výrobku a pravidelně ji nabíjete.

TLAČÍTKO „ON/OFF“

Jedním krátkým stiskem tlačítka zapnete zařízení. Pokud je zařízení zapnuto, rozsvítí se LED indikátor stavu baterie (viz. „NABÍJENÍ CAR JUMP STARTÉRU“). Dlouhým stiskem tlačítka zapnete LED světlo (viz. „LED SVĚTLO“). Zařízení se samo vypne přibližně po cca 10 sekundách nečinnosti.

LED SVĚTLO

1. Zapněte car jump startér stiskem tlačítka „ON/OFF“
2. Dlouze stiskněte tlačítko „ON/OFF“, dokud se nerozsvítí LED světlo.
3. Dalšími stisky tlačítka „ON/OFF“ přepínáte na další módy LED světla dokud se LED světlo nevypne (1. Stálé světlo, 2. Blikání, 3. Stroboskop, 3. SOS blikání, 4. Vypnutí LED světla).

NABÍJENÍ CAR JUMP STARTÉRU

Zařízení můžete nabíjet přes USB-C vstup. Připojte kabel s koncovkou USB-C k zařízení a druhým koncem ke zdroji energie (např. k adaptéru do zásuvky). Nabíjení se spustí automaticky. Na LED indikátoru stavu baterie můžete sledovat průběh nabíjení. Pokud svítí jedna dioda zařízení je nabití na 0-25% pokud svítí všechny čtyři diody, zařízení je nabití na 75-100%. Doba plného nabití zařízení se může lišit v závislosti na použitém kabelu (cca 5V/3A=4.8h; 5V/2A=7.2h).

POZOR: Vozidla startujte pouze tehdy, pokud je zařízení nabití více než na 50 % (před prvním použitím nabíjete zařízení min. 8 hodin).

NABÍJENÍ OSTATNÍCH ZAŘÍZENÍ

Startér můžete využít i jako powerbanku. Nabíjet ostatní zařízení můžete pomocí dvou USB-A výstupů, z nichž jeden podporuje QC rychlonabíjení nebo můžete použít DC Jack výstup pro nabíjení autoledniček a podobných zařízení. Při nabíjení jiných zařízení se řiďte technickými specifikacemi jednotlivých výstupů.

START VOZIDLA

Před použitím vypněte veškerou elektrickou zátěž ve vozidle (např. topení, klimatizace, rádio apd.)

1. Připojte inteligentní pojistkový konektor (modrý) do Car jump výstupu (modrý).
2. Připojte správné bateriové svorky k autobaterii (ČERVENÁ NA + A ČERNÁ NA -).
3. Zkontrolujte indikátor bezpečného zapojení a řiďte se pokyny uvedenými v části „INDIKÁTOR STATUSU“.
4. Nastartujte vozidlo (Pokud se motor nepodaří úspěšně nastartovat na první pokus, odpojte svorky od baterie vozidla a před opětovným připojením počkejte alespoň 20 sekund. NEPOKOUŠEJTE se o více než 3 po sobě jdoucí nastartování během 2 minut.).
5. Po nastartování vozidla odpojte bateriové svorky od autobaterie.

INDIKÁTOR BEZPEČNÉHO ZAPOJENÍ

Indikátor svítí zeleně:

Napětí autobaterie je v normálních hodnotách. Vozidlo můžete nastartovat pomocí car jump startéru.

Indikátor bliká zeleně:

Napětí autobaterie je příliš nízké. Použijte tlačítko „BOOST“. Dlouze (cca 3s) stiskněte tlačítko „BOOST“ a počkejte dokud indikátor nezačne svítit zeleně. Poté do 30 sekund nastartujte vozidlo.

Indikátor se nerozsvítí:

Autobaterie může být zcela vybitá. Zkontrolujte správné zapojení startovacích kabelů a bateriových svorek. Použijte tlačítko „BOOST“. Dlouze (cca 3s) stiskněte tlačítko „BOOST“ a počkejte dokud indikátor nezačne svítit zeleně. Poté do 30 sekund nastartujte vozidlo.

Indikátor svítí červeně:

Indikátor detekoval obrácenou polaritu. Zapojte správné bateriové svorky (červená na + a černá na -).

Indikátor bliká střídavě zeleně a červeně:

Vyzkoušeli jste více než 3krát za sebou nastartovat vozidlo. Odpojte zařízení od baterie a vyzkoušejte start znovu.

POZOR: Režim nuceného výstupu (BOOST) dočasně deaktivuje všechny bezpečnostní ochrany. Proto tento režim používejte pouze tehdy, když je baterie vozidla extrémně vybitá.

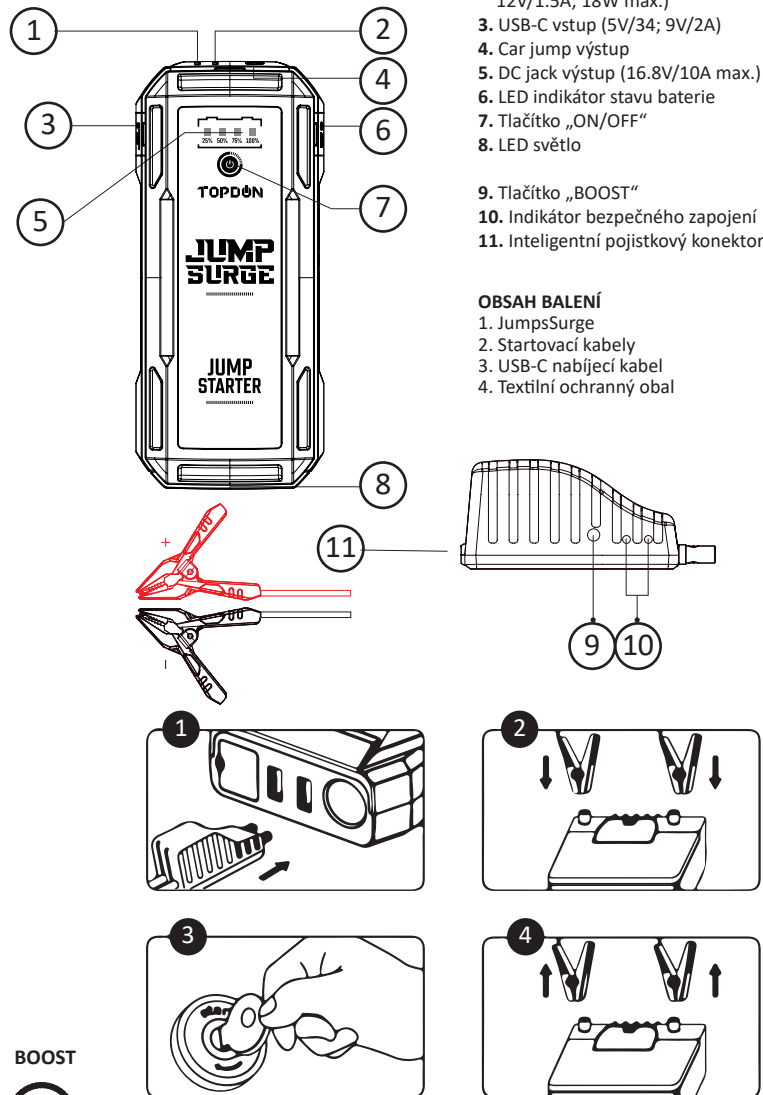
V této příručce vycházíme z neaktuálnějších informací dostupných v době vydání a nelze zaručit jejich přesnost nebo úplnost. Topdon si vyhrazuje právo kdykoliv provést změny bez předchozího upozornění.

Nevyhazujte výrobek ani baterie po skončení životnosti jako netříděný komunální odpad, použijte sběrná místa tříděného odpadu. Více informací o recyklaci tohoto produktu Vám poskytne obecní úřad, organizace pro zpracování domovního odpadu nebo prodejní místo, kde jste produkt zakoupili.

Záruka na výrobek včetně baterii je 24 měsíců od data prodeje.

Životnost baterie je 6 měsíců, kdy při běžném a správném užívání baterie neklesne reálný (jmenovitý) výkon pod 80% jmenovitého výkonu baterie.

Životnost led diod je 6 měsíců, kdy při běžném a správném užívání led světla je garantováno minimálně 80% svítících LED diod z celkového počtu LED diod v zařízení.



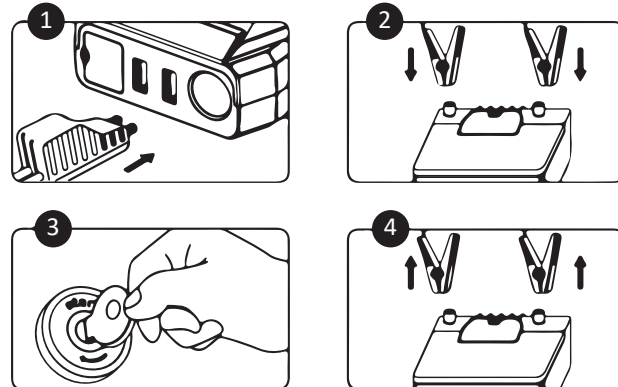
POPIS PRODUKTU

1. USB-A výstup (5V/2A)
2. USB-A výstup QC3.0 (5V/3A; 9V/2A; 12V/1.5A; 18W max.)
3. USB-C vstup (5V/3A; 9V/2A)
4. Car jump výstup
5. DC jack výstup (16.8V/10A max.)
6. LED indikátor stavu baterie
7. Tlačítko „ON/OFF“
8. LED světlo
9. Tlačítko „BOOST“
10. Indikátor bezpečného zapojení
11. Inteligentní pojistkový konektor

OBSAH BALENÍ

1. Jumpsurges
2. Startovací kabely
3. USB-C nabíjecí kabel
4. Textilní ochranný obal

BOOST



Technické specifikace	
Špičkový proud	1200A (JS1200)
	2000A (JS2000)
Kapacita baterie	10000mAh, 3,7V/37Wh (JS1200)
	16000mAh, 3,7V/59,2Wh (JS200)
USB-C vstup	5V/2A, 9V/2A
USB-A výstup 1	QC 18W, 5V/9V/12V
USB-A výstup 2	5V/2A
DC JACK výstup	16,8V/10A max.
Pracovní teplota:	-10°C--+40°C



QR TOPDON JumpSurge
informace o produktu

TOPDON car jump starter JUMPSURGE 1200/2000

Thank you for purchasing the TOPDON Jump Starter JumpSurge. Before using this product, please read this instruction manual carefully and keep it for future reference.

The JUMPSURGE is a portable jump starter that delivers 1200/2000A peak power to jump start a 12V battery in seconds. It supports fast and safe starting of 12V cars, boats, motorcycles, ATVs, lawn mowers, RVs, tractors, trucks, etc. It also works as a power bank to quickly charge electronic devices such as phones and tablets or to power DC devices.

WARNING BEFORE FIRST USE

1. This product can only be used to start vehicles with 12 volt batteries.
2. Only start vehicles when the device is more than 50% charged (charge the device for a minimum of 8 hours before first use).
3. If the engine fails to start successfully on the first attempt, disconnect the terminals from the vehicle battery and wait at least 20 seconds before reconnecting. DO NOT attempt more than 3 consecutive starts within 2 minutes.
4. Use ONLY the battery clamps and starter cables supplied with this product.
5. DO NOT use this product if the starter cables or starter device are damaged.
6. DO NOT place this product in direct sunlight or in areas of high temperature. The operating temperature of the device is -10°C -- +40°C.
7. DO NOT disassemble the product or attempt to repair it yourself. In case of a problem, contact the supplier.
8. Check the battery level of this product every two months and charge it regularly.

"ON/OFF" BUTTON

One short press of the button turns on the device. If the device is switched on, the battery status LED will light up (see "CHARGING THE CAR JUMP STARTER"). A long press of the button turns on the LED light (see "LED LIGHT"). The device switches itself off after approximately 10 seconds of inactivity.

LED LIGHT

1. Switch on the car jump starter by pressing the "ON/OFF" button.
2. Long press the "ON/OFF" button until the LED light comes on.
3. Press the "ON/OFF" button again to switch to other LED light modes until the LED light turns off (1. Steady light, 2. Flashing, 3. Strobe, 3. SOS flash, 4. LED light off).

CHARGING THE CAR JUMP STARTER

You can charge the device via the USB-C input. Connect the cable with the USB-C connector to the device and the other end to a power source (e.g. an adapter to a power outlet). Charging starts automatically. You can monitor the charging progress on the battery status LED. If one LED is lit the device is charged to 0-25% if all four LEDs are lit, the device is charged to 75-100%. The time to fully charge the device may vary depending on the cable used (approx. 5V/3A=4.8h; 5V/2A=7.2h).

WARNING: Only start vehicles when the device is more than 50% charged (charge the device for at least 8 hours before first use).

CHARGING OTHER DEVICES

You can also use the starter as a power bank. You can charge other devices using the two USB-A outputs, one of which supports QC fast charging, or you can use the DC Jack output to charge car refrigerators and similar devices. When charging other devices, please refer to the technical specifications of each output.

START VEHICLES

Before use, turn off all electrical loads in the vehicle (e.g. heating, air conditioning, radio, etc.).

1. Connect the smart fuse connector (blue) to the Car jump output (blue).
2. Connect the battery terminals correctly to the car battery (red to + and black to -).
3. Check the safe wiring indicator and follow the instructions in the "STATUS INDICATOR" section.
4. Start the vehicle (If the engine fails to start successfully on the first attempt, disconnect the terminals from the vehicle battery and wait at least 20 seconds before reconnecting. DO NOT attempt more than 3 consecutive starts within 2 minutes.).
5. After starting the vehicle, disconnect the battery terminals from the vehicle battery.

SAFE CONNECTION INDICATOR

The indicator lights green:

The car battery voltage is within normal limits. You can start the vehicle using the car jump starter.

The indicator flashes green:

The car battery voltage is too low. Use the "BOOST" button. Press the "BOOST" button for a long time (approx. 3s) and wait until the indicator turns green. Then start the vehicle within 30 seconds.

The indicator will not light up:

The car battery may be completely discharged. Check the correct connection of the starter cables and battery terminals. Use the "BOOST" button. Press the "BOOST" button for a long time (approx. 3 seconds) and wait until the indicator turns green. Then start the vehicle within 30 seconds.

The indicator lights up red:

The indicator has detected reverse polarity. Connect the battery terminals correctly (red to + and black to -).

The indicator flashes alternately **green** and **red**:

You have tried to start the vehicle more than 3 times in a row. Disconnect the device from the battery and try the start again.

WARNING: The forced exit mode (BOOST) temporarily disables all safety protections. Therefore, use this mode only when the vehicle battery is extremely low.

This manual is based on the most current information available at the time of publication and cannot be guaranteed to be accurate or complete. Topdon reserves the right to make changes at any time without notice.

Do not dispose of the product or batteries at the end of their useful life as unsorted municipal waste, use sorted waste collection points. For more information on recycling this product, please contact your local municipality, household waste management organisation or the point of sale where you purchased the product.

The product is guaranteed for 24 months from the date of sale, including the battery.

The battery life is 6 months, when under normal and proper use, the battery's real (rated) power will not drop below 80% of the battery's rated power.

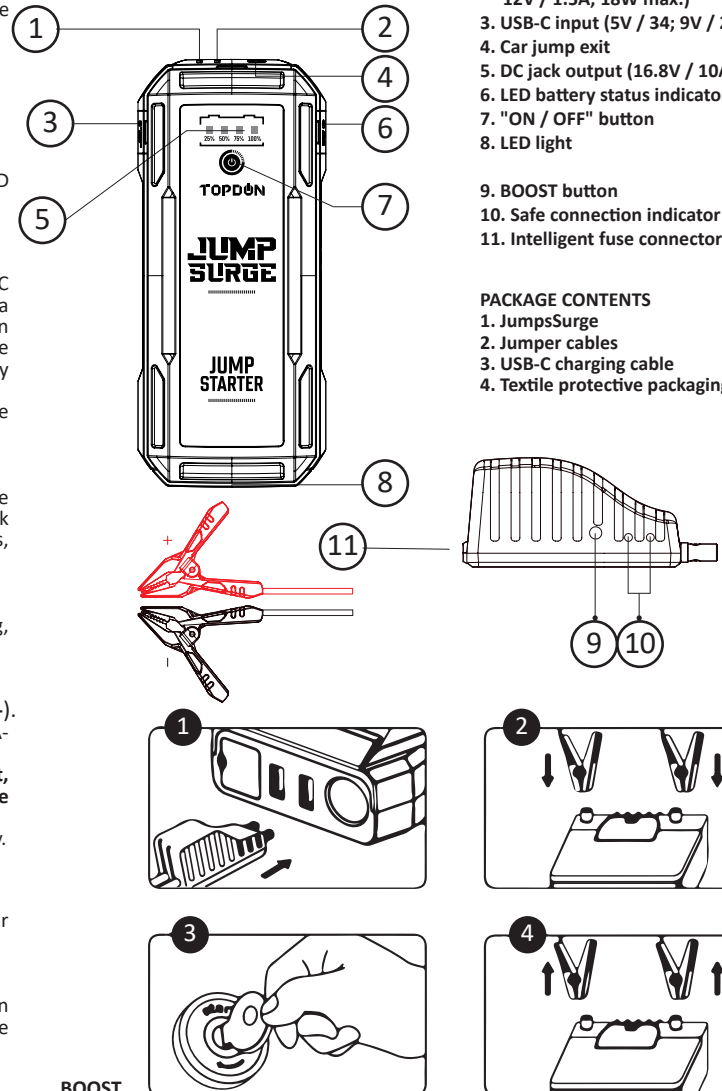
LED lifetime is 6 months, when under normal and proper use of the led lights, a minimum of 80% of the total number of LEDs in the device are guaranteed to be lit.

PRODUCT DESCRIPTION

1. USB-A output (5V / 2A)
2. USB-A output QC3.0 (5V / 3A; 9V / 2A; 12V / 1.5A; 18W max.)
3. USB-C input (5V / 3A; 9V / 2A)
4. Car jump exit
5. DC jack output (16.8V / 10A max.)
6. LED battery status indicator
7. "ON / OFF" button
8. LED light
9. BOOST button
10. Safe connection indicator
11. Intelligent fuse connector

PACKAGE CONTENTS

1. Jumpsurge
2. Jumper cables
3. USB-C charging cable
4. Textile protective packaging



BOOST



Technical Specifications	
Peak current	1200A (JS1200)
	2000A (JS2000)
Battery capacity	10000mAh, 3,7V/37Wh (JS1200)
	16000mAh, 3,7V/59,2Wh (JS200)
USB-C input	5V/2A, 9V/2A
USB-A output 1	QC 18W, 5V/9V/12V
USB-A output 2	5V/2A
DC JACK output	16,8V/10A max.
Operating temperature:	-10°C--40°C



QR TOPDON JumpSurge products information

Ďakujeme, že ste si zakúpili Jump Starter JumpSurge od spoločnosti TOPDON. Pred použitím tohto výrobku si pozorne prečítajte tento návod na obsluhu a uschovajte si ho pre budúce použitie.

JUMPSURGE je prenosný štartér, ktorý poskytuje špičkový výkon 1200/2000 A na naštartovanie 12V batérie v priebehu niekoľkých sekúnd. Podporuje rýchle a bezpečné štartovanie 12V automobilov, lodí, motocyklov, štvorkolek, kosačiek na trávnu, obytných vozidiel, traktorov, nákladných vozidiel atď. Funguje aj ako powerbanka na rýchle nabíjanie elektronických zariadení, ako sú telefóny a tablety, alebo na napájanie zariadení na jednosmerný prúd.

UPOZORNENIE PRED PRVÝM POUŽITÍM

1. Tento výrobok sa môže používať len na štartovanie vozidiel s 12 V batériami.
2. Vozidlá spúšťajte len vtedy, keď je zariadenie nabité na viac ako 50 % (pred prvým použitím nabíjajte zariadenie minimálne 8 hodín).
3. Ak sa motor nepodarí úspešne naštartovať na prvý pokus, odpojte svorky od akumulátora vozidla a pred opätovným pripojením počkajte aspoň 20 sekúnd. **NEPOKÚŠAJTE sa o viac ako 3 po sebe idúce štarty v priebehu 2 minút.**
4. Používajte výlučne svorky batérie a štartovacie káble dodané s týmto výrobkom.
5. **NEPOUŽÍVAJTE** tento výrobok, ak sú štartovacie káble alebo štartovacie zariadenie poškodené.
6. Tento výrobok **NEUMIESTŇUJTE** na priame slnečné svetlo ani na miesta s vysokou teplotou. Prevádzková teplota zariadenia je -10 °C -- +40 °C.
7. Výrobok **NEDEMONTUJTE** ani sa ho nepokúšajte opraviť sami. V prípade problému kontaktujte dodávateľa.
8. Každé dva mesiace skontrolujte úroveň nabitia batérie tohto výrobku a pravidelne ju nabíjajte.

TLAČIDLO "ON/OFF"

Jedným krátkym stlačením tlačidla sa zariadenie zapne. Ak je zariadenie zapnuté, rozsvieti sa kontrolka stavu batérie (viz. "NABÍJANIE ŠTARTÉRA VOZIDLA"). Dlhým stlačením tlačidla sa rozsvieti kontrolka LED (viz. "LED LIGHT") Zariadenie sa po približne 10 sekundách nečinnosti samo vypne.

LED SVETLO

1. Zapnite štartér vozidla stlačením tlačidla "ON/OFF".
2. Dlho stláčajte tlačidlo "ON/OFF", kým sa nerozsvieti kontrolka LED.
3. Opätovným stlačením tlačidla "ON/OFF" prepnete na iné režimy LED svetla, kým sa LED svetlo nevypne (1. Stále svetlo, 2. Blikanie, 3. Stroboskop, 3. SOS blesk, 4. LED svetlo vypnuté).

NABÍJANIE ŠTARTÉRA AUTA

Zariadenie môžete nabíjať cez vstup USB-C. Pripojte kábel s konektorom USB-C k zariadeniu a druhý koniec k zdroju napájania (napr. adaptér do elektrickej zásuvky). Nabíjanie sa spustí automaticky. Priebeh nabíjania môžete sledovať na indikátore stavu batérie. Ak svieti jedna LED dióda, zariadenie je nabité na 0-25 %, ak svietia všetky štyri LED diódy, zariadenie je nabité na 75-100 %. Čas úplného nabitia zariadenia sa môže líšiť v závislosti od použitého kábla (približne 5 V/3 A = 4,8 h; 5 V/2 A = 7,2 h).

UPOZORNENIE: Vozidlá spúšťajte len vtedy, keď je zariadenie nabité na viac ako 50 % (pred prvým použitím nabíjajte zariadenie aspoň 8 hodín).

NABÍJANIE INÝCH ZARIADENÍ

Štartér môžete použiť aj ako powerbanku. Ďalšie zariadenia môžete nabíjať pomocou dvoch výstupov USB-A, z ktorých jeden podporuje rýchle nabíjanie QC, alebo môžete použiť výstup DC Jack na nabíjanie autochladničiek a podobných zariadení. Pri nabíjaní iných zariadení si pozrite technické špecifikácie jednotlivých výstupov.

ŠTARTOVACIE VOZIDLÁ

Pred použitím vypnite všetky elektrické záťaž v vozidle (napr. kúrenie, klimatizáciu, rádio atď.).

1. Pripojte konektor inteligentnej poistky (modrý) k výstupu Car jump (modrý).
2. Správne pripojte svorky batérie k autobaterii (**ČERVENÚ NA + a ČIERNU NA -**).
3. Skontrolujte indikátor bezpečného zapojenia a postupujte podľa pokynov v časti "INDIKÁTOR STAVU".
4. Naštartujte vozidlo (Ak sa motor nepodarí úspešne naštartovať na prvý pokus, odpojte svorky od akumulátora vozidla a pred opätovným pripojením počkajte aspoň 20 sekúnd. **NEPOKÚŠAJTE sa o viac ako 3 po sebe idúce štarty v priebehu 2 minút.**).
5. Po naštartovaní vozidla odpojte svorky akumulátora od akumulátora vozidla.

INDIKÁTOR BEZPEČNÉHO PRIPOJENIA

Indikátor je zelený:

Napätie autobaterie je v normálnych medziach. Vozidlo môžete naštartovať pomocou štartéra.

Indikátor bliká na zeleno:

Napätie autobaterie je príliš nízke. Použite tlačidlo "BOOST". Dlho stlačte tlačidlo "BOOST" (približne 3 sekundy) a počkajte, kým sa indikátor rozsvieti na zeleno. Potom do 30 sekúnd naštartujte vozidlo.

Indikátor sa nerozsvieti:

Autobaterie môže byť úplne vybitá. Skontrolujte správne zapojenie štartovacích káblov a svoriek akumulátora. Použite tlačidlo "BOOST". Dlhé stlačenie (cca 3 s)

Indikátor sa rozsvieti na červeno:

Indikátor zistil obrátenú polaritu. Správne pripojte svorky batérie (červená pre + a čierna pre -).

Indikátor bliká striedavo na zeleno a na červeno:

Pokúšali ste sa naštartovať vozidlo viac ako trikrát za sebou. Odpojte zariadenie od batérie a skúste ho znovu spustiť.

VAROVANIE: Režim núteného ukončenia (BOOST) dočasne deaktivuje všetky bezpečnostné ochrany. Preto tento režim používajte len vtedy, keď je batéria vozidla extrémne vybitá.

Táto príručka je založená na najaktuálnejších informáciách dostupných v čase vydania a nie je možné zaručiť jej presnosť alebo úplnosť. Spoločnosť Topdon si vyhradzuje právo kedykoľvek vykonať zmeny bez predchádzajúceho upozornenia.

Výrobok alebo batérie po skončení ich životnosti nelikvidujte ako netriedený komunálny odpad, ale využite zberné miesta triedeného odpadu. Ďalšie informácie o recyklácii tohto výrobku získate na miestnom úrade, v organizácii zaoberajúcej sa nakladaním s domovým odpadom alebo na predajnom mieste, kde ste výrobok zakúpili.

Na výrobok sa vzťahuje záruka 24 mesiacov od dátumu predaja vrátane batérie.

Životnosť batérie je 6 mesiacov, keď pri normálnom a správnom používaní neklesne skutočný (menovitý) výkon batérie pod 80 % menovitého výkonu batérie.

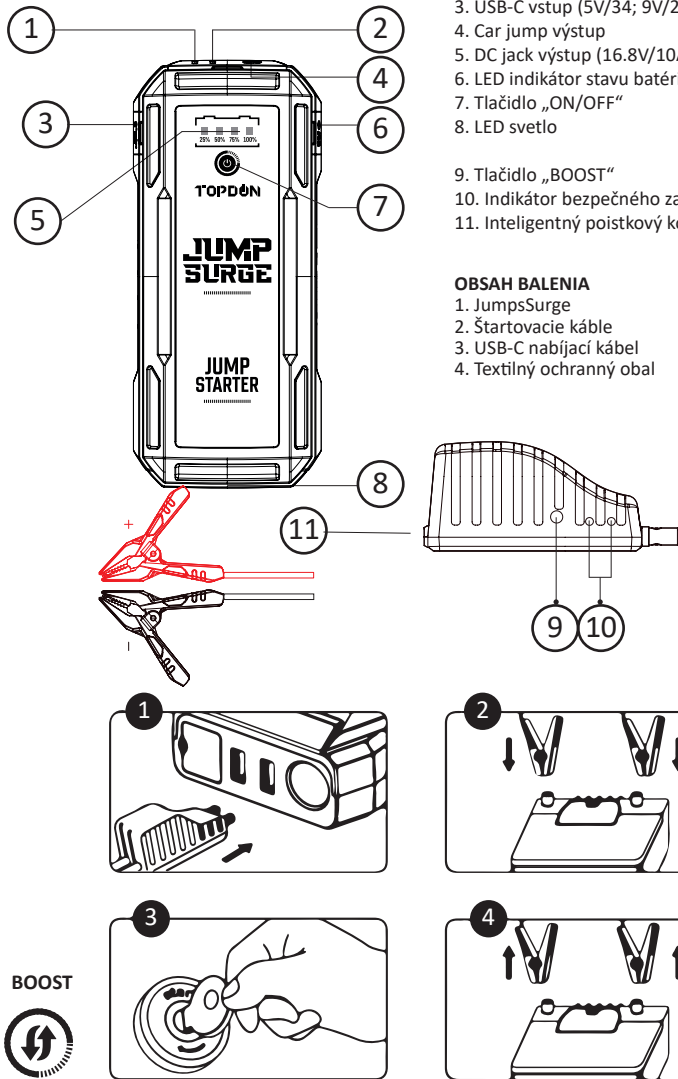
Životnosť LED diód je 6 mesiacov, keď pri bežnom a správnom používaní LED svetiel svieti minimálne 80 % z celkového počtu LED diód v zariadení.

POPIS PRODUKTU

1. USB-A výstup (5V/2A)
2. USB-A výstup QC3.0 (5V/3A; 9V/2A; 12V/1.5A; 18W max.)
3. USB-C vstup (5V/3A; 9V/2A)
4. Car jump výstup
5. DC jack výstup (16.8V/10A max.)
6. LED indikátor stavu batérie
7. Tlačidlo „ON/OFF“
8. LED svetlo
9. Tlačidlo „BOOST“
10. Indikátor bezpečného zapojenia
11. Inteligentný poistkový konektor

OBSAH BALENIA

1. Jumpsurge
2. Štartovacie káble
3. USB-C nabíjací kábel
4. Textilný ochranný obal



BOOST



Technické špecifikácie	
Špičkový prúd	1200A (JS1200)
	2000A (JS2000)
Kapacita batérie	10000mAh, 3,7V/37Wh (JS1200)
	16000mAh, 3,7V/59,2Wh (JS2000)
USB-C vstup	5V/2A, 9V/2A
USB-A výstup 1	QC 18W, 5V/9V/12V
USB-A výstup 2	5V/2A
DC výstup JACK	16,8V/10A max.
Prevádzková teplota:	-10°C--40°C



QR TOPDON JumpSurge
informácie o produkte

Obsah je uzamčen

Dokončete, prosím, proces objednávky.

Následně budete mít přístup k celému dokumentu.



Proč je dokument uzamčen? Nahněvat Vás rozhodně nechceme. Jsou k tomu dva hlavní důvody:

1) Vytvořit a udržovat obsáhlou databázi návodů stojí nejen spoustu úsilí a času, ale i finanční prostředky. Dělali byste to Vy zadarmo? Ne*. Zakoupením této služby obdržíte úplný návod a podpoříte provoz a rozvoj našich stránek. Třeba se Vám to bude ještě někdy hodit.

**) Možná zpočátku ano. Ale vězte, že dotovat to dlouhodobě nelze. A rozhodně na tom nezbohatneme.*

2) Pak jsou tady „roboti“, kteří se přiživují na naší práci a „vysávají“ výsledky našeho úsilí pro svůj prospěch. Tímto krokem se jim to snažíme překazit.

A pokud nemáte zájem, respektujeme to. Urgujte svého prodejce. A když neuspějete, rádi Vás uvidíme!