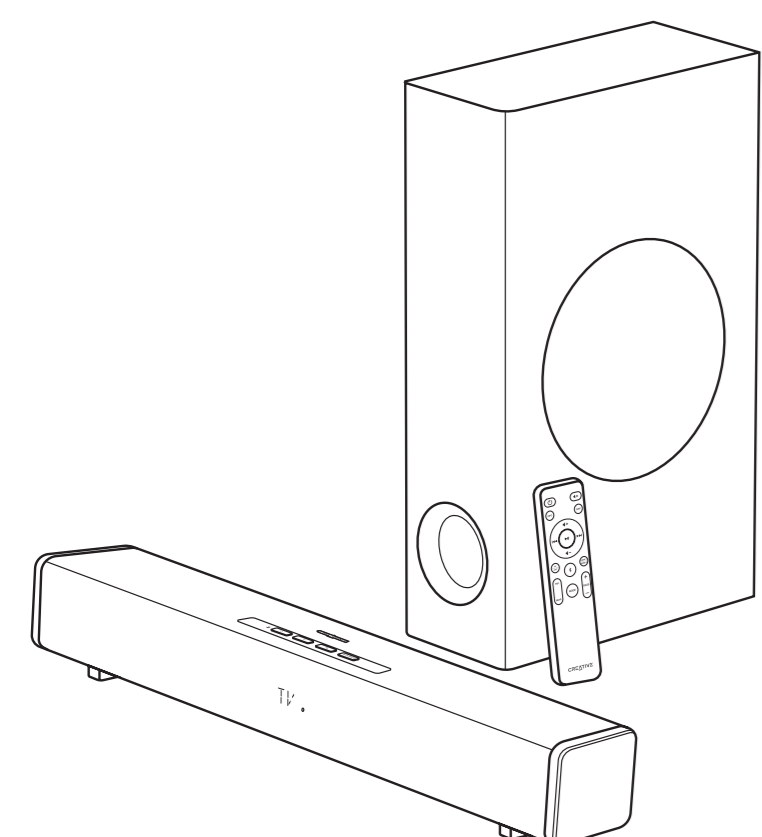


CREATIVE® STAGE 360

2.1 SOUNDBAR WITH DOLBY ATMOS

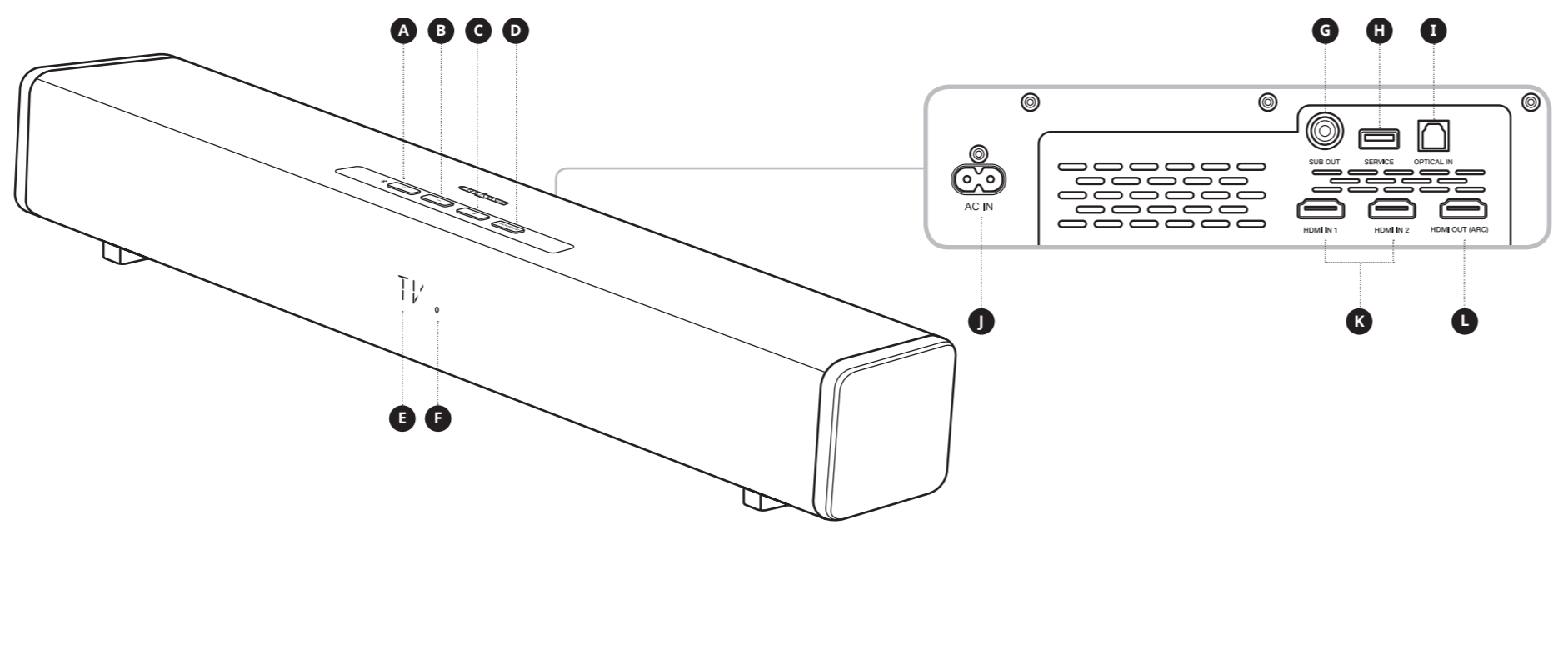


Quick Start Guide

使用前产品请阅读使用说明
Model No. / 型号 / 型号: MF8385

PN: CMF83850000 Rev A

OVERVIEW



- A Power / Bluetooth® Button
- B Volume - Button
- C Volume + Button
- D Source Button
- E LED Display
- F LED Indicator
- G Output to Subwoofer
- H USB-A Port (Reserved for firmware updates only)
- I Optical-In Port
- J AC-In Port
- K HDMI 2.0 Ports
- L HDMI ARC Port

IR REMOTE CONTROL

- Power Button**
Press once to turn on / off the soundbar.
- Mute Button**
Press once to mute / unmute the soundbar.
- Info Button**
Press once to display Audio Format (Dolby encoded / PCM), Volume, Sound Mode, and Input Source.
- Display Button**
Press to turn on / off LED display.
- Play / Pause Button**
Press once to play / pause audio playback.
- Volume - Button**
Press and hold to increase the volume incrementally.
- Volume + Button**
Press and hold to decrease the volume incrementally.
- Previous Track Button**
Press once to return to previous track.
- Next Track Button**
Press once to skip to next track.
- TV / OPT Button**
Press to toggle between TV and Optical sources.
- HDMI 1 / HDMI 2 Button**
Press to toggle between HDMI 1 and HDMI 2 sources.
- Bluetooth Button**
Press once to switch to Bluetooth mode. Press and hold to enter Bluetooth pairing mode.
- Far-field Button**
Press once to set listening distance to far-field. (Optimized for audio playback beyond a physical distance of 1 meter)
- Near-field Button**
Press once to set listening distance to near-field. (Optimized for audio playback within a physical distance of 1 meter)
- Basic Button**
Press once to increase / decrease subwoofer's bass level.
- Sound Mode Button**
Press once to cycle through available sound modes. (Movie - Music - Night - Wide)

*AAA batteries not included

CONNECTIVITY

Note: Dolby encoded input signal is automatically decoded when connected to a HDMI ARC / eARC or Optical-in port. To see details of your audio playback, press the Info button on the IR remote control.

DE

ÜBERBLICK

- A Ausgang zum Subwoofer
- B Lautstärke - Taste
- C Lautstärke + Taste
- D Quellensuche
- E LED-Anzeige
- F LED-Anzeige
- G Ausgang zum Subwoofer
- H USB-A-Anschluss (nur für Firmware-Updates reserviert)
- I Optischer-Anschluss
- J AC-in-Anschluss
- K HDMI 2.0-Anschlüsse
- L HDMI ARC-Anschluss

Taste

- ON/OFF
- 2s
- 2s
- SOURCE
-
- Halten
- +
- Halten

LED-Anzeige

Quelle / Funktion

- I Near-Field Hörabstand
- ii Far-Field Hörabstand
- iii) HDMI 1 Quelle
- iv) HDMI 2 Quelle
- v) HDMI ARC-Modus
- vi) Optischer Modus
- vii) Bluetooth-Modus
- viii) Bluetooth-Kopplungsmodus
- ix) Bluetooth-Gerät verbunden
- x) Lautstärke in der Wiedergabe
- xi) Filmmodus
- xii) Musikmodus
- xiii) Nachtmodus
- xiv) Breitmodus
- xv) Werkreiser
- xvi) Standby-Modus

Infra-ROTFernbedienung

Einblitzfunktion

Drücken Sie diese Taste, um die Soundbar einzuschalten.

Stummhaltungstaste

Drücken Sie diese Taste, um die Soundbar stumm zu schalten / die Stummhaltung aufzuheben.

Info-Taste

Drücken Sie diese Taste, um die Audioformate (Dolby-kodierte / PCM), Lautstärke, Tonmodus und Eingangsquelle anzuzeigen.

Display-Taste

Drücken Sie diese Taste, um die LED-Anzeige ein- / auszuschalten.

Wiedergabe/Pause-Taste

Drücken Sie diese Taste, um die Audiowiedergabe einzustellen / auszuschalten.

Lautstärke + Taste

Halten Sie diese Taste gedrückt, um die Lautstärke schrittweise zu verringern.

Lautstärke - Taste

Halten Sie diese Taste gedrückt, um die Lautstärke schrittweise zu erhöhen.

Taste "Vorheriger Titel"

Drücken Sie diese Taste, um zum vorherigen Titel zurückzuwechseln.

Taste "Nächster Titel"

Drücken Sie diese Taste, um zum nächsten Titel zu springen.

TV / OPT Taste

Drücken Sie diese Taste, um zwischen TV und optischen Quellen umzuwechseln.

HDMI 1 / HDMI 2 Taste

Drücken Sie diese Taste, um zwischen den Quellen HDMI 1 und HDMI 2 umzuwechseln.

Bluetooth-Taste

Drücken Sie diese Taste, um die Bluetooth-Modus zu wechseln. Halten Sie diese Taste gedrückt, um den Bluetooth-Modus zu aktivieren.

Info-Taste

Drücken Sie diese Taste, um die Audioformate (Dolby-kodierte / PCM), Lautstärke, Tonmodus und Eingangsquelle anzuzeigen.

Display-Taste

Drücken Sie diese Taste, um die LED-Anzeige ein- / auszuschalten.

Wiedergabe/Pause-Taste

Drücken Sie diese Taste, um die Audiowiedergabe einzustellen / auszuschalten.

Lautstärke + Taste

Halten Sie diese Taste gedrückt, um die Lautstärke schrittweise zu verringern.

Lautstärke - Taste

Halten Sie diese Taste gedrückt, um die Lautstärke schrittweise zu erhöhen.

Taste "Vorheriger Titel"

Drücken Sie diese Taste, um zum vorherigen Titel zurückzuwechseln.

Taste "Nächster Titel"

Drücken Sie diese Taste, um zum nächsten Titel zu springen.

TV / OPT Taste

Drücken Sie diese Taste, um zwischen TV und optischen Quellen umzuwechseln.

HDMI 1 / HDMI 2 Taste

Drücken Sie diese Taste, um zwischen den Quellen HDMI 1 und HDMI 2 umzuwechseln.

Bluetooth-Taste

Drücken Sie diese Taste, um die Bluetooth-Modus zu wechseln. Halten Sie diese Taste gedrückt, um den Bluetooth-Modus zu aktivieren.

Info-Taste

Drücken Sie diese Taste, um die Audioformate (Dolby-kodierte / PCM), Lautstärke, Tonmodus und Eingangsquelle anzuzeigen.

Display-Taste

Drücken Sie diese Taste, um die LED-Anzeige ein- / auszuschalten.

Wiedergabe/Pause-Taste

Drücken Sie diese Taste, um die Audiowiedergabe einzustellen / auszuschalten.

Lautstärke + Taste

Halten Sie diese Taste gedrückt, um die Lautstärke schrittweise zu verringern.

Lautstärke - Taste

Halten Sie diese Taste gedrückt, um die Lautstärke schrittweise zu erhöhen.

Taste "Vorheriger Titel"

Drücken Sie diese Taste, um zum vorherigen Titel zurückzuwechseln.

Taste "Nächster Titel"

Drücken Sie diese Taste, um zum nächsten Titel zu springen.

TV / OPT Taste

Drücken Sie diese Taste, um zwischen TV und optischen Quellen umzuwechseln.

HDMI 1 / HDMI 2 Taste

Drücken Sie diese Taste, um zwischen den Quellen HDMI 1 und HDMI 2 umzuwechseln.

Bluetooth-Taste

Drücken Sie diese Taste, um die Bluetooth-Modus zu wechseln. Halten Sie diese Taste gedrückt, um den Bluetooth-Modus zu aktivieren.

Info-Taste

Drücken Sie diese Taste, um die Audioformate (Dolby-kodierte / PCM), Lautstärke, Tonmodus und Eingangsquelle anzuzeigen.

Display-Taste

Drücken Sie diese Taste, um die LED-Anzeige ein- / auszuschalten.

Wiedergabe/Pause-Taste

Drücken Sie diese Taste, um die Audiowiedergabe einzustellen / auszuschalten.

Lautstärke + Taste

Halten Sie diese Taste gedrückt, um die Lautstärke schrittweise zu verringern.

Lautstärke - Taste

Halten Sie diese Taste gedrückt, um die Lautstärke schrittweise zu erhöhen.

Taste "Vorheriger Titel"

Drücken Sie diese Taste, um zum vorherigen Titel zurückzuwechseln.

Taste "Nächster Titel"

Drücken Sie diese Taste, um zum nächsten Titel zu springen.

TV / OPT Taste

Drücken Sie diese Taste, um zwischen TV und optischen Quellen umzuwechseln.

HDMI 1 / HDMI 2 Taste

Drücken Sie diese Taste, um zwischen den Quellen HDMI 1 und HDMI 2 umzuwechseln.

Bluetooth-Taste

Drücken Sie diese Taste, um die Bluetooth-Modus zu wechseln. Halten Sie diese Taste gedrückt, um den Bluetooth-Modus zu aktivieren.

Info-Taste

Drücken Sie diese Taste, um die Audioformate (Dolby-kodierte / PCM), Lautstärke, Tonmodus und Eingangsquelle anzuzeigen.

Display-Taste

Drücken Sie diese Taste, um die LED-Anzeige ein- / auszuschalten.

Wiedergabe/Pause-Taste

Drücken Sie diese Taste, um die Audiowiedergabe einzustellen / auszuschalten.

Lautstärke + Taste

Halten Sie diese Taste gedrückt, um die Lautstärke schrittweise zu verringern.

Lautstärke - Taste

Halten Sie diese Taste gedrückt, um die Lautstärke schrittweise zu erhöhen.

Taste "Vorheriger Titel"

Drücken Sie diese Taste, um zum vorherigen Titel zurückzuwechseln.

Taste "Nächster Titel"

Drücken Sie diese Taste, um zum nächsten Titel zu springen.

TV / OPT Taste

Drücken Sie diese Taste, um zwischen TV und optischen Quellen umzuwechseln.

HDMI 1 / HDMI 2 Taste

Drücken Sie diese Taste, um zwischen den Quellen HDMI 1 und HDMI 2 umzuwechseln.

Bluetooth-Taste

Drücken Sie diese Taste, um die Bluetooth-Modus zu wechseln. Halten Sie diese Taste gedrückt, um den Bluetooth-Modus zu aktivieren.

Info-Taste

Drücken Sie diese Taste, um die Audioformate (Dolby-kodierte / PCM), Lautstärke, Tonmodus und Eingangsquelle anzuzeigen.

Display-Taste

Drücken Sie diese Taste, um die LED-Anzeige ein- / auszuschalten.

Wiedergabe/Pause-Taste

Drücken Sie diese Taste, um die Audiowiedergabe einzustellen / auszuschalten.

Lautstärke + Taste

Halten Sie diese Taste gedrückt, um die Lautstärke schrittweise zu verringern.

Lautstärke - Taste

Halten Sie diese Taste gedrückt, um die Lautstärke schrittweise zu erhöhen.

Taste "Vorheriger Titel"

Drücken Sie diese Taste, um zum vorherigen Titel zurückzuwechseln.

Taste "Nächster Titel"

Drücken Sie diese Taste, um zum nächsten Titel zu springen.

TV / OPT Taste

Drücken Sie diese Taste, um zwischen TV und optischen Quellen umzuwechseln.

HDMI 1 / HDMI 2 Taste

Drücken Sie diese Taste, um zwischen den Quellen HDMI 1 und HDMI 2 umzuwechseln.

Bluetooth-Taste

Drücken Sie diese Taste, um die Bluetooth-Modus zu wechseln. Halten Sie diese Taste gedrückt, um den Bluetooth-Modus zu aktivieren.

Info-Taste

Drücken Sie diese Taste, um die Audioformate (Dolby-kodierte / PCM), Lautstärke, Tonmodus und Eingangsquelle anzuzeigen.

Display-Taste

Drücken Sie diese Taste, um die LED-Anzeige ein- / auszuschalten.

Wiedergabe/Pause-Taste

Drücken Sie diese Taste, um die Audiowiedergabe einzustellen / auszuschalten.

Lautstärke + Taste

Halten Sie diese Taste gedrückt, um die Lautstärke schrittweise zu verringern.

Lautstärke - Taste

Halten Sie diese Taste gedrückt, um die Lautstärke schrittweise zu erhöhen.

Taste "Vorheriger Titel"

Drücken Sie diese Taste, um zum vorherigen Titel zurückzuwechseln.

Taste "Nächster Titel"

Drücken Sie diese Taste, um zum nächsten Titel zu springen.

TV / OPT Taste

Drücken Sie diese Taste, um zwischen TV und optischen Quellen umzuwechseln.

HDMI 1 / HDMI 2 Taste

Drücken Sie diese Taste, um zwischen den Quellen HDMI 1 und HDMI 2 umzuwechseln.

Bluetooth-Taste

Drücken Sie diese Taste, um die Bluetooth-Modus zu wechseln. Halten Sie diese Taste gedrückt, um den Bluetooth-Modus zu aktivieren.

Info-Taste

Drücken Sie diese Taste, um die Audioformate (Dolby-kodierte / PCM), Lautstärke, Tonmodus und Eingangsquelle anzuzeigen.

Display-Taste

Drücken Sie diese Taste, um die LED-Anzeige ein- / auszuschalten.

Wiedergabe/Pause-Taste

Drücken Sie diese Taste, um die Audiowiedergabe einzustellen / auszuschalten.

Lautstärke + Taste

Halten Sie diese Taste gedrückt, um die Lautstärke schrittweise zu verringern.

Lautstärke - Taste

Halten Sie diese Taste gedrückt, um die Lautstärke schrittweise zu erhöhen.

Taste "Vorheriger Titel"

Drücken Sie diese Taste, um zum vorherigen Titel zurückzuwechseln.

Taste "Nächster Titel"

Drücken Sie diese Taste, um zum nächsten Titel zu springen.

TV / OPT Taste

Drücken Sie diese Taste, um zwischen TV und optischen Quellen umzuwechseln.

HDMI 1 / HDMI 2 Taste

Drücken Sie diese Taste, um zwischen den Quellen HDMI 1 und HDMI 2 umzuwechseln.

Bluetooth-Taste

Drücken Sie diese Taste, um die Bluetooth-Modus zu wechseln. Halten Sie diese Taste gedrückt, um den Bluetooth-Modus zu aktivieren.

Info-Taste

Drücken Sie diese Taste, um die Audioformate (Dolby-kodierte / PCM), Lautstärke, Tonmodus und Eingangsquelle anzuzeigen.

Display-Taste

Drücken Sie diese Taste, um die LED-Anzeige ein- / auszuschalten.

Wiedergabe/Pause-Taste

Drücken Sie diese Taste, um die Audiowiedergabe einzustellen / auszuschalten.

Lautstärke + Taste

Halten Sie diese Taste gedrückt, um die Lautstärke schrittweise zu verringern.

Lautstärke - Taste

Halten Sie diese Taste gedrückt, um die Lautstärke schrittweise zu erhöhen.

Taste "Vorheriger Titel"

Drücken Sie diese Taste, um zum vorherigen Titel zurückzuwechseln.

Taste "Nächster Titel"

Drücken Sie diese Taste, um zum nächsten Titel zu springen.

TV / OPT Taste

Drücken Sie diese Taste, um zwischen TV und optischen Quellen umzuwechseln.

HDMI 1 / HDMI 2 Taste

Drücken Sie diese Taste, um zwischen den Quellen HDMI 1 und HDMI 2 umzuwechseln.

Bluetooth-Taste

Drücken Sie diese Taste, um die Bluetooth-Modus zu wechseln. Halten Sie diese Taste gedrückt, um den Bluetooth-Modus zu aktivieren.

Info-Taste

Drücken Sie diese Taste, um die Audioformate (Dolby-kodierte / PCM), Lautstärke, Tonmodus und Eingangsquelle anzuzeigen.

Display-Taste

Drücken Sie diese Taste, um die LED-Anzeige ein- / auszuschalten.

Wiedergabe/Pause-Taste

Drücken Sie diese Taste, um die Audiowiedergabe einzustellen / auszuschalten.

Lautstärke + Taste

Halten Sie diese Taste gedrückt, um die Lautstärke schrittweise zu verringern.

Lautstärke - Taste

Halten Sie diese Taste gedrückt, um die Lautstärke schrittweise zu erhöhen.

Taste "Vorheriger Titel"

Drücken Sie diese Taste, um zum vorherigen Titel zurückzuwechseln.

Taste "Nächster Titel"

Drücken Sie diese Taste, um zum nächsten Titel zu springen.

TV / OPT Taste

Drücken Sie diese Taste, um zwischen TV und optischen Quellen umzuwechseln.

HDMI 1 / HDMI 2 Taste

Drücken Sie diese Taste, um zwischen den Quellen HDMI 1 und HDMI 2 umzuwechseln.

Bluetooth-Taste

Drücken Sie diese Taste, um die Bluetooth-Modus zu wechseln. Halten Sie diese Taste gedrückt, um den Bluetooth-Modus zu aktivieren.

Info-Taste

Drücken Sie diese Taste, um die Audioformate (Dolby-kodierte / PCM), Lautstärke, Tonmodus und Eingangsquelle anzuzeigen.

Display-Taste

Drücken Sie diese Taste, um die LED-Anzeige ein- / auszuschalten.

Wiedergabe/Pause-Taste

Drücken Sie diese Taste, um die Audiowiedergabe einzustellen / auszuschalten.

Lautstärke + Taste

Halten Sie diese Taste gedrückt, um die Lautstärke schrittweise zu verringern.

Lautstärke - Taste

Halten Sie diese Taste gedrückt, um die Lautstärke schrittweise zu erhöhen.

Obsah je uzamčen

Dokončete, prosím, proces objednávky.

Následně budete mít přístup k celému dokumentu.



Proč je dokument uzamčen? Nahněvat Vás rozhodně nechceme. Jsou k tomu dva hlavní důvody:

- 1) Vytvořit a udržovat obsáhlou databázi návodů stojí nejen spoustu úsilí a času, ale i finanční prostředky. Dělali byste to Vy zadarmo? Ne*. Zakoupením této služby obdržíte úplný návod a podpoříte provoz a rozvoj našich stránek. Třeba se Vám to bude ještě někdy hodit.

**) Možná zpočátku ano. Ale vězte, že dotovat to dlouhodobě nelze. A rozhodně na tom nezbohatneme.*

- 2) Pak jsou tady „roboti“, kteří se přiživují na naší práci a „vysávají“ výsledky našeho úsilí pro svůj prospěch. Tímto krokem se jim to snažíme překazit.

A pokud nemáte zájem, respektujeme to. Urgujte svého prodejce. A když neuspějete, rádi Vás uvidíme!