

# Návod k použití pro následující produkt(y):

## Bezdrátový vpichový teploměr se dvěma sondami TFA 14.1511.01 Küchen-Chef TWIN



Právě si prohlížíte návod k použití pro výše uvedený produkt či produkty. Předtím, než začnete jakýkoliv produkt používat, je třeba si přečíst návod k použití, aby nedošlo ke zranění, požáru nebo poškození produktu. Přečtěte si prosím pozorně celý dokument a dodržujte bezpečnostní pokyny.

Uchovejte si dokument pro případ budoucího použití.

Přístroj byl schválen pro použití v zemích EU, proto je opatřen značkou CE. Veškerá potřebná dokumentace je k dispozici u dovozce zařízení.

Produkt byl vyroben z prvotřídních materiálů a součástek, které je možno recyklovat a znovu použít. Nikdy nevyhazujte prázdné baterie a nabíjecí baterie do domácího odpadu. Jako spotřebitel jste zodpovědný za jejich odnesení do prodejny elektro nebo místní sběrný odpadu, podle vaší platné legislativy a tím chráníte životní prostředí.



Symbyly obsažených těžkých kovů jsou následující: Cd = Kadmium, Hg = Rtuť, Pb = Olovo

Tento přístroj je označen nálepkou evropské směrnice o zpracování elektroodpadu (WEEE). Nevyhazujte prosím tento přístroj do domácího odpadu. Uživatel je povinen odnést dosloužilý přístroj do odpovídající sběrný elektrického odpadu, aby bylo zajištěno jeho zpracování v souladu s životním prostředím.



Vytvoření tohoto dokumentu zajistila společnost Bibetus s.r.o. (dále Dovozece), jakékoliv druhy neoprávněných kopií tohoto dokumentu i jeho částí jsou předmětem souhlasu Dovozece. Dokument odpovídá technickému stavu produktu při tisku! Změny technických parametrů, vlastnosti produktu a tiskové chyby v dokumentu vyhrazeny! V případě, že v dokumentu najdete jakoukoliv chybu, budeme rádi, pokud nám to oznámíte na email [info@bibetus.cz](mailto:info@bibetus.cz), děkujeme!

Dovozece : Bibetus s.r.o., Loosova 1, Brno, 63800, Česká republika

# Digitální vpichový teploměr na grilování a maso TWIN 14.1511.01

## PŘED POUŽITÍM

Následující informace čtěte velmi pozorně.

- Tento manuál Vám pomůže seznámit se s novým zařízením, všemi jeho funkcemi a částmi a poradí Vám v případě problémů s přístrojem.
- Pozorným přečtením a dodržením instrukcí obsažených v tomto manuálu předejdete poškození nebo zničení přístroje.
- Neneseme zodpovědnost za jakékoliv poškození přístroje způsobené v důsledku nenásledování instrukcí obsažených v tomto manuálu.
- Dbejte zvýšené pozornosti bezpečnostním pokynům.
- Uchovejte si manuál pro případ budoucího použití.

## OBSAH BALENÍ

- Digitální teploměr na grilování a maso (přijímač)
- Vysílač (TFA 30.3231)
- 2 sondy z nerezové oceli s cca 100 cm kabelem (TFA 30.3526)
- Návod k použití
- Držáky

## PŘEDNOSTI PŘÍSTROJE A JEHO POUŽITÍ

- K optimální přípravě masa a drůbeže, použitelný pro grily a pečící trouby.
- Vysílač se dvěma vpichovými sondami z nerez oceli a kabelem dlouhým cca 100 cm a dosahem max. 100 m (ve volném prostoru).
- Dle potřeby můžeme se 2 sondami sledovat teplotu uvnitř grilu nebo trouby, a to dosažení horní nebo dolní hranice teploty nebo cílovou teplotu max 2 kusů připravovaných mas (grilování, pečení).
- Ideální pro sledování vaření při nízkých teplotách.
- Předprogramované nastavení pro různé typy masa a stupně propečení (v němčině nebo angličtině):
  - hovězí, telecí, jehněčí, vepřové, kuřecí, krůtí, ryba a hamburger
  - rare, medium rare, medium, well done propečený steak
- Nastavitelné vlastní hodnoty teplot.
- Zvukový alarm při dosažení určité teploty.
- Podsvícení displeje.
- Držák vysílače

## BEZPEČNOSTNÍ POKYNY

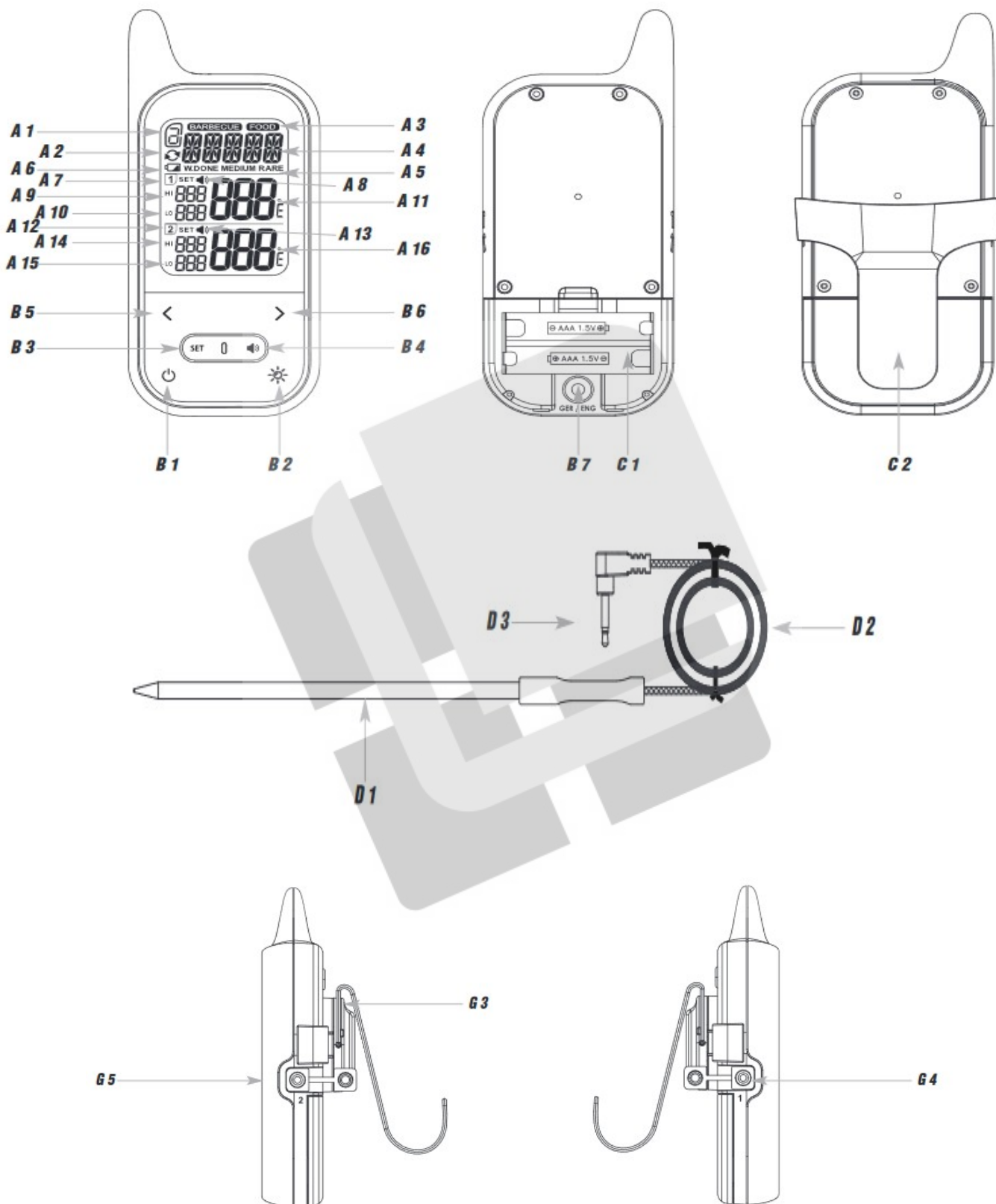
- Přístroj by měl být použit pouze tak, jak je popsáno v návodu.
- Veškeré neoprávněné opravy, úpravy nebo jiné změny přístroje jsou zakázány.
- Přístroj není určen pro lékařské účely nebo veřejné užívání, ale výhradně pro domácí použití.
- Používejte horku odolné ochranné rukavice, pokud se dotýkáte čidla během nebo po vaření.
- Nepoužívejte přístroj v mikrovlnné troubě.
- Buďte opatrní při manipulaci s ostrým sondy.
- Udržujte přístroj i baterie z dosahu dětí.
- Baterie obsahují nebezpečné kyseliny, při jejich polknutí mohou být životu nebezpečné. Polknutí baterií může vést během 2 hodin k vážnému vnitřnímu zranění až k smrti. V případě jakéhokoliv vniknutí baterií do těla ihned vyhledejte lékařskou pomoc.
- Baterie nevhazujte do ohně, nerozdělávejte ani znovu nenabíjejte.
- Slabé baterie ihned vyměňte, abyste se vyhnuli zničení přístroje v důsledku vytečení baterie. Pokud Vám baterie vyteče, při manipulaci s ní používejte ochranné rukavice a brýle.
- Nevystavujte přístroj extrémním teplotním podmínkám, vibracím nebo šokům. Pouze sonda a kabel jsou odolné vysokým teplotám do 300 °C. Nikdy nevystavujte sondu přímému ohni.
- Neponořujte kabel ani čidlo do vody. Voda by mohla proniknout do vnitřních částí přístroje a způsobit tak jeho nefunkčnost. Přístroj není vhodné umývat v myčce na nádobí.
- Přijímač není voděodolný, nepoužívejte ho při dešti.
- Vysílač je voděodolný, ale ne vodotěsný. Neponořujte vysílač do vody.

## POZNÁMKA K INSTALACI

- Při použití teploměru za účelem měření teploty v prostředí, kde by mohlo dojít ke styku kovové sondy (obr. D1) s kapalinou (např. udírna), je nutno sondu umístit tak, aby čidlo ve špičce sondy bylo výš než samotný kabel (obr. D2). Je nutno zabezpečit, aby se kapalina nemohla dostat vně sondy místem určeným pro vstup kabelu do sondy. Vpichová kovová sonda není vodotěsná.

- **Poznámka:** Při použití v udírně nenechávejte sondu volně viset na kabelu „přehozením“ přes udírenské hůlky, ale upevněte jej tak, aby vlhkost (kondenzát), který se sráží na kabelu nemohl zatéct dovnitř čidla a poškodit jej. Teploměr by pak zobrazoval nesprávné údaje o naměřené teplotě nebo by zobrazil chybový kód.

## POPIS PŘÍSTROJE



# Obsah je uzamčen

**Dokončete, prosím, proces objednávky.**

**Následně budete mít přístup k celému dokumentu.**



**Proč je dokument uzamčen? Nahněvat Vás rozhodně nechceme. Jsou k tomu dva hlavní důvody:**

- 1) Vytvořit a udržovat obsáhlou databázi návodů stojí nejen spoustu úsilí a času, ale i finanční prostředky. Dělali byste to Vy zadarmo? Ne\*. Zakoupením této služby obdržíte úplný návod a podpoříte provoz a rozvoj našich stránek. Třeba se Vám to bude ještě někdy hodit.

*\*) Možná zpočátku ano. Ale vězte, že dotovat to dlouhodobě nelze. A rozhodně na tom nezbohatneme.*

- 2) Pak jsou tady „roboti“, kteří se přiživují na naší práci a „vysávají“ výsledky našeho úsilí pro svůj prospěch. Tímto krokem se jim to snažíme překazit.

A pokud nemáte zájem, respektujeme to. Urgujte svého prodejce. A když neuspějete, rádi Vás uvidíme!