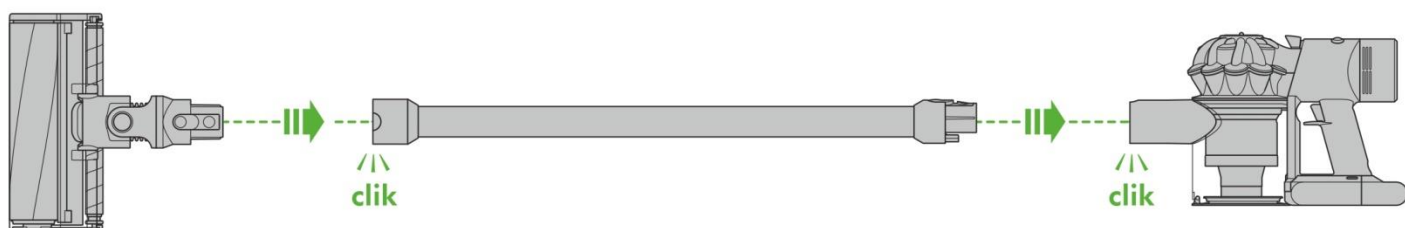


Sestavení

Zostavenie

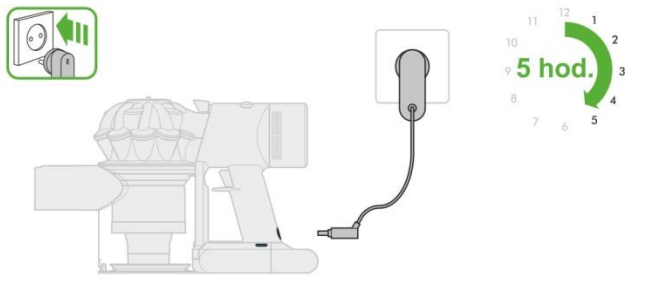


Dodávané hubice a příslušenství se liší podle varianty spotřebiče. /
Dodávané hubice a príslušenstvo sa líšia podľa variantu spotrebiča.

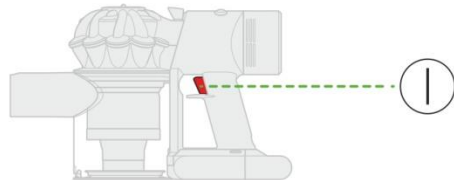


DŮLEŽITÉ! Myjte filtry
Myjte filtry ve studené vodě minimálně jednou měsíčně.
Před opětovnou instalací se ujistěte, že jsou skutečně suché.

DÔLEŽITÉ! Umývajte filtre
Umývajte filtre vo studenej vode minimálne raz za mesiac.
Pred opätovnou inštaláciou sa uistite, či sú naozaj suché.



5 hod.



Standardní režim
Štandardný režim

Režim MAX
Režim MAX

DŮLEŽITÁ BEZPEČNOSTNÍ UPOZORNĚNÍ

PŘED POUŽITÍM TOHOTO SPOTŘEBIČE SI PŘEČTĚTE VEŠKERÉ POKYNY A UPOZORNĚNÍ V TĚTO PŘÍRUČCE A NA SPOTŘEBIČI

PŘI POUŽITÍ ELEKTRICKÉHO SPOTŘEBIČE DODRŽUJTE ZÁKLADNÍ BEZPEČNOSTNÍ OPATŘENÍ VČETNĚ NÁSLEDUJÍCÍCH:

VAROVÁNÍ

Tato upozornění platí pro spotřebič a také pro všechny hubice, příslušenství, nabíječky a síťový adaptér, jsou-li k dispozici. OMÉZTE NEBEZPEČÍ VZNIKU POŽÁRU, ÚRAZU ELEKTRICKÝM PROUDEM NEBO ZRANĚNÍ:

1. Tento spotřebič společnosti Dyson mohou používat děti ve věku od 8 let a osoby se sníženými fyzickými, smyslovými nebo duševními schopnostmi, nebo s nedostatečnými zkušenostmi a znalostmi, pouze v případě, že jsou pod dohledem odpovědné osoby nebo jim odpovědná osoba poskytla příslušné pokyny a informace týkající se bezpečného používání spotřebiče a možných rizik s ním spojených. Čištění a uživatelská údržba spotřebiče nesmí být prováděny dětmi bez dozoru.
2. Zabraňte, aby si děti s tímto spotřebičem nebo jeho příslušenstvím hrály. Při používání malými dětmi nebo v jejich blízkosti je třeba dbát maximální opatrnosti. Malé děti by měly být pod dohledem, aby bylo zajištěno, že si nebudou s tímto spotřebičem nebo jeho příslušenstvím hrát.
3. Spotřebič používejte pouze v souladu s tímto návodem k obsluze. Údržbu provádějte pouze dle pokynů uvedených v tomto návodu k obsluze nebo dle rady zákaznické linky společnosti Dyson.
4. Vhodné POUZE pro suché prostory. Nepoužívejte venku ani na vlhkých místech.
5. Nemanipulujte s žádnou částí zástrčky nebo spotřebiče mokřými rukama.
6. Nepoužívejte s poškozeným kabelem nebo zástrčkou. Pokud je napájecí kabel poškozen, musí jej vyměnit společnost Dyson, její servisní zástupce nebo osoby se stejnou kvalifikací, aby se zabránilo nebezpečí.
7. Pokud spotřebič nepracuje správně, utrpěl těžký úder, byl upuštěn, poškozen, ponechán venku nebo upuštěn do vody, nepoužívejte ho a kontaktujte zákaznickou linku společnosti Dyson.
8. Pokud je třeba provést opravu nebo potřebujete nějakou službu, kontaktujte prosím zákaznickou linku společnosti Dyson. Spotřebič sami nerozebírejte, protože jeho nesprávné sestavení může vést k úrazu elektrickým proudem nebo k požáru.
9. Napájecí šňůru nenatahujte ani ji nevystavujte nadměrnému namáhání. Chraňte šňůru před kontaktem s horkými nebo rozžhavenými plochami. Šňůru nepřivírejte do dveří ani ji nevedte kolem ostrých hran nebo rohů. Napájecí kabel nepokládejte na místa, kudy se chodí, ani tam, kde by se na něj šlapalo, nebo se musel překračovat. Nepřejíždějte přes přívodní kabel.
10. Spotřebič neodpojujte ze sítě vytážením za kabel. Při odpojování uchopte zástrčku, nikoli kabel. Nedoporučuje se používat prodlužovací kabel.
11. Nepoužívejte spotřebič k vysávání vody.
12. Nepoužívejte spotřebič k vysávání hořlavých kapalin, například benzínu, ani jej nepoužívejte v místech, kde mohou být tyto kapaliny přítomny.
13. Nevysávejte nic, co hoří nebo z čeho se kouří, jako jsou cigarety, zápalky nebo horký popel.
14. Dbejte na to, aby vlasy, volné oblečení, prsty a další části těla byly v dostatečné vzdálenosti od pohyblivých částí a otvorů jako je kartáč. Hadici, sací trubici ani nástavce nepřibližujte k očím ani uším a nedávejte si je do úst.
15. Do otvorů nevkładajte žádné předměty. Spotřebič nepoužívejte, pokud jsou některé otvory upcáté; odstraňte prach, chuchvalce, vlasy a cokoli jiného, co by mohlo omezovat průchod vzduchu.
16. Používejte pouze příslušenství a náhradní díly doporučené společností Dyson.
17. Spotřebič používejte pouze tehdy, pokud má připevněnou průhlednou nádobu na prach a pokud má správně umístěné filtry.
18. V období delší nečinnosti nebo před prováděním údržby nebo servisu spotřebič odpojte ze zásuvky.
19. Při vysávání schodů dbejte zvýšené opatrnosti.
20. Neinstalujte, nenabíjajte ani nepoužívejte tento spotřebič venku, v koupelně nebo do vzdálenosti 3 metrů od bazénu. Nepoužívejte ho na mokřých površích a nevystavujte ho vlhkosti, dešti ani sněhu.
21. Pro nabíjení tohoto spotřebiče Dyson používejte pouze nabíječky Dyson. Používejte pouze baterie Dyson; jiné typy baterií mohou explodovat a způsobit tak úraz osob a poškození.
22. VAROVÁNÍ PŘED POŽÁREM – Tento spotřebič nepokládejte na vařič ani jiný horký povrch či do jeho blízkosti ani tento spotřebič nevhazujte do ohně a to ani, když je silně poškozený. Akumulátor by se mohl vznítit nebo explodovat.
23. Když připojujete nebo odpojujete elektrický rotační kartáč, vždy spotřebič nejdříve vypněte.
24. VAROVÁNÍ PŘED NEBEZPEČÍM POŽÁRU – Nepoužívejte na filtr (y) tohoto spotřebiče žádný vonný nebo parfémovaný produkt. O chemikáliích v takových produktech je známo, že jsou hořlavé a mohou způsobit vznícení spotřebiče.

TYTO POKYNY SI PŘEČTĚTE A USCHOVEJTE

TENTO TYP SPOTŘEBIČE JE URČEN POUZE K POUŽITÍ V DOMÁCNOSTI



Nepoužívejte v blízkosti otevřeného ohně.

Nepoužívejte v blízkosti otevřeného ohňa.



Neskladujte blízko zdrojů tepla.

Neskladujte blízko zdrojov tepla.



Nevysávejte vodu ani jiné kapaliny.

Nevysávejte vodu ani iné kvapaliny.



Nevysávejte hořící předměty.

Nevysávejte horiace predmety.



Za provozu nepřibližujte ruce ke kartáčům.

Za prevádzky nepribližujte ruky ku kefe.



Nepokládejte na vařič ani do jeho blízkosti.

Nepokladajte na vařič ani do jeho blízkosti.

DŮLEŽITÉ BEZPEČNOSTNÉ UPOZORNENIA

PRED POUŽITÍM TOHTO SPOTREBIČA SI PREČÍTAJTE VŠETKY POKYNY A UPOZORNENIA V TEJTO PŘÍRUČCE A NA SPOTREBIČI

PRI POUŽITÍ ELEKTRICKÉHO SPOTREBIČA DODRŽIAVAJTE BEZPEČNOSTNÉ OPATRENIA VRÁTANIE NÁSLEDUJÍCICH:

VAROVÁNÍ

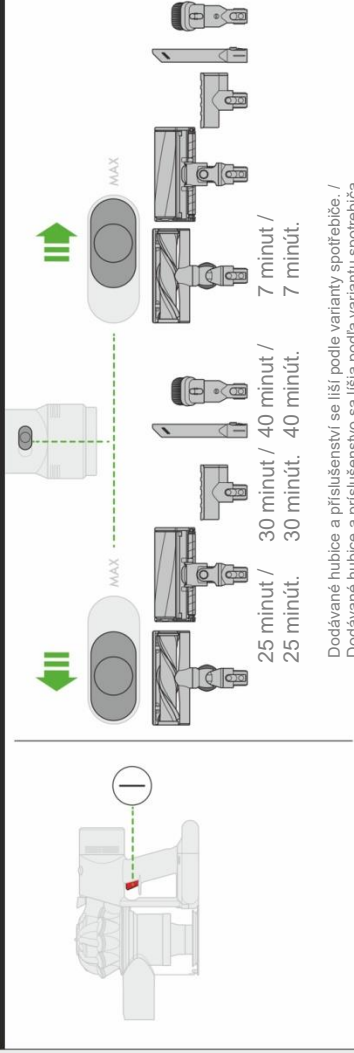
Tieto upozornenia platia pre spotrebič a taktiež pre všetky hubice, príslušenstvo, nabíjačky a sieťový adaptér, ak sú k dispozícii. OBMEDZTE NEBEZPEČENSTVO VZNIKU POŽIARU, ÚRAZU ELEKTRICKÝM PRÚDOM ALEBO ZRANENIA:

1. Tento spotrebič spoločnosti Dyson môžu používať deti vo veku od 8 rokov a osoby so zníženými fyzickými, zmyslovými alebo duševnými schopnosťami, alebo s nedostatočnými skúsenosťami a znalosťami, iba v prípade, že sú pod dohľadom zodpovednej osoby alebo im zodpovedná osoba poskytla príslušné pokyny a informácie týkajúce sa bezpečného používania spotrebiča a možných rizík s ním spojených. Čistenie a uživatelská údržba spotrebiča nesmú byť vykonávané deťmi bez dozoru.
2. Zabraňte, aby sa deti s týmto spotrebičom alebo jeho príslušenstvom hrali. Pri používaní malými deťmi alebo v ich blízkosti je treba dbať maximálnej opatrnosti. Malé deti by mali byť pod dohľadom, aby bolo zaistené, že sa nebudú s týmto spotrebičom alebo jeho príslušenstvom hrať.
3. Spotrebič používajte iba v súlade s týmto návodom na obsluhu. Údržbu vykonávajte iba podľa pokynov uvedených v tomto návode na obsluhu alebo podľa rady zákaznickej linky Dyson.
4. Vhodné IBA pre suché priestory. Nepoužívajte vonku ani na vlhkých miestach.
5. Nemanipulujte s žiadnou časťou zástrčky alebo spotrebiča mokřými rukami.
6. Nepoužívajte s poškodeným káblom alebo zástrčkou. Pokiaľ je napájecí kábel poškodený, musí ho vymeniť spoločnosť Dyson, jej servisný zástupca alebo osoba s rovnakou kvalifikáciou, aby sa zabránilo nebezpečenstvu.
7. Ak spotrebič nepracuje správne, utrpel ťažký úder, bol upustený, poškodený, ponechaný vonku alebo upustený do vody, nepoužívajte ho a kontaktujte zákaznickú linku spoločnosti Dyson.
8. Ak je treba zaisťiť opravu alebo potrebujete nejakú službu, kontaktujte prosím zákaznickú linku spoločnosti Dyson. Spotrebič sami nerozoberajte, pretože jeho nesprávne zostavenie môže viesť k úrazu elektrickým prúdom alebo k požiaru.
9. Napájaci šnúru nenatahujte ani ju nevystavujte nadmernému namáhaniu. Chráňte šnúru pred kontaktom s horúcimi alebo rozžravenými plochami. Šnúru neprivierajte do dverí ani ju nevedte okolo ostrých hrán alebo rohov. Napájecí kábel nepokladajte na miesta, kde sa chodí, ani tam, kde by sa na neho šliapalo, alebo sa musel prekračovať. Neprechádzajte cez prívodný kábel.
10. Spotrebič neodpájajte zo siete vytiahnutím za kábel. Pri odpájaní uchopte zástrčku, nie kábel. Nedoporuča sa používať predlžovací kábel.
11. Nepoužívajte spotrebič na vysávanie vody.
12. Nepoužívajte spotrebič na vysávanie horľavých kvapalín, napríklad benzínu, ani ho nepoužívajte v miestach, kde môžu byť tieto kvapaliny prítomné.
13. Nevysávejte nič, čo horí alebo z čoho sa kúri, ako sú cigarety, zápalky alebo horúci popel.
14. Dbaťe na to, aby vlasy, volné oblečenie, prsty a ďalšie časti tela boli v dostatočnej vzdialenosti od pohyblivých častí a otvorov, ako je kefa. Hadicu, saciu trubicu ani nástavce nepřibližujte k očiam ani ušiam a nedávejte si ich do úst.
15. Do otvorov nevkładajte žiadne predmety. Spotrebič nepoužívajte, pokiaľ sú niektoré otvory upcáté; odstraňte prach, chuchvalce, vlasy a čokoľvek iného, čo by mohlo obmedzovať príchod vzduchu.
16. Používajte iba príslušenstvo a náhradné diely odporúčané spoločnosťou Dyson.
17. Spotrebič používajte iba vtedy, pokiaľ má připevněnou přehľadnú nádobu na prach a pokiaľ má správne umiestnené filtre.
18. V období dlhšej nečinnosti alebo pred vykonávaním údržby alebo servisu spotrebič odpojte zo zásuvky.
19. Pri vysávaní schodov dbejte zvýšenej opatrnosti.
20. Neinstalujte, nenabíjajte ani nepoužívajte tento spotrebič vonku, v kúpeľni alebo do vzdialenosti 3 metrov od bazénu. Nepoužívajte ho na mokřých povrchoch a nevystavujte ho vlhkosti, dažďu ani snehu.
21. Pre nabíjanie tohoto spotrebiča Dyson používajte iba nabíjačky Dyson. Používajte iba batérie Dyson; iné typy batérií môžu explodovať a spôsobiť tak úraz osôb a poškodenie.
22. VAROVANIE PRED POŽIAROM – Tento spotrebič nepokladajte na vařič ani iný horúci povrch alebo do jeho blízkosti ani tento spotrebič nevhadzujte do ohňa, a to ani keď je silne poškodený. Akumulátor by sa mohol vznietiť alebo explodovať.
23. Ak pripojujete alebo odpojujete elektrický rotačnú kefu, vždy spotrebič najprv vypnite.
24. VAROVANIE PRED NEBEZPEČENSTVOM POŽIARU – Nepoužívajte na filter(e) tohto spotrebiča žiadny vonný alebo parfumovaný produkt. O chemikáliách v takýchto produktoch je známe, že sú horľavé a môžu spôsobiť vznietenie spotrebiča.

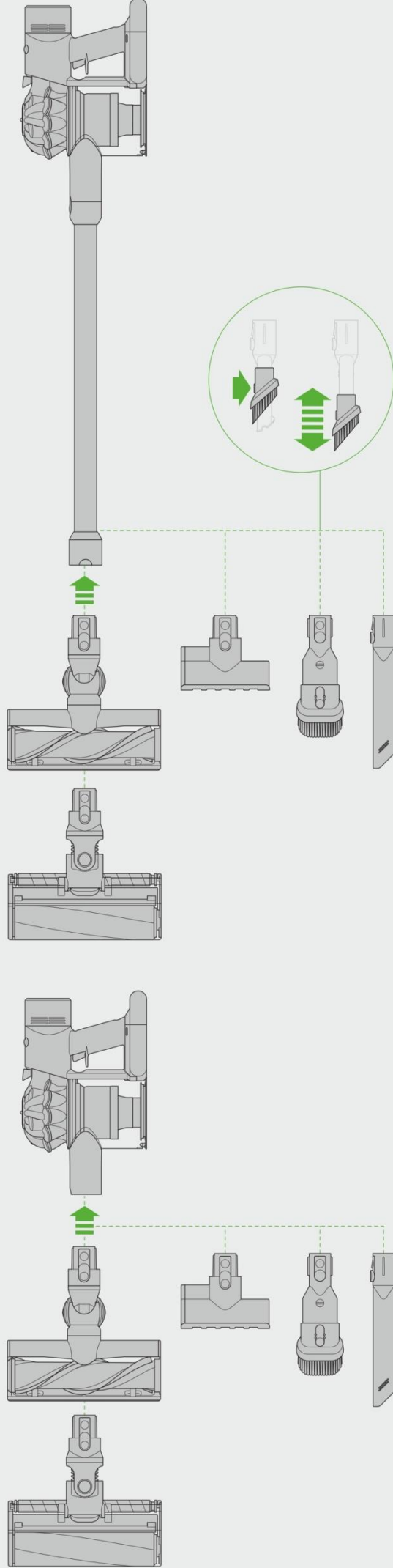
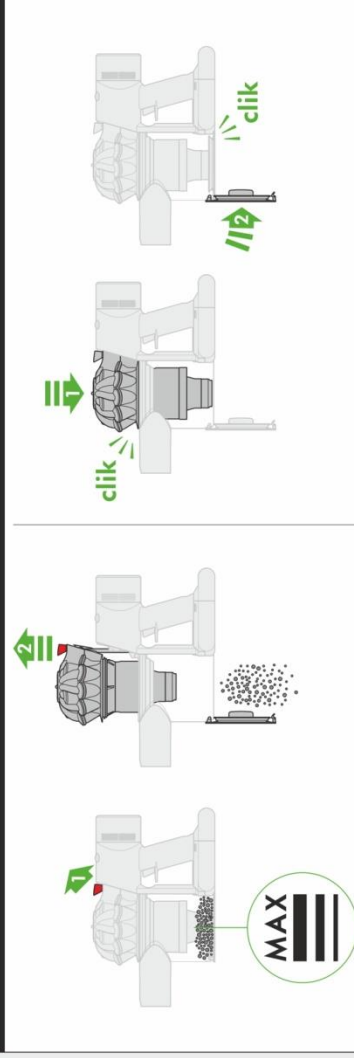
TIETO POKYNY SI PREČÍTAJTE A USCHOVAJTE

TENTO TYP SPOTŘEBIČE JE URČENÝ IBA NA POUŽITIE V DOMÁCNOSTI

Provozní režim, doba chodu • Převázkový režim, doba chodu

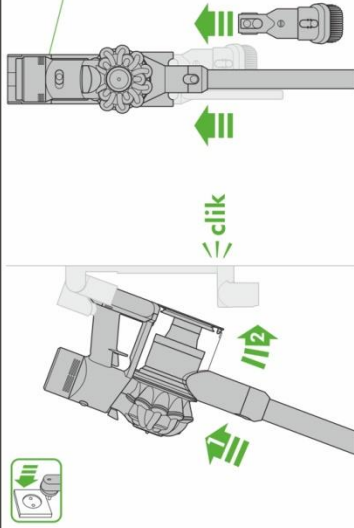


Vysypávání nečistot • Vysypávání nečistot

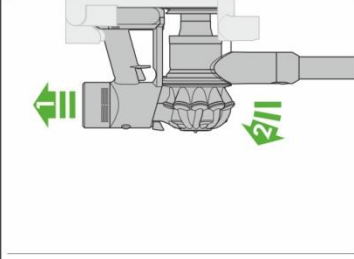


Dodávané hubice a příslušenství se liší podle varianty spotřebiče. / Dodávané hubice a příslušenství sa lišia podľa variantu spotřebiča.

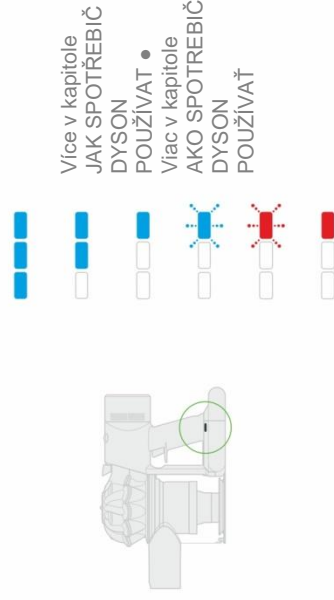
Uložení a nabíjení v úchytu na stěnu • Uložení a nabíjení v úchytu na stěnu



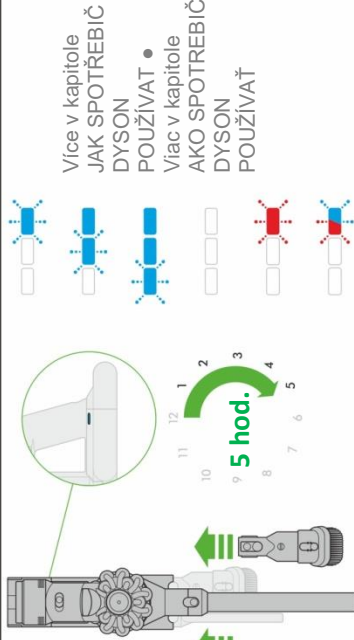
Vyjmání z úchytu na stěnu • Vyberanie z úchytu na stěnu



Světelná signalizace během vysávání • Svetelná signalizácia počas vysávania



Světelná signalizace během nabíjení • Svetelná signalizácia počas nabíjania



Dodávané hubice a příslušenství se liší podle varianty spotřebiče. / Dodávané hubice a příslušenství sa lišia podľa variantu spotřebiča.

Obsah je uzamčen

Dokončete, prosím, proces objednávky.

Následně budete mít přístup k celému dokumentu.



Proč je dokument uzamčen? Nahněvat Vás rozhodně nechceme. Jsou k tomu dva hlavní důvody:

- 1) Vytvořit a udržovat obsáhlou databázi návodů stojí nejen spoustu úsilí a času, ale i finanční prostředky. Dělali byste to Vy zadarmo? Ne*. Zakoupením této služby obdržíte úplný návod a podpoříte provoz a rozvoj našich stránek. Třeba se Vám to bude ještě někdy hodit.

**) Možná zpočátku ano. Ale vězte, že dotovat to dlouhodobě nelze. A rozhodně na tom nezbohatneme.*

- 2) Pak jsou tady „roboti“, kteří se přiživují na naší práci a „vysávají“ výsledky našeho úsilí pro svůj prospěch. Tímto krokem se jim to snažíme překazit.

A pokud nemáte zájem, respektujeme to. Urgujte svého prodejce. A když neuspějete, rádi Vás uvidíme!