



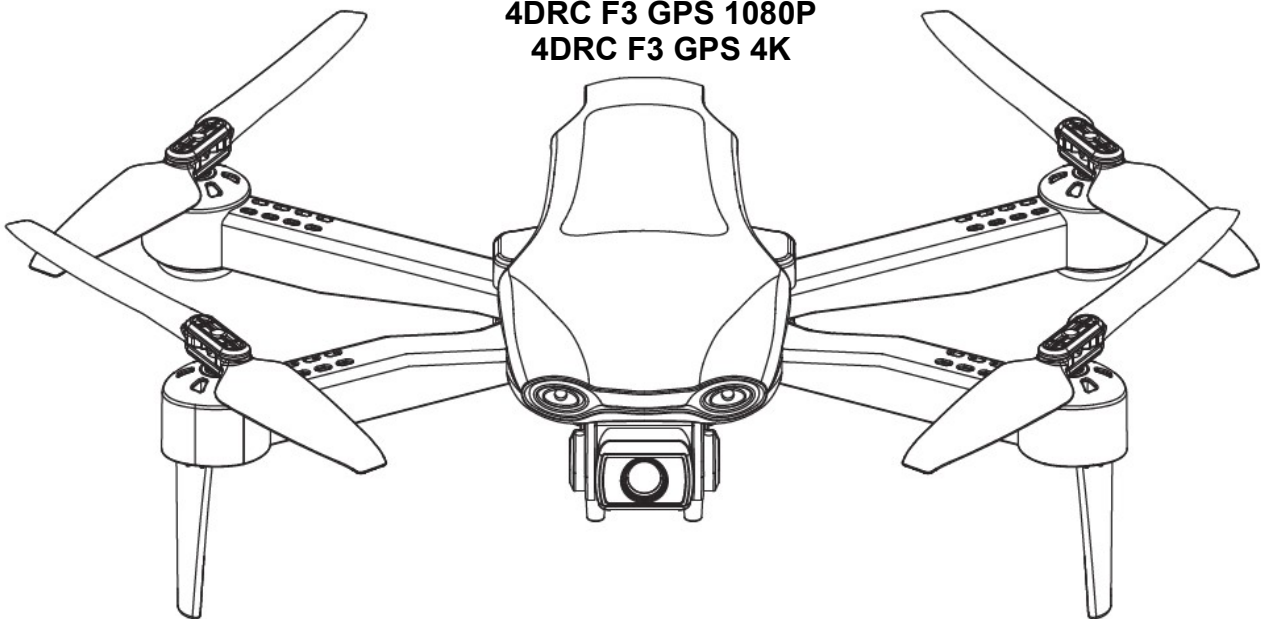
Dron AERIUM 4DRC F3 návod k použití

Pro modely:

4DRC F3 4K (bez GPS) – v návodu uvedené vlastnosti GPS
nejsou pro tento model platné

4DRC F3 GPS 1080P

4DRC F3 GPS 4K



Pro uživatele nad 14 let

Pro všechny drony s kamerou platí povinná registrace, více na:
<https://www.letejtezodpovedne.cz/>

Je zakázáno používat jakýkoli model dronu v okruhu 10 km po stranách letiště a do 20 km od obou konců vzletové a přistávací dráhy a na civilních leteckých trasách, aby byly splněny požadavky na elektromagnetické prostředí pro leteckou komunikaci. V bezletových zónách stanovených příslušnými státními úřady není povolen žádný model dronu.

1. Obal a návod k použití poskytují důležité informace a je třeba je uschovat pro budoucí použití.

2. Jste zodpovědní za to, že tento dron nezpůsobí žádné zranění osob a škody na majetku.

3. Uvedení do provozu a montáž dronu musí být přísně v souladu s návodem k obsluze. 4. Dbejte na to, aby byl dron při létání ve vzdálenosti 2-3 m od obsluhy a dalších osob, aby dron při letu a přistání nenarazil do hlavy, obličeje a těla člověka a nezpůsobil mu zranění.

4. Naše společnost ani prodejce nenesou žádnou odpovědnost za případné ztráty, poškození nebo zranění osob v důsledku nesprávného používání nebo provozu.

5. Děti starší 14 let mohou tento dron obsluhovat pod dohledem dospělých a děti mladší 14 let nesmí tento výrobek obsluhovat.

6. Prosíme, abyste tento výrobek správně instalovali a používali v souladu s návodem k obsluze, některé díly musí být sestaveny dospělými osobami.

7. Tento výrobek obsahuje malé části, uchovávejte jej prosím mimo dosah dětí, aby nedošlo k náhodnému požití nebo udušení.

8. Je zakázáno provozovat jej na silnici nebo na podmáčené půdě, aby se předešlo případné nehodě.

9. Obalové materiály prosím včas uklidte, aby nedošlo k poškození dětí.

10. Nerozebírejte ani znovu nesestavujte dron, abyste předešli jakýmkoli jeho závadám.

11. Nabíjecí kabel USB musí být zapojen do určeného zdroje napájení 5V = 2A, jak je vyznačeno na výrobku.

12. Je povoleno používat pouze originální nabíjecí kabel USB.

1. Příslušenství



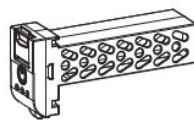
Dron 1x



nabíječka 1x



náhradní listy vrtule 4x



baterie 3x (2x) dle modelu

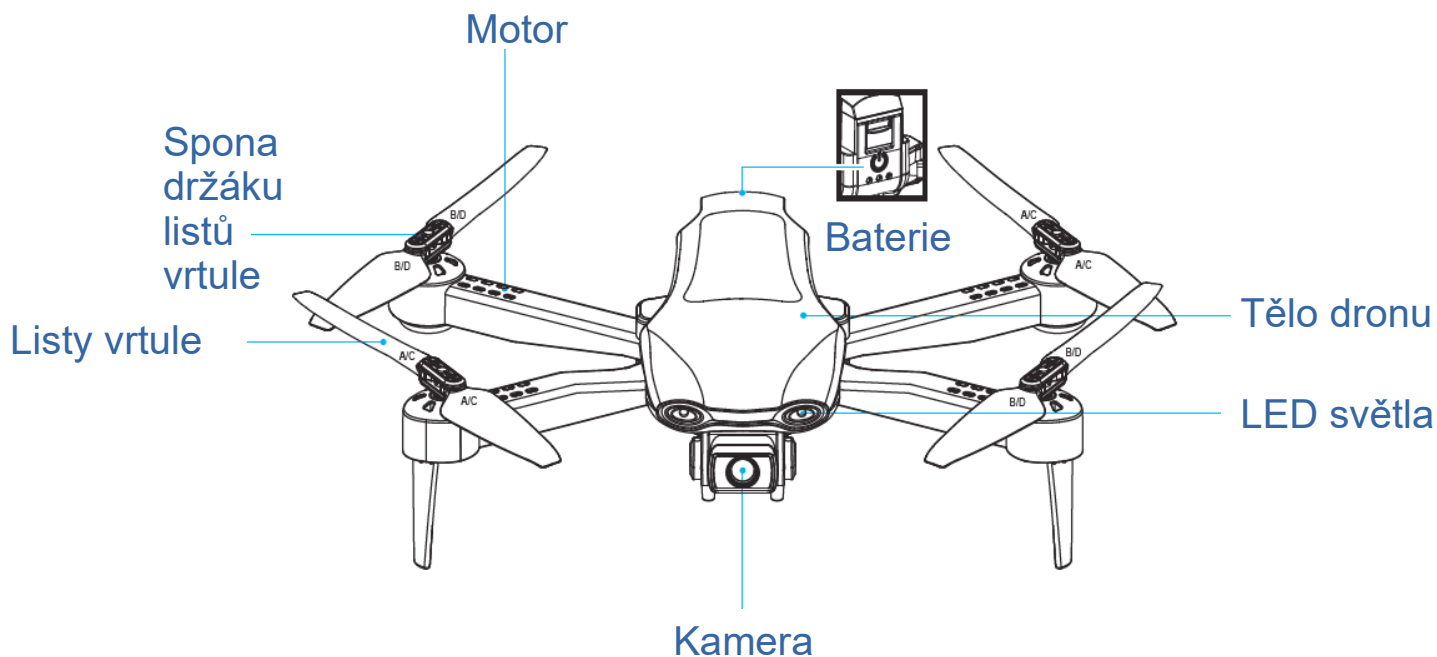


šroubovák

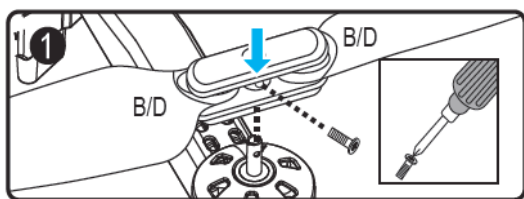


návod

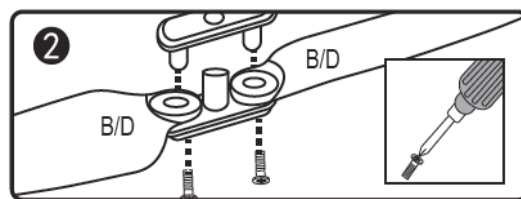
2. Názvy součásti dronu:



3. Instalace a výměna listů vrtule



3.1 Odšroubujte šroub a vyjměte listy vrtule.
Poznámka: Na čepeli jsou vytištěna písmena A, B, C a D, A=C, B=D, umístěte je podle nákresu, v opačném případě nebude moct dron vzlétnout.



3.2 Odšroubováním šroubu oddělte dvě lopatky od spojovacích dílů a vyměňte je. (Poškozené lopatky B/D vyměňte za lopatky B/D a poškozené lopatky A/C vyměňte za lopatky A/C, jakákoli nesprávná výměna způsobí, že dron nevzlétne.)

Obsah je uzamčen

Dokončete, prosím, proces objednávky.

Následně budete mít přístup k celému dokumentu.



Proč je dokument uzamčen? Nahněvat Vás rozhodně nechceme. Jsou k tomu dva hlavní důvody:

1) Vytvořit a udržovat obsáhlou databázi návodů stojí nejen spoustu úsilí a času, ale i finanční prostředky. Dělali byste to Vy zadarmo? Ne*. Zakoupením této služby obdržíte úplný návod a podpoříte provoz a rozvoj našich stránek. Třeba se Vám to bude ještě někdy hodit.

**) Možná zpočátku ano. Ale vězte, že dotovat to dlouhodobě nelze. A rozhodně na tom nezbohatneme.*

2) Pak jsou tady „roboti“, kteří se přiživují na naší práci a „vysávají“ výsledky našeho úsilí pro svůj prospěch. Tímto krokem se jim to snažíme překazit.

A pokud nemáte zájem, respektujeme to. Urgujte svého prodejce. A když neuspějete, rádi Vás uvidíme!