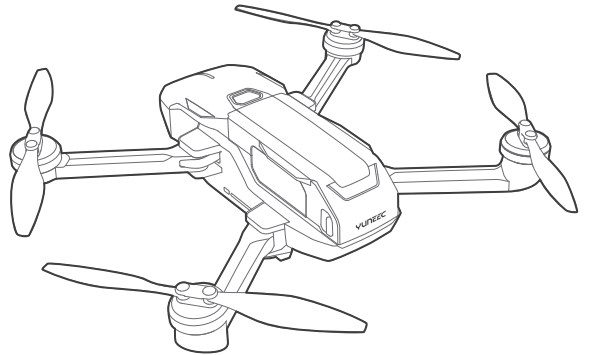


MANTIS Q

Quick Start Guide V1.0

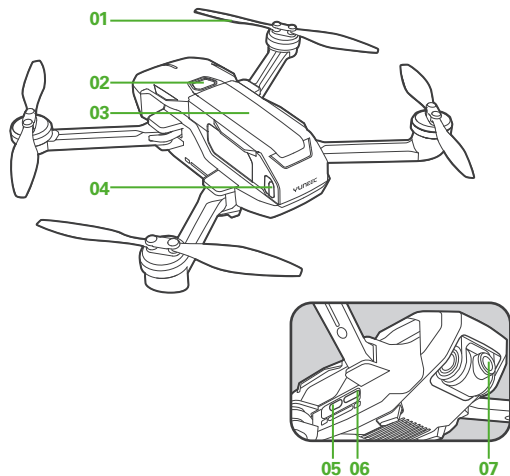


Product Overview

Aircraft

Product Name: Mantis Q

Model: YUNMQA



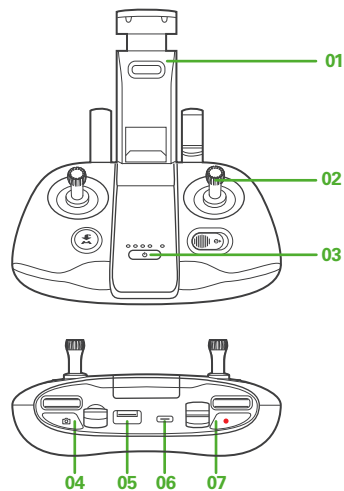
- 01 Propellers
- 02 Power Button
- 03 Battery
- 04 Battery Lock

- 05 USBType-C
- 06 Micro SD Card Slot
- 07 Camera

Controller

Product Name: Mantis Q Remote Controller

Model: YUNMQRC



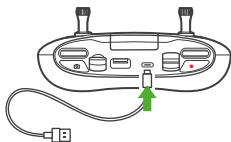
- 01 Phone Holder
- 02 Control Sticks
- 03 Power Button

- 04 Photo Button
- 05 Standard USB Port
- 06 USBType-C
- 07 Video Recording Button

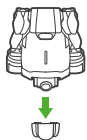
Before Flight

1.Charging the Remote Controller

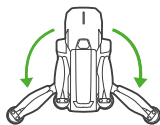
- Use USB Type-C (only for charging) to charge, approx. 1 hour.



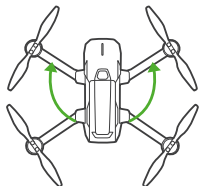
2.Preparing the Aircraft



- ▶ Remove the camera protector



- ▶ Unfold the rear arms

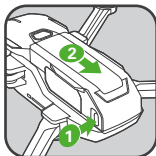


- ▶ Unfold the front arms

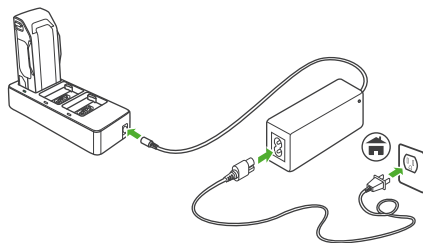
- All arms and propellers must be unfolded before powering on.
- To fold the Mantis Q, reverse the unfolding instructions.

3.Charging the Flight Battery

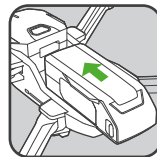
- Press the lock button and remove the flight battery.



- Charge the flight battery to “Solid Green”, approx. 1.5 hours.



- Push the flight battery into the aircraft until hearing a ‘click’.



4.App Download

- Download Yuneec Pilot App. Mantis Q supports iOS 9.0 (or later) or Android 5.0 (or later).



Obsah je uzamčen

Dokončete, prosím, proces objednávky.

Následně budete mít přístup k celému dokumentu.



Proč je dokument uzamčen? Nahněvat Vás rozhodně nechceme. Jsou k tomu dva hlavní důvody:

- 1) Vytvořit a udržovat obsáhlou databázi návodů stojí nejen spoustu úsilí a času, ale i finanční prostředky. Dělali byste to Vy zadarmo? Ne*. Zakoupením této služby obdržíte úplný návod a podpoříte provoz a rozvoj našich stránek. Třeba se Vám to bude ještě někdy hodit.

**) Možná zpočátku ano. Ale vězte, že dotovat to dlouhodobě nelze. A rozhodně na tom nezbohatneme.*

- 2) Pak jsou tady „roboti“, kteří se přiživují na naší práci a „vysávají“ výsledky našeho úsilí pro svůj prospěch. Tímto krokem se jim to snažíme překazit.

A pokud nemáte zájem, respektujeme to. Urgujte svého prodejce. A když neuspějete, rádi Vás uvidíme!