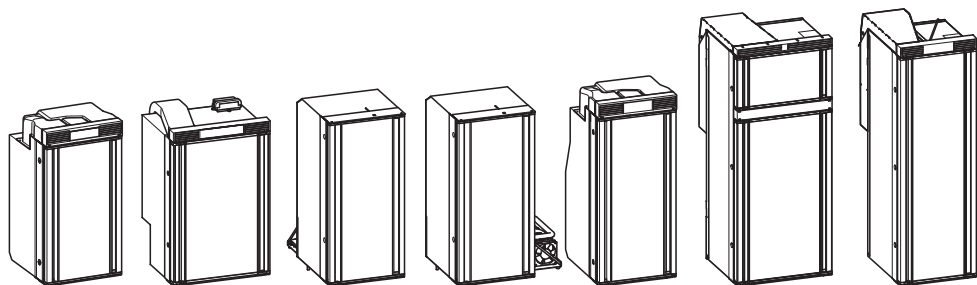


↗ DOMETIC REFRIGERATION 10-SERIES



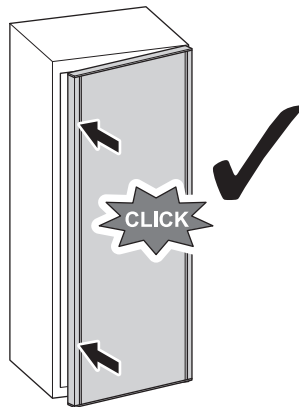
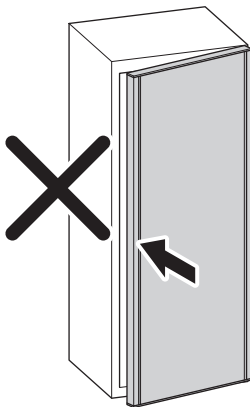
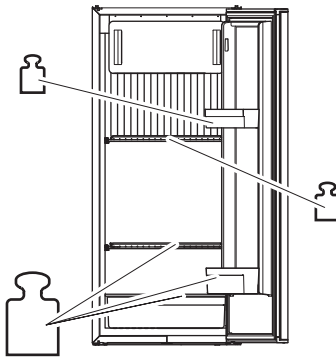
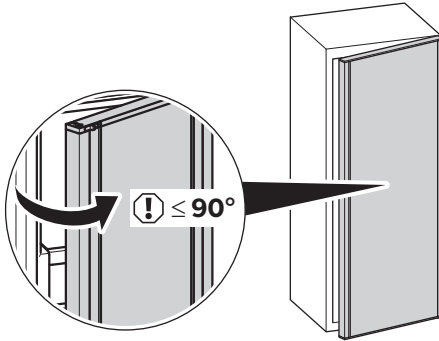
RC10.4S.70, RC10.4T.70, RC10.4S.90, RC10.4T.90, RC10.4P.100, RCS10.5S,
RCS10.5T, RCS10.5XS, RCS10.5XT, RCL10.4E, RCL10.4ES, RCL10.4ET, RCD10.5S,
RCD10.5T, RCD10.5XS, RCD10.5XT

EN	Compressor refrigerator Operating manual 17	NO	Kompressorkjøleskap Bruksanvisning 240
DE	Kompressor-Kühlschrank Bedienungsanleitung 41	FI	Kompressorijäakaappi Käyttöohje 264
FR	Réfrigérateur à compresseur Notice d'utilisation 67	RU	Компрессорный холодильник Инструкция по эксплуатации 288
ES	Nevera de compresor Instrucciones de uso 92	PL	Lodówka sprężarkowa Instrukcja obsługi 314
PT	Frigorífico com compressor Manual de instruções 117	SK	Kompressorová chladnička Návod na obsluhu 339
IT	Frigorifero a compressore Istruzioni per l'uso 143	CS	Kompressorová chladnička Návod k obsluze 363
NL	Kompressorkoelkast Gebruiksaanwijzing 168	HU	Kompresszoros hűtőszekrény Használati utasítás 387
DA	Kompressorkøleskab Betjeningsvejledning 193	SL	Kompressorski hladilnik Navodilo za uporabo 412
SV	Kylskåp med kompressor Bruksanvisning 216	EL	Συμπιεστής ψυγείου Οδηγίες χειρισμού 436

© 2021 Dometic Group. The visual appearance of the contents of this manual is protected by copyright and design law. The underlying technical design and the products contained herein may be protected by design, patent or be patent pending. The trademarks mentioned in this manual belong to Dometic Sweden AB. All rights are reserved.

NOTICE

**RC 10.4(S)(T).70 / RC 10.4(S)(T).90 / RC 10.4P.100
RCL 10.4(E)(S)(T) / RCD 10.5(X)(S)(T) / RCS 10.5(X)(S)(T)**



Obsah je uzamčen

Dokončete, prosím, proces objednávky.

Následně budete mít přístup k celému dokumentu.



Proč je dokument uzamčen? Nahněvat Vás rozhodně nechceme. Jsou k tomu dva hlavní důvody:

- 1) Vytvořit a udržovat obsáhlou databázi návodů stojí nejen spoustu úsilí a času, ale i finanční prostředky. Dělali byste to Vy zadarmo? Ne*. Zakoupením této služby obdržíte úplný návod a podpoříte provoz a rozvoj našich stránek. Třeba se Vám to bude ještě někdy hodit.

**) Možná zpočátku ano. Ale vězte, že dotovat to dlouhodobě nelze. A rozhodně na tom nezbohatneme.*

- 2) Pak jsou tady „roboti“, kteří se přiživují na naší práci a „vysávají“ výsledky našeho úsilí pro svůj prospěch. Tímto krokem se jim to snažíme překazit.

A pokud nemáte zájem, respektujeme to. Urgujte svého prodejce. A když neuspějete, rádi Vás uvidíme!