

RAZER LEVIATHAN V2

Základní příručka k použití

Seznam:

- Str. 1 - Obsah balení a systémové požadavky
- Str. 2 - Přehled rozvržení zařízení
- Str. 3 - Používání
- Str. 5 - Údržba a čištění

Obsah balení a systémové požadavky:

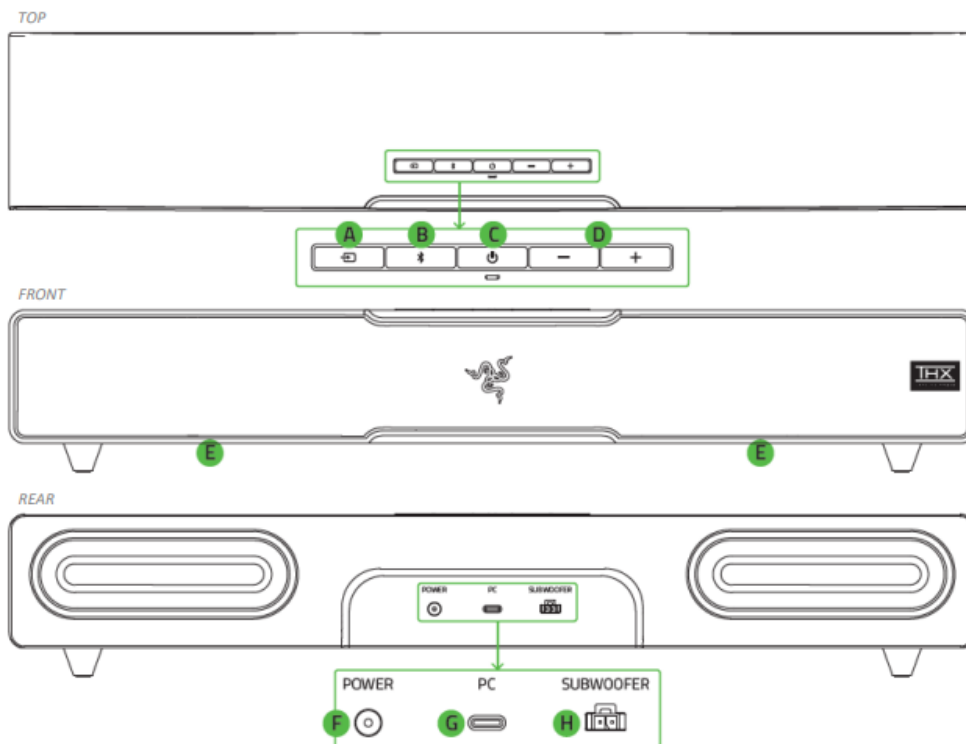
Balení obsahuje:

- Razer Leviathan V2
- Subwoofer
- Propojovací USB kabel
- 2 páry odnímatelných nožiček
- Napájecí adaptér
- Rychlá příručka v angličtině

Systémové požadavky:

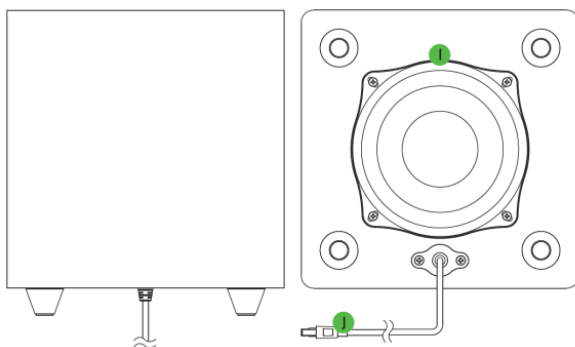
- Zařízení s výstupem USB-A nebo Bluetooth verze 5.0
- Windows 10 64bit nebo iOS 12 nebo Android 8.1 Oreo či vyšší ekvivalenty těchto OS.
- Internetové připojení po nainstalování příslušné aplikace

Přehled rozvržení zařízení:



- A. Tlačítko pro změnu zdroje zvuku
- B. Bluetooth tlačítko
- C. Tlačítko napájení
- D. Ovládání hlasitosti
- E. Podsvícení
- F. Napájecí port
- G. USB C port
- H. Subwoofer výstup

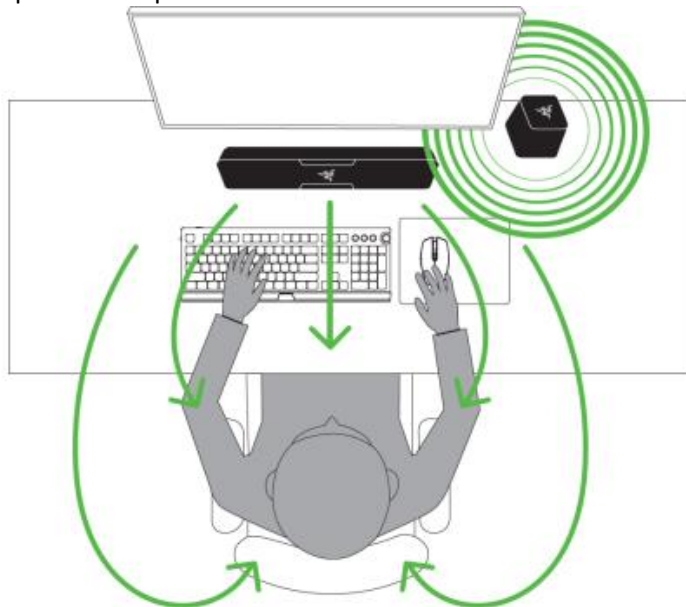
Subwoofer



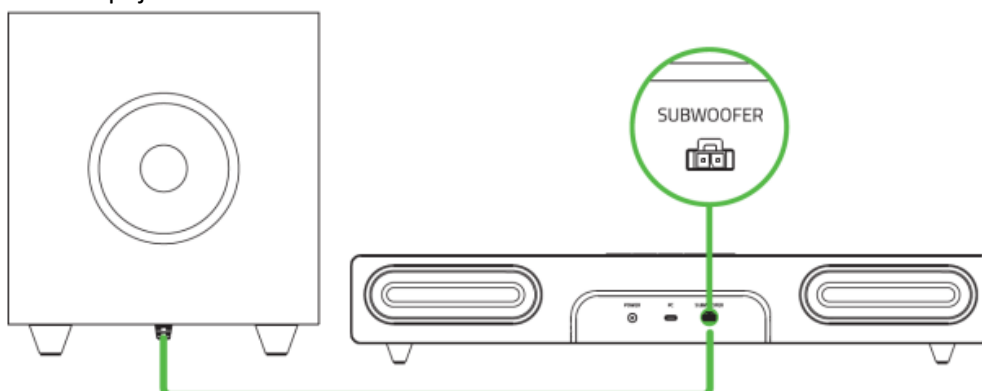
- J. Konektor Subwooferu

Používání:

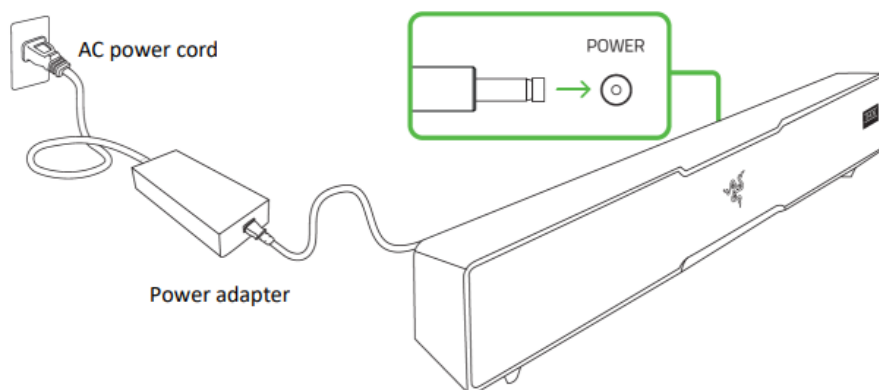
1. Umístěte reproduktory na vhodné stabilní požadované pozice. Subwoofer je nevhodnější postavit na podlahu.



2. Propojte Subwoofer se zařízením.



3. Připojte zařízení k elektrické síti.



Obsah je uzamčen

**Dokončete, prosím, proces objednávky.
Následně budete mít přístup k celému dokumentu.**



Proč je dokument uzamčen? Nahněvat Vás rozhodně nechceme. Jsou k tomu dva hlavní důvody:

- 1) Vytvořit a udržovat obsáhlou databázi návodů stojí nejen spoustu úsilí a času, ale i finanční prostředky. Dělali byste to Vy zadarmo? Ne*. Zakoupením této služby obdržíte úplný návod a podpoříte provoz a rozvoj našich stránek. Třeba se Vám to bude ještě někdy hodit.

**) Možná zpočátku ano. Ale vězte, že dotovat to dlouhodobě nelze. A rozhodně na tom nezbohatneme.*

- 2) Pak jsou tady „roboti“, kteří se přiživují na naší práci a „vysávají“ výsledky našeho úsilí pro svůj prospěch. Tímto krokem se jim to snažíme překazit.

A pokud nemáte zájem, respektujeme to. Urgujte svého prodejce. A když neuspějete, rádi Vás uvidíme!