

 ROBOT WORLD

# EVOLVEO

RoboTrex H6



Vážený zákazníku,  
děkujeme, že jste si vybral EVOLVEO RoboTrex H6.  
Věříme, že Vám přinese spoustu zábavy a spokojenosti.

**Před použitím robotického vysavače si prosím důkladně pročtěte pravidla bezpečného používání a dodržujte všechna běžná bezpečnostní pravidla.**

- před použitím si důkladně pročtěte celý návod k použití
- tento uživatelský návod si uschovejte
- dodržujte pravidla uvedená v tomto návodu, pro snížení rizika poškození robotického vysavače nebo pro případ vašeho zranění.

## **DŮLEŽITÉ BEZPEČNOSTÍ UPOZORNĚNÍ**

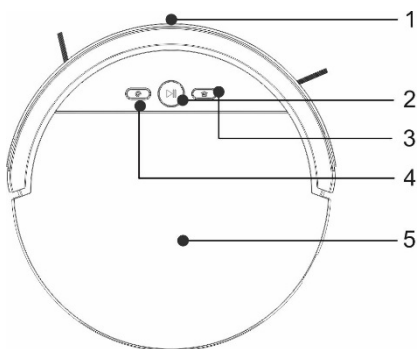
Tento přístroj je složité elektromechanické zařízení, věnujte prosím pozornost těmto pokynům:

- Přístroj je určen pouze pro vnitřní použití při pokojové teplotě.
- Používejte vysavač co nejčastěji pro maximální uklidový čistící efekt.
- K nabíjení používejte pouze příslušenství dodávané výrobcem robotického vysavače. Použití neoriginálního příslušenství může vést k poškození robotického vysavače, zásahu elektrickým proudem, nebo i požáru.
- Nedotýkejte se částí, které jsou připojeny do elektrické sítě, pokud máte mokré ruce.
- Nenechávejte přístroj bez dozoru v přítomnosti dětí
- Nedovolte používat robotický vysavač dětem, a to ani za dohledu dospělé osoby.
- Používejte pouze originální příslušenství, které je určeno k tomuto modelu.
- Nesedejte si na robotický vysavač, ani na něj nepokládejte jiné předměty.
- Nepoužívejte přístroj, pokud je poškozen přívodní elektrický kabel.
- Neotvírejte a neopravujte přístroj, vystavujete se tak nebezpečí poranění elektrickým proudem a ztrátě záruky.
- Nepoužívejte přístroj, pokud máte mokré ruce nebo nohy.
- Uchovávejte jej z dosahu hořlavých a těžkých látek.
- Nepoužívejte jej v blízkosti předmětů s vodou, která by jej mohla poškodit, např. převržením nádoby s vodou.
- Nemyjte vysavač vodou.
- Zabraňte působení sálavého tepla na plastový povrch přístroje.
- Nepoužívejte přístroj v příliš teplém, prašném nebo vlhkém prostředí.
- Nevysávejte tekutiny, hořící cigarety, střepy a ostré předměty, zápalky a jiné hořlavé látky, mouku, cement, omítku, větší kusy papíru, plastové sáčky nebo jiné předměty, které mohou vysavač poškodit.
- Při vysávání může dojít k nabití elektrostatickým nábojem, který může být uživateli nebezpečný.
- Informujte o používání vysavače také spolubydlící pro případ zabránění zranění.
- Nepoužívejte robotický vysavač, pokud je jeho sběrný koš plný.
- Výrobce a dovozce do Evropské Unie neodpovídá za škody způsobené provozem přístroje jako např. poranění, opaření, požár, zranění, znehodnocení dalších věcí apod.

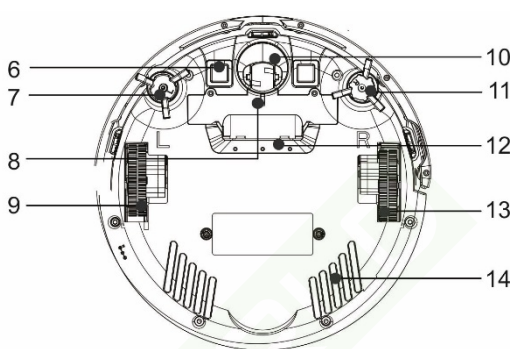
## OBSAH BALENÍ

Zkontrolujte pečlivě, že jste vybalili všechno dodávané příslušenství, doporučujeme vám ponechat si během záruční doby originální papírovou krabici, uživatelský manuál a balicí materiál.

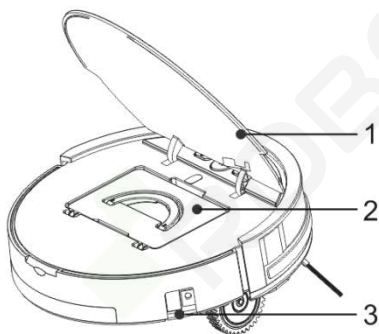
## POPIS



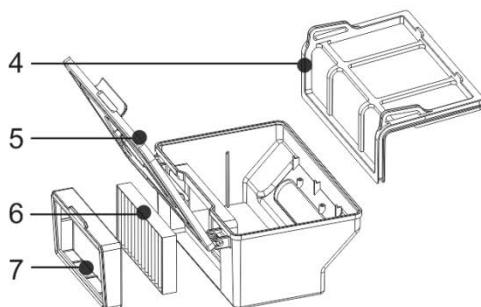
- 1 Přední nárazník
- 2 Spuštění/Ukončení úklidu
- 3 Přesun do nabíjecí stanice
- 4 Úklid ve spirále
- 5 Kryt vysavače
- 6 Konektor pro nabíjení
- 7 Levý kartáč



- 8 Kryt baterie
- 9 Levé pojezdové kolo
- 10 Přední pojezdové kolo
- 11 Pravý kartáč
- 12 Nasávací otvor
- 13 Pravé pojezdové kolo
- 14 Spodní kryt



- 1 Horní kryt
- 2 Zásobník na nečistoty
- 3 Hlavní vypínač (tlačítko zapnutí/vypnutí)
- 4 Primární filtr



- 5 Dvířka nádoby na smetí
- 6 HEPA filtr
- 7 Rámeček pro HEPA filtr

# Obsah je uzamčen

**Dokončete, prosím, proces objednávky.**

**Následně budete mít přístup k celému dokumentu.**



**Proč je dokument uzamčen? Nahněvat Vás rozhodně nechceme. Jsou k tomu dva hlavní důvody:**

- 1) Vytvořit a udržovat obsáhlou databázi návodů stojí nejen spoustu úsilí a času, ale i finanční prostředky. Dělali byste to Vy zadarmo? Ne\*. Zakoupením této služby obdržíte úplný návod a podpoříte provoz a rozvoj našich stránek. Třeba se Vám to bude ještě někdy hodit.

*\*) Možná zpočátku ano. Ale vězte, že dotovat to dlouhodobě nelze. A rozhodně na tom nezbohatneme.*

- 2) Pak jsou tady „roboti“, kteří se přiživují na naší práci a „vysávají“ výsledky našeho úsilí pro svůj prospěch. Tímto krokem se jim to snažíme překazit.

A pokud nemáte zájem, respektujeme to. Urgujte svého prodejce. A když neuspějete, rádi Vás uvidíme!