

 ROBOT WORLD

EVOLVEO

RoboTrex H6



Vážený zákazníku,
děkujeme, že jste si vybral EVOLVEO RoboTrex H6.
Věříme, že Vám přinese spoustu zábavy a spokojenosti.

Před použitím robotického vysavače si prosím důkladně pročtěte pravidla bezpečného používání a dodržujte všechna běžná bezpečnostní pravidla.

- před použitím si důkladně pročtěte celý návod k použití
- tento uživatelský návod si uschovejte
- dodržujte pravidla uvedená v tomto návodu, pro snížení rizika poškození robotického vysavače nebo pro případ vašeho zranění.

DŮLEŽITÉ BEZPEČNOSTÍ UPOZORNĚNÍ

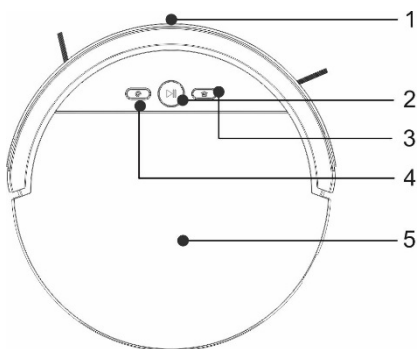
Tento přístroj je složité elektromechanické zařízení, věnujte prosím pozornost těmto pokynům:

- Přístroj je určen pouze pro vnitřní použití při pokojové teplotě.
- Používejte vysavač co nejčastěji pro maximální uklidový čistící efekt.
- K nabíjení používejte pouze příslušenství dodávané výrobcem robotického vysavače. Použití neoriginálního příslušenství může vést k poškození robotického vysavače, zásahu elektrickým proudem, nebo i požáru.
- Nedotýkejte se částí, které jsou připojeny do elektrické sítě, pokud máte mokré ruce.
- Nenechávejte přístroj bez dozoru v přítomnosti dětí
- Nedovolte používat robotický vysavač dětem, a to ani za dohledu dospělé osoby.
- Používejte pouze originální příslušenství, které je určeno k tomuto modelu.
- Nesedejte si na robotický vysavač, ani na něj nepokládejte jiné předměty.
- Nepoužívejte přístroj, pokud je poškozen přívodní elektrický kabel.
- Neotvírejte a neopravujte přístroj, vystavujete se tak nebezpečí poranění elektrickým proudem a ztratě záruky.
- Nepoužívejte přístroj, pokud máte mokré ruce nebo nohy.
- Uchovávejte jej z dosahu hořlavých a těžkých látek.
- Nepoužívejte jej v blízkosti předmětů s vodou, která by jej mohla poškodit, např. převržením nádoby s vodou.
- Nemyjte vysavač vodou.
- Zabraňte působení sálavého tepla na plastový povrch přístroje.
- Nepoužívejte přístroj v příliš teplém, prašném nebo vlhkém prostředí.
- Nevysávejte tekutiny, hořící cigarety, střepy a ostré předměty, zápalky a jiné hořlavé látky, mouku, cement, omítku, větší kusy papíru, plastové sáčky nebo jiné předměty, které mohou vysavač poškodit.
- Při vysávání může dojít k nabití elektrostatickým nábojem, který může být uživateli nebezpečný.
- Informujte o používání vysavače také spolubydlící pro případ zabránění zranění.
- Nepoužívejte robotický vysavač, pokud je jeho sběrný koš plný.
- Výrobce a dovozce do Evropské Unie neodpovídá za škody způsobené provozem přístroje jako např. poranění, opaření, požár, zranění, znehodnocení dalších věcí apod.

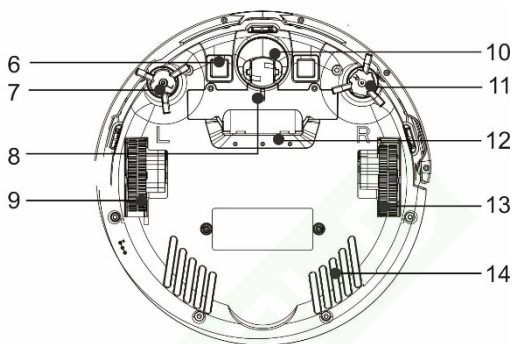
OBSAH BALENÍ

Zkontrolujte pečlivě, že jste vybalili všechno dodávané příslušenství, doporučujeme vám ponechat si během záruční doby originální papírovou krabici, uživatelský manuál a balicí materiál.

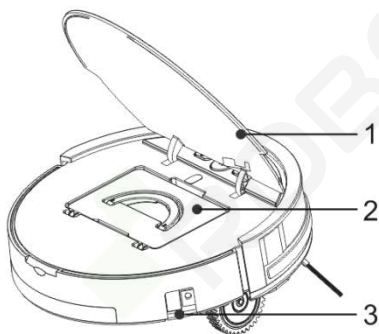
POPIS



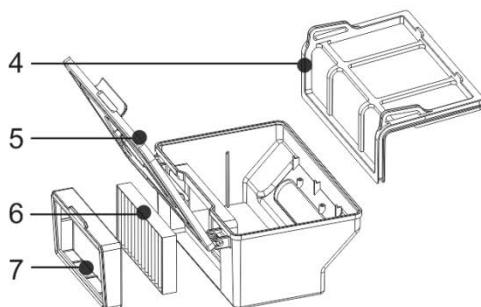
- 1 Přední nárazník
- 2 Spuštění/Ukončení úklidu
- 3 Přesun do nabíjecí stanice
- 4 Úklid ve spirále
- 5 Kryt vysavače
- 6 Konektor pro nabíjení
- 7 Levý kartáč



- 8 Kryt baterie
- 9 Levé pojezdové kolo
- 10 Přední pojezdové kolo
- 11 Pravý kartáč
- 12 Nasávací otvor
- 13 Pravé pojezdové kolo
- 14 Spodní kryt



- 1 Horní kryt
- 2 Zásobník na nečistoty
- 3 Hlavní vypínač (tlačítko zapnutí/vypnutí)
- 4 Primární filtr



- 5 Dvířka nádoby na smetí
- 6 HEPA filtr
- 7 Rámeček pro HEPA filtr

Obsah je uzamčen

Dokončete, prosím, proces objednávky.

Následně budete mít přístup k celému dokumentu.



Proč je dokument uzamčen? Nahněvat Vás rozhodně nechceme. Jsou k tomu dva hlavní důvody:

- 1) Vytvořit a udržovat obsáhlou databázi návodů stojí nejen spoustu úsilí a času, ale i finanční prostředky. Dělali byste to Vy zadarmo? Ne*. Zakoupením této služby obdržíte úplný návod a podpoříte provoz a rozvoj našich stránek. Třeba se Vám to bude ještě někdy hodit.

**) Možná zpočátku ano. Ale vězte, že dotovat to dlouhodobě nelze. A rozhodně na tom nezbohatneme.*

- 2) Pak jsou tady „roboti“, kteří se přiživují na naší práci a „vysávají“ výsledky našeho úsilí pro svůj prospěch. Tímto krokem se jim to snažíme překazit.

A pokud nemáte zájem, respektujeme to. Urgujte svého prodejce. A když neuspějete, rádi Vás uvidíme!