

## BSR 3042 – robotický podlahový vysavač



### Všeobecně bezpečnostní pokyny

- Před uvedením tohoto přístroje do provozu si velmi pozorně přečtete návod k obsluze a tento návod spolu se záručním listem, pokladním blokem a podle možnosti i s obalem a vnitřním vybavením obalu dobře uschovejte. Pokud budete přístroj předávat třetím osobám, odevzdejte jim i tento návod k obsluze.
- Používejte tento přístroj výlučně pro soukromou potřebu a pro stanovené účely. Tento přístroj není určen pro komerční použití. Nepoužívejte jej v otevřeném prostoru. Chraňte jej před horkem, přímým slunečním zářením, vlhkosti (v žádném případě jej neponořujte do kapalin) a stykem s ostrými hranami. Nepoužívejte přístroj v případě, že máte vlhké ruce. Jestliže dojde k navlhčení nebo namočení přístroje, okamžitě vytáhněte zástrčku ze zásuvky.
- Přístroj vypněte a vždy vytáhněte zástrčku ze zásuvky (tahejte jen za zástrčku, nikdy ne za kabel), jestliže nebudete přístroj používat, pokud chcete namontovat příslušenství přístroje, při čištění nebo v případě poruchy.
- Přístroj nesmí zůstat v provozu bez dozoru. Jestliže musíte pracoviště opustit, vždy přístroj vypněte, resp. vytáhněte zástrčku ze zásuvky (vždy tahejte za zástrčku, nikdy ne za kabel).
- Pravidelně kontrolujte přístroj a přírodní kabel z hlediska poškození. Jestliže přístroj vykazuje nějakou závadu, nepoužívejte jej.
- Neopravujte přístroj vlastními silami, nýbrž vyhledejte autorizovaného opraváře. Abyste eliminovali rizika, nechejte
- poškozený přírodní kabel nahradit kabelem se stejnými hodnotami pouze výrobcem, našim servisem pro zákazníky nebo jinou kvalifikovanou osobou.
- Používejte jen originální příslušenství.
- Respektujte prosím následující „Speciální bezpečnostní pokyny“.

### Děti a slabé osoby

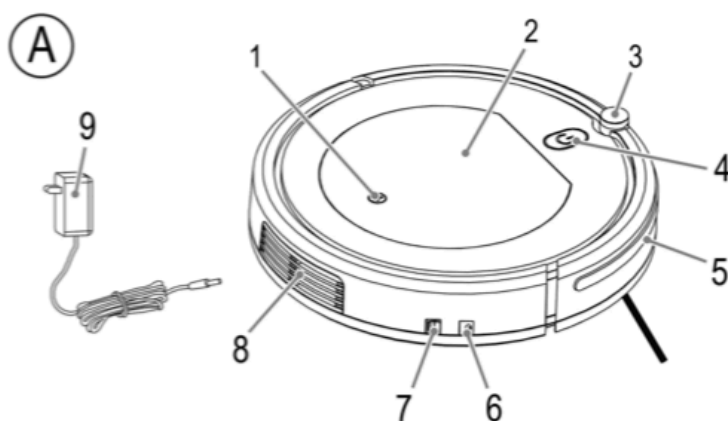
- Z důvodu zajištění bezpečnosti Vašich dětí neponechávejte v jejich dosahu žádné součásti obalu (plastové pytlíky, karton, polystyrén atd.). Za účelem ochrany dětí a slabých osob před nebezpečím elektrických přístrojů dbejte na to, aby byl tento přístroj používán pouze pod dohledem. Tento přístroj není hračka. Zabraňte tomu, aby si s ním hrály malé děti.

### Speciální bezpečnostní pokyny

- Nevysávejte žádnou vlhkost, resp. kapaliny!
- Nevysávejte horký popel, špičaté nebo ostré předměty!
- Nepoužívejte přístroj ve vlhkých prostorech!
- Nikdy nevysávejte bez filtrů. Vždy po nasazení zkontrolujte správně usazení filtrů!
- Během provozu vysavače dbejte na to, aby se do blízkosti sacích nástavců nedostaly vlasy, části oblečení nebo těla!
- Neukládejte vysavač do blízkosti zdrojů tepla, jako jsou např. radiátory, kamna atd.!
- Při zavírání dvířek nesmí být kabel přiskřípnut či tažen podle ostrých hran či rohů.
- Vysavačem nepřejíždějte přes kabel.
- Přístroj nesmí být použit k vysávání skleněných střepů, malých hraček, jehel, kancelářských sponek, horkého popela, doutnajících cigaretových nedopalků či zápalek atd.

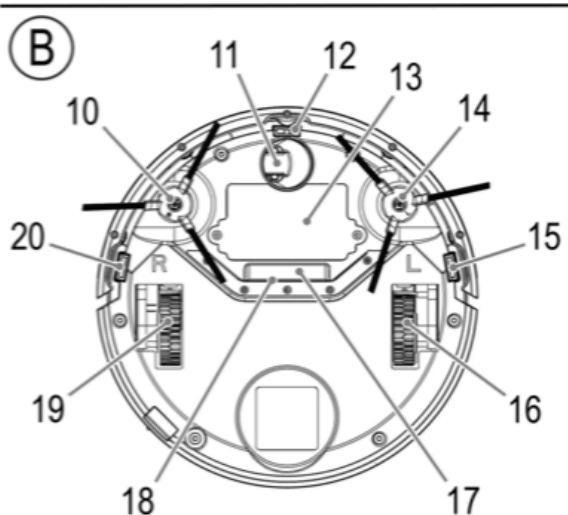
### Přehled ovládacích prvků

1. Plocha pro otevření prachové nádoby
2. Prachová nádoba
3. Infračervený snímač pro dálkové ovládání
4. Tlačítko power (start/pause) s kontrolkou (nabíjení/provoz)
5. Nárazníky
6. Místo pro zapojení nabíječky
7. ON/OFF tlačítko
8. Vývod vzduchu
9. Síťový kabel

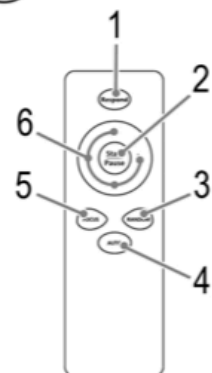


### Obrázek (B)

10. Kartáč (pravý)
11. Přední kolečko
12. Senzor rozpoznání schodů
13. Kryt baterií
14. Kartáč (levý)
15. Senzor rozpoznání schodů
16. Pohon – levé kolečko
17. Sací zdiřka
18. Gumové těsnění
19. Pohon – pravé kolečko
20. Senzor rozpoznání schodů



### Obrázek (C)

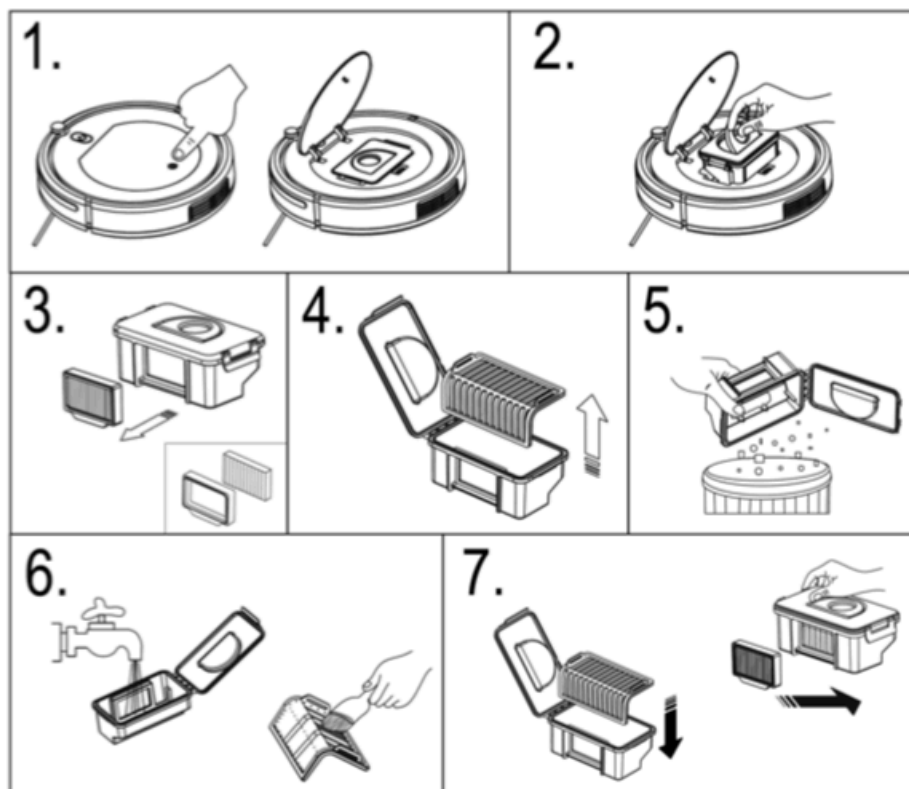


### Dálkové ovládání (obrázek C)

1. Tlačítko RESPOND
2. Tlačítko START/PAUSE
3. Tlačítko RANDOM
4. Tlačítko AUTO
5. Tlačítko FOCUS
6. Tlačítka pro směr (dopředu, dozadu, vpravo, vlevo)

### Příslušenství bez ilustrace:

nástavec na filtr s mřížkou a HEPA filtrem



#### Informace

- Příklad se nabije a poté funguje bez zapojení do sítě. Provoz není možný, pokud je přístroj zapojen do sítě.
- Příklad saje prach pomocí sací zdičky a gumového těsnění.
- Nepoužívejte přístroj pro vysávání po stavbě či rekonstrukci.
- Znečištěné filtry snižují výkon vysávání, a proto doporučujeme po každém použití filtry vyčistit.
- Pokud přístroj narazí do zdi nebo nějakého jiného předmětu tak vysavač změni svůj směr.
- Od výšky cca 80 mm přístroj vysává i pod skřínkami. Pokud se přístroj někde zasekne zazní signál a kontrolka provozu svítí červeně. Příklad se poté vypne.
- Pokud přístroj bude během provozu zvednut, zazní signál a kontrolka provozu se rozsvítí červeně a přístroj se vypne.
- Příklad má omezený provoz na kobercích a přejíždění přes okraje koberce.
- Na vysoké koberce použijte podlahový vysavač 230 V.
- Senzory rozpoznají schody. Před každým používáním se ujistěte, že senzory jsou čisté. Může se stát, že přístroj schody nerozpozná, a proto nenechte přístroj bez dozoru v blízkosti schodiště.

#### Před použitím

- Uklidte různé předměty, které leží na zemi, aby přístroj mohl bezproblémově vysát.

# Obsah je uzamčen

**Dokončete, prosím, proces objednávky.**

**Následně budete mít přístup k celému dokumentu.**



**Proč je dokument uzamčen? Nahněvat Vás rozhodně nechceme. Jsou k tomu dva hlavní důvody:**

- 1) Vytvořit a udržovat obsáhlou databázi návodů stojí nejen spoustu úsilí a času, ale i finanční prostředky. Dělali byste to Vy zadarmo? Ne\*. Zakoupením této služby obdržíte úplný návod a podpoříte provoz a rozvoj našich stránek. Třeba se Vám to bude ještě někdy hodit.

*\*) Možná zpočátku ano. Ale vězte, že dotovat to dlouhodobě nelze. A rozhodně na tom nezbohatneme.*

- 2) Pak jsou tady „roboti“, kteří se přiživují na naší práci a „vysávají“ výsledky našeho úsilí pro svůj prospěch. Tímto krokem se jim to snažíme překazit.

A pokud nemáte zájem, respektujeme to. Urgujte svého prodejce. A když neuspějete, rádi Vás uvidíme!