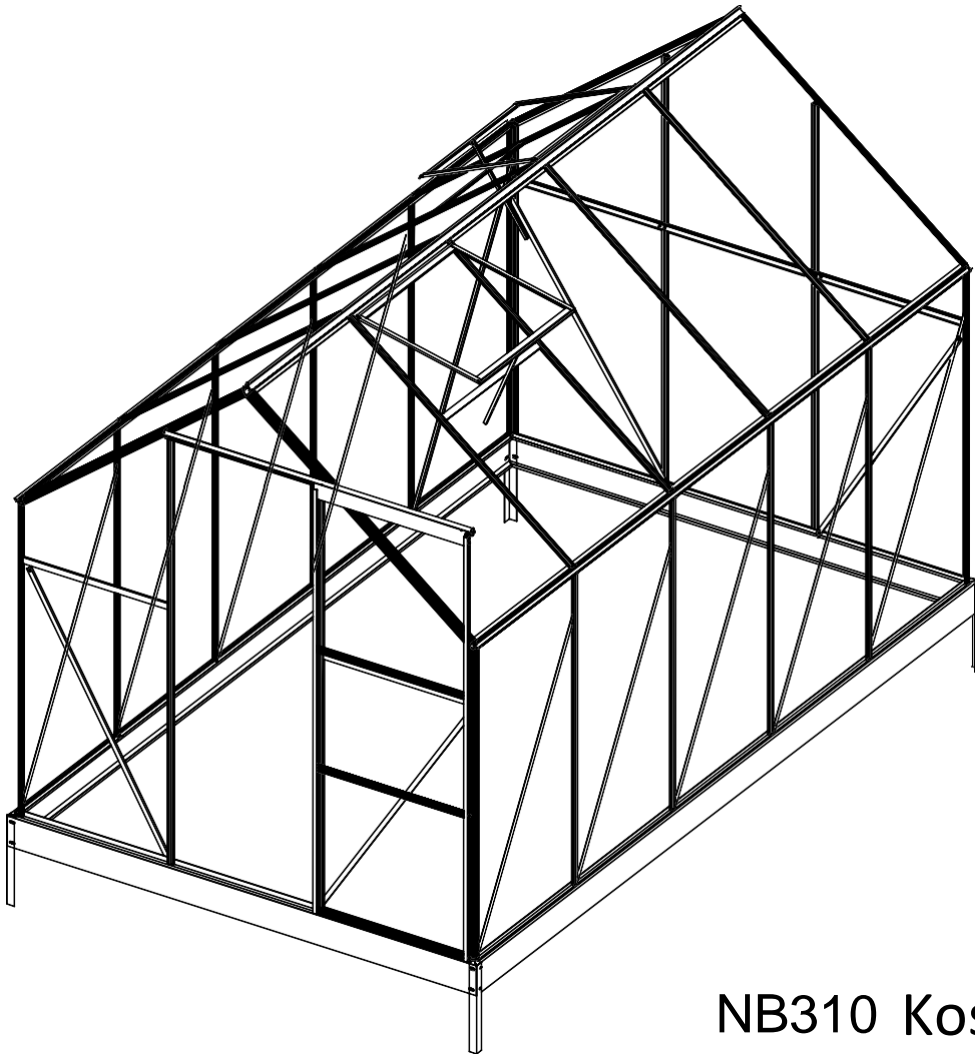


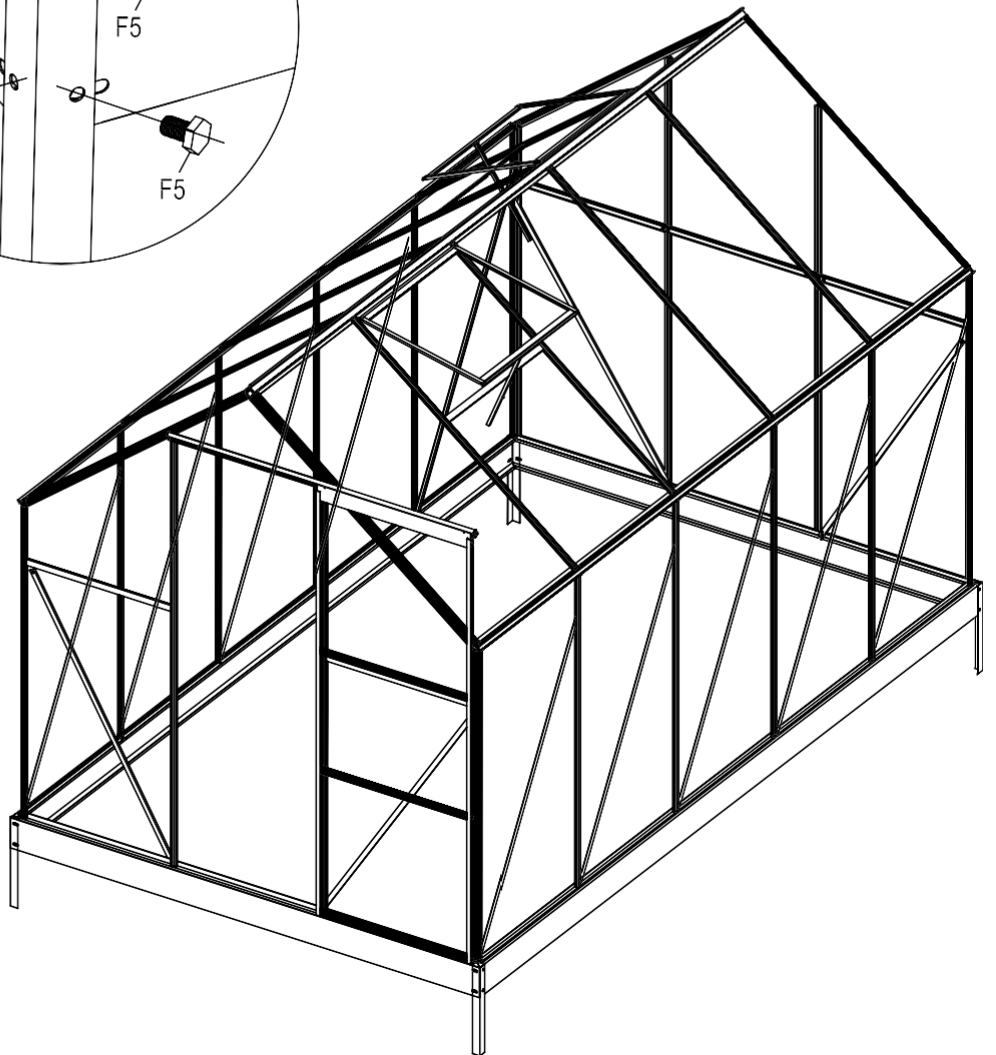
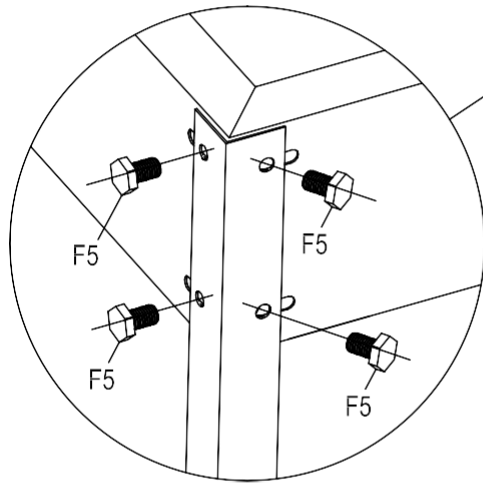
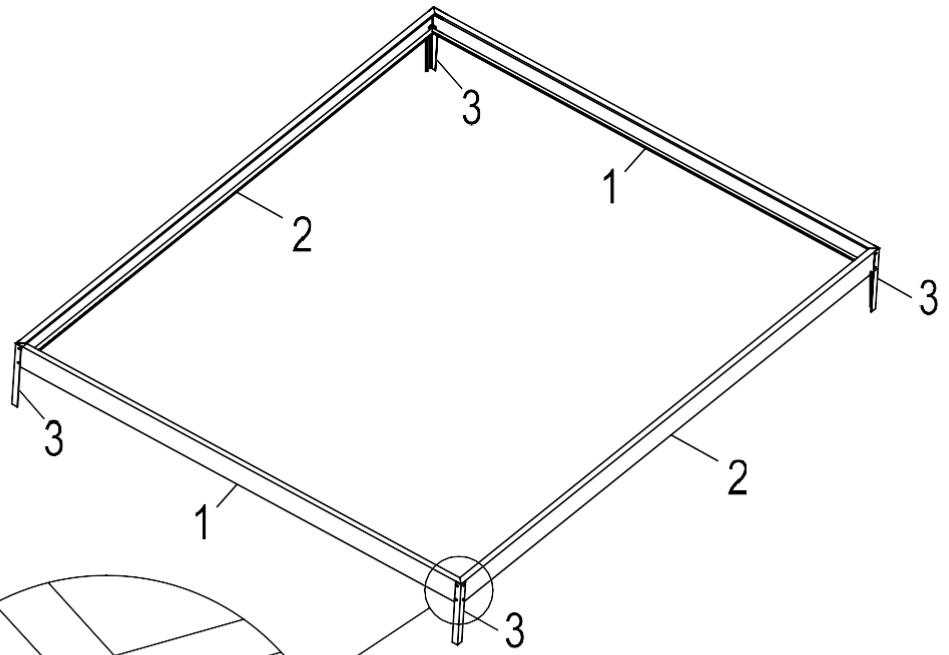
Návod na montáž skleníku

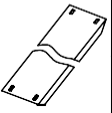




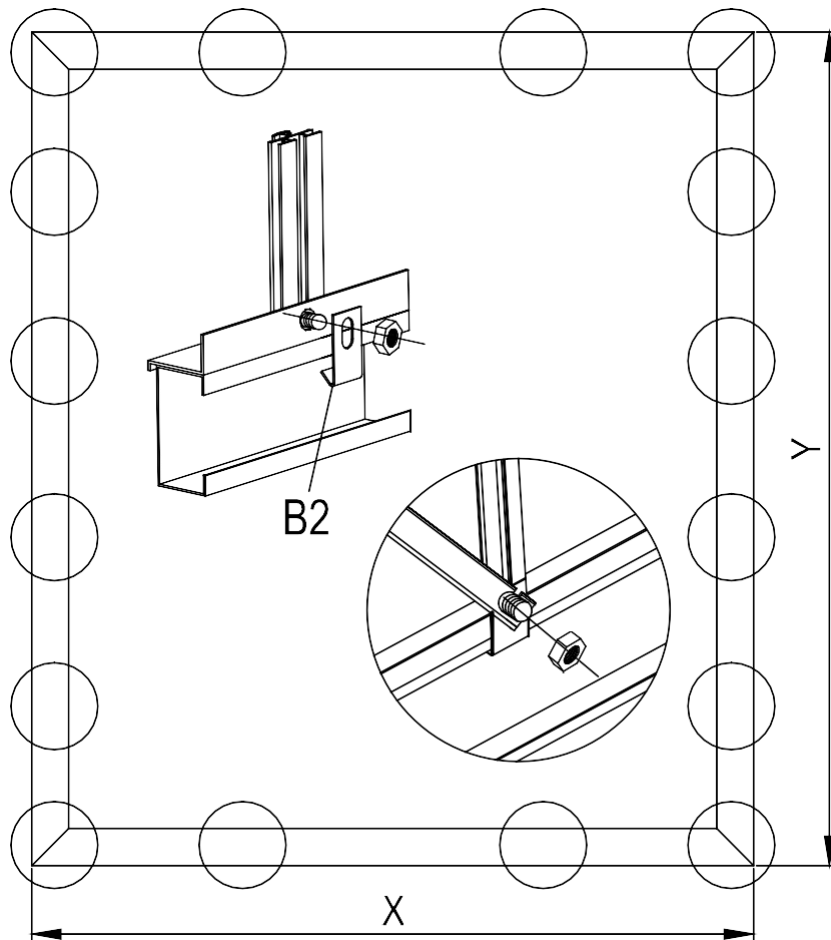
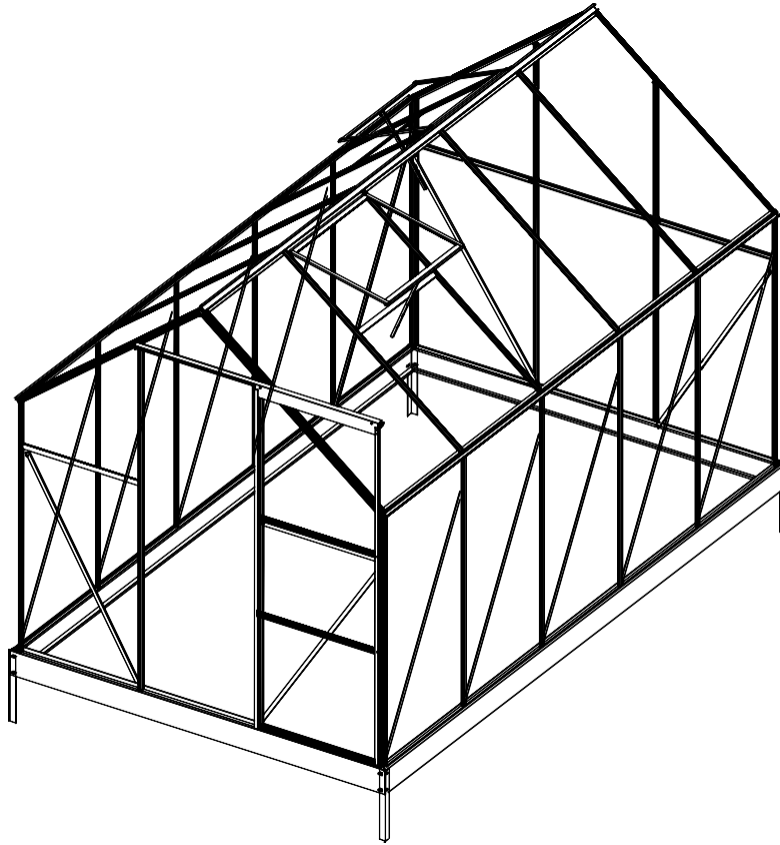
NB310 Kostra


DŮLEŽITÉ

Před montáží skleníku si pečlivě přečtěte tyto instrukce. Prosíme zkontrolujte, že se v krabici nachází všechny díly správného typu a množství, jako je uvedeno v seznamu na každé patřičné stránce. Proveďte všechny kroky v pořadí, v jakém jsou uvedeny v tomto návodu. Neutahujte jednotlivé části skleníku, dokud nedokončíte montáž polykarbonátových desek. Ušchovejte tento návod pro budoucí použití.



| ČÁST | KÓD | POČET |
|---|-----|-------|
|  | 1 | 2 |
| | 2 | 2 |
|  | 3 | 4 |
|  | F5 | 16 |



| ČÁST | KÓD | POČET |
|---|-----|-------|
|  | B2 | 20 |

Obsah je uzamčen

Dokončete, prosím, proces objednávky.

Následně budete mít přístup k celému dokumentu.



Proč je dokument uzamčen? Nahněvat Vás rozhodně nechceme. Jsou k tomu dva hlavní důvody:

1) Vytvořit a udržovat obsáhlou databázi návodů stojí nejen spoustu úsilí a času, ale i finanční prostředky. Dělali byste to Vy zadarmo? Ne*. Zakoupením této služby obdržíte úplný návod a podpoříte provoz a rozvoj našich stránek. Třeba se Vám to bude ještě někdy hodit.

**) Možná zpočátku ano. Ale vězte, že dotovat to dlouhodobě nelze. A rozhodně na tom nezbohatneme.*

2) Pak jsou tady „roboti“, kteří se přiživují na naší práci a „vysávají“ výsledky našeho úsilí pro svůj prospěch. Tímto krokem se jim to snažíme překazit.

A pokud nemáte zájem, respektujeme to. Urgujte svého prodejce. A když neuspějete, rádi Vás uvidíme!