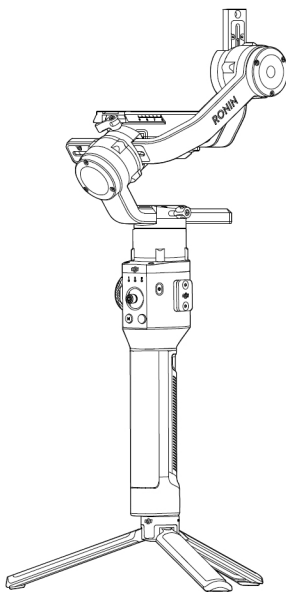


RONIN-S

Návod k obsluze V1.2

Revize: říjen 2018



Blahopřejeme vám k zakoupení nového výrobku DJI. Najděte si čas pro důkladné prostudování celého návodu, abyste se s ním dobře seznámili.

Doporučujeme, abyste pravidelně navštěvovali stránky věnovanou Roninu-S, která je pravidelně aktualizována. Zde najdete čerstvé informace o výrobku, popisy technických vylepšení, aktualizací a oprav návodu. Vzhledem k možným změnám výrobku, které není možno dopředu předvídat, si výrobce vyhrazuje právo měnit informace obsažené v návodu bez předchozího upozornění.

Pokud máte nějaké dotazy nebo nejasnosti týkající se našeho výrobku, obraťte se servis dovozce.


Tento výrobek a návod jsou z oficiální distribuce pro Českou republiku.


POZOR: Toto není hračka. Tento výrobek je určen pro provozování osobami staršími 15 let.


POUŽÍVÁNÍ TOHOTO NÁVODU

Význam používaných symbolů

Varování 

Pozor 

Rady a tipy 

Poznámka 

Než začnete

Pro obsluhu a provoz Roninu-S jsou k dispozici následující návody a instruktážní pomůcky:

1. Obsah balení
2. Průvodce pro rychlý start
3. Návod k obsluze
4. Prohlášení, Zásady bezpečného provozu

Zkontrolujte obsah balení Roninu-S dle „Obsahu balení“. Prostudujte celý „Návod k obsluze“ a shlédněte informační a instruktážní videa na stránce výrobku na oficiálních webových stránkách DJI (<http://www.dji.com/ronin-s>). Přečtěte si „Prohlášení, Zásady bezpečného provozu“, abyste porozuměli vašim zákonným právům a povinnostem. Pokud budete mít dotazy nebo problémy v průběhu přípravy k provozu, údržby a provozování, kontaktujte, prosím, dovozce zařízení DJI nebo přímo DJI.

Stažení aplikace DJI Ronin

Stáhněte si a nainstalujte aplikaci DJI Ronin.

Vyhledejte „Ronin“ v App Store nebo na Google Play a poté se řiďte pokyny na displeji při instalaci aplikace.



iOS 9.0 nebo vyšší



Android 4.4 nebo vyšší



Aplikace Ronin

**Pro aplikaci Ronin používejte mobilní zařízení s operačním systémem Android V 4.4 nebo vyšším nebo iOS 9.0 nebo vyšším.*

Přehled otestovaných kompatibilních mobilních zařízení najdete na: <https://www.dji.com/ronin-s/info#downloads>

Stažení obslužného PC programu DJI ASSISTANT pro Ronin

<http://www.dji.com/ronin-s/info#downloads>

OBSAH

POUŽÍVÁNÍ TOHOTO NÁVODU	2	Vyvážení v ose klopení	8
Význam používaných symbolů	2	Vyvážení v ose klonění	8
Než začnete	2	Vyvážení v ose bočení	9
Stažení aplikace DJI Ronin	2	RUKOJEŤ A VESTAVĚNÝ AKUMULÁTOR	9
Stažení obslužného PC programu DJI ASSISTANT pro Ronin	2	Nabíjení	9
OBSAH	2	Používání rukojeti	9
ÚVOD	3	Zásady bezpečného provozu	10
Hlavní části Roninu-S	3	AKTIVACE RONINU-S	12
PŘÍPRAVA K PROVOZU	4	PROVOZ	12
Upevnění rukojeti	4	Nastavování v aplikaci Ronin	12
Upevnění prodloužené rukojeti	4	Funkce ovládacích prvků závěsu	17
Upevnění kamery	4	PROVOZNÍ REŽIMY	19
VYVÁŽENÍ	8	AKTUALIZACE FIRMWARU	20
Před vyvažováním	8	ÚDRŽBA	20
Vyvážení ve svislé ose	8	TECHNICKÉ ÚDAJE	21

ÚVOD

DJI Ronin-S je profesionální tříose stabilizovaný závěs kamery pro držení v jedné ruce speciálně zkonstruovaný pro digitální zrcadlovky (DSLR) a bezzrcadlovky. Je kompatibilní s téměř všemi digitálními zrcadlovkami nebo bezzrcadlovkami na trhu. Ronin-S je rovněž možno pro natáčení upevnit na stativ nebo vozidlo pohybující se rychlostí až 75 km/h*. Nabízí mnoho provozních režimů, jako jsou SmoothTrack (Plynulé sledování), Lock Mode (Uzamčené bočení) a nový režim Sport umožňující snadno snímat rychle se pohybující scény.

Ronin-S je opatřen řadou ovládacích prvků umožňujících ovládat pohyb závěsu, přepínat profily ovládání a provozní režimy. Při použití s dodávanými ovládacími kabely kamer může Ronin-S ovládat závěrku, záznam videa a ostření. Zásuvky pro příslušenství a napájecí zásuvka umožňují připojení příslušenství, jako jsou bezdrátový přijímač nebo externí modul s knoflíkem ostření.

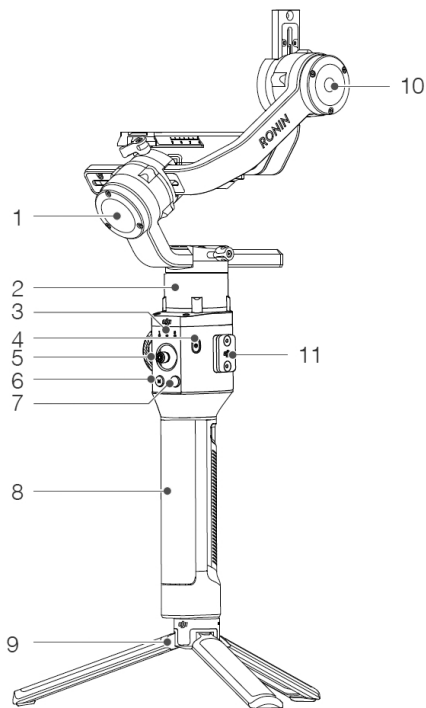
Závěs a rukojeť jsou odpojitelné; akumulátor v rukojeti má kapacitu 2400 mAh umožňující provoz v délce až 12 hodin**.

Také připojení mobilní aplikace Ronin, ovládání pohybu závěsu a nastavování parametrů je snadné s inteligentními funkcemi, jako jsou Panorama, Timelapse (Časosběrné snímání), Motionlapse (Časosběrné snímání za pohybu) a Track (Sledování).

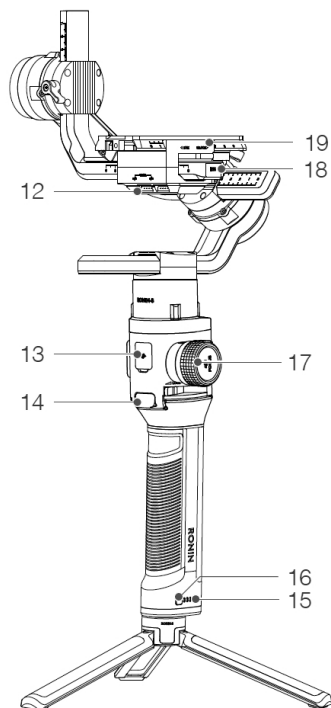
*) Testováno s Roninem-S držným v ruce pro natáčení videa.

**) Testováno s Roninem-S správně vyváženým.

Hlavní části Roninu-S



1. Motor klonění
2. Motor bočení
3. LED indikátor profilů
4. Vypínač závěsu
5. Joystick
6. Tlačítko M
7. Ovládací tlačítko kamery
8. Rukojeť
9. Prodloužená rukojeť/trojnožka
10. Motor klopení



11. Kryt 8-kolíkové zásuvky
12. Napájecí zásuvka příslušenství 12 V
13. Zásuvka USB-C
14. Spoušť
15. LED indikátor stavu akumulátoru
16. Tlačítko vypínače rukojeti
17. Knoflík ostření
18. Ovládací zásuvka kamery (RSS port)
19. Upevňovací deska kamery

Obsah je uzamčen

**Dokončete, prosím, proces objednávky.
Následně budete mít přístup k celému dokumentu.**



Proč je dokument uzamčen? Nahněvat Vás rozhodně nechceme. Jsou k tomu dva hlavní důvody:

1) Vytvořit a udržovat obsáhlou databázi návodů stojí nejen spoustu úsilí a času, ale i finanční prostředky. Dělali byste to Vy zadarmo? Ne*. Zakoupením této služby obdržíte úplný návod a podpoříte provoz a rozvoj našich stránek. Třeba se Vám to bude ještě někdy hodit.

**) Možná zpočátku ano. Ale vězte, že dotovat to dlouhodobě nelze. A rozhodně na tom nezbohatneme.*

2) Pak jsou tady „roboti“, kteří se přiživují na naší práci a „vysávají“ výsledky našeho úsilí pro svůj prospěch. Tímto krokem se jim to snažíme překazit.

A pokud nemáte zájem, respektujeme to. Urgujte svého prodejce. A když neuspějete, rádi Vás uvidíme!