

schepach

LS 600

16040912 10CZ

CZ

Horizontální štípač dřeva

Překlad z originálního návodu, str. 1 - 14

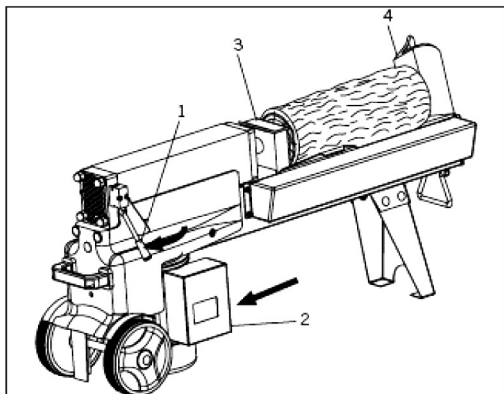
SK

Horizontálna štípačka dreva

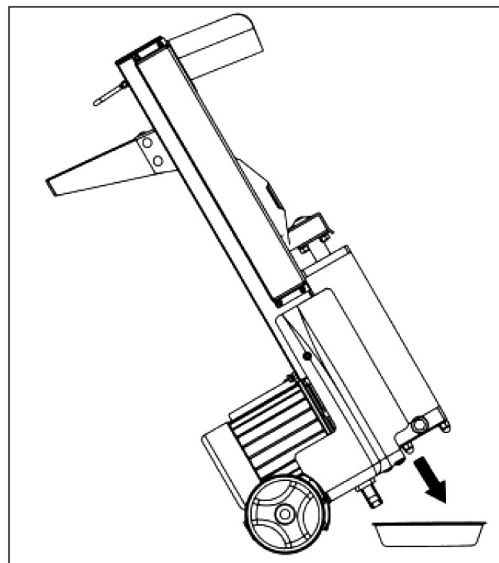
Překlad originálu, str. 16 - 29



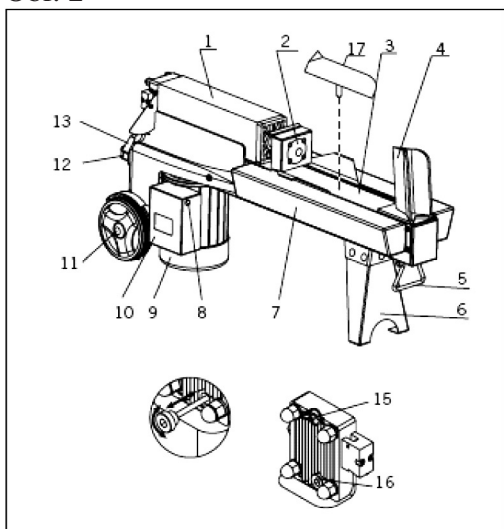
Obr. 1



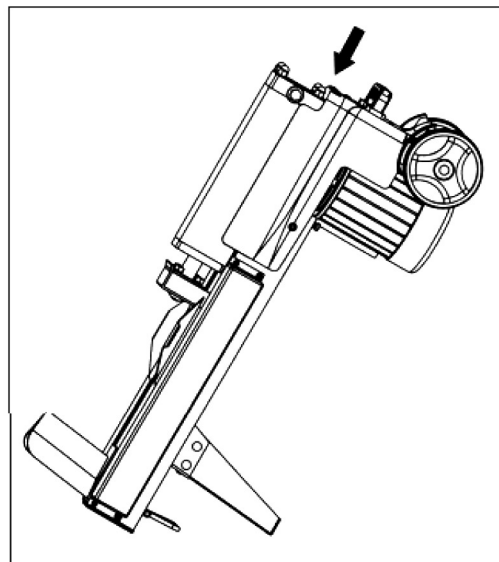
Obr. 3.1



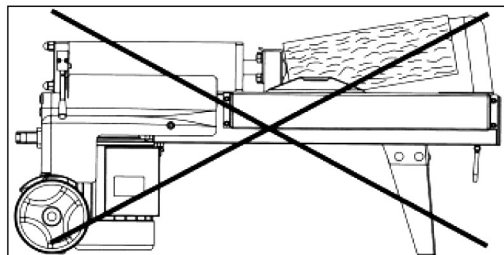
Obr. 2



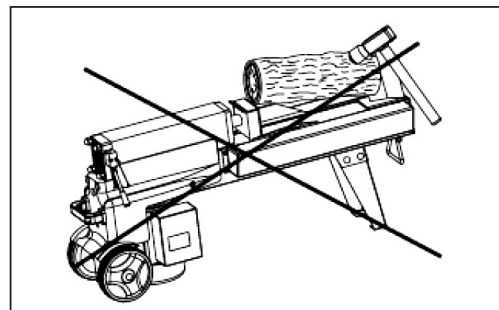
Obr. 3.2



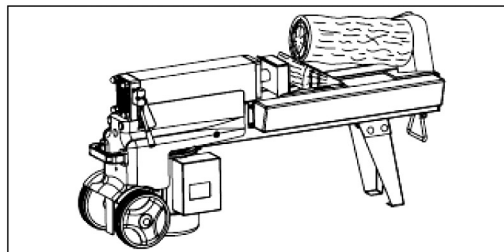
Obr. 4



Obr. 6



Obr. 5



Prohlášení o shodě s předpisy EU

Výrobce, Scheppach Fabrikation von Holzbearbeitungsmaschinen GmbH, Günzburger Strasse 69, D-89335 Ichenhausen, Německo, tímto prohlašuje, že výrobek splňuje požadavky příslušných směrnic EU. V případě neautorizovaných změn na výrobku, toto prohlášení ztrácí platnost.

Popis výrobku:
 Typ výrobku:
 Příslušné normy EC:

**Hydraulická štípačka na dřevo
 LS 600**
 Strojní směrnice 2006/42/EC,
 Směrnice o nízkém napětí 2006/95/EC
 Směrnice EC EMV 2004/108/EC.

Harmonizované standardy EU:

EN 12100-1, EN 12100-2, EN 13857, EN 60 204-1,
 EN 609-1

Národní standardy výrobce, zejména:

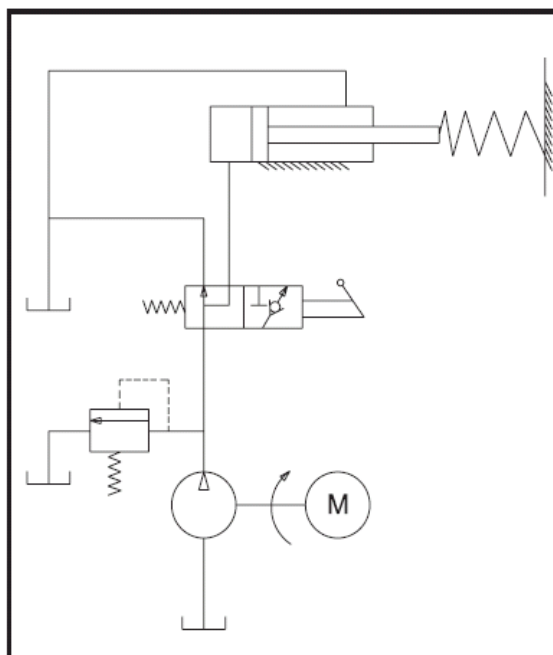
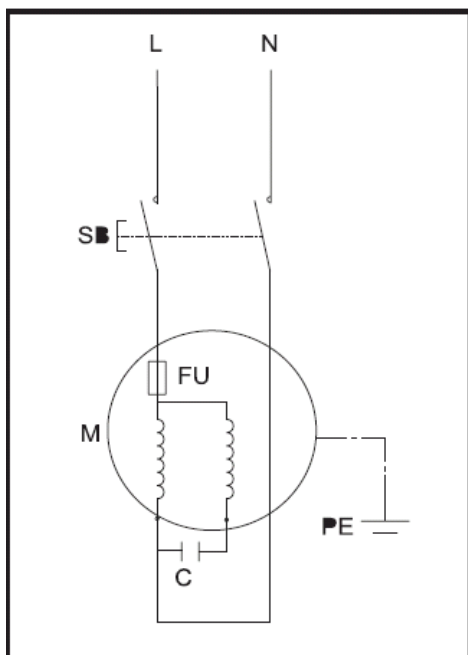
JVC 3.12, JVC 3.9, VDE 0530 – 1/11.72
 PAS 11.... Grundsätze Lärm

Místo, datum:
 Podpis:

Ichenhausen, Německo, 13.07.2010
 Werner Hartmann (product manager)



Obr. 2



Výrobce:
Scheppach
 Fabrikation von Holzbearbeitungsmaschinen GmbH
 Günzburger Straße 69
 D-89335 Ichenhausen

Obsah je uzamčen

Dokončete, prosím, proces objednávky.

Následně budete mít přístup k celému dokumentu.



Proč je dokument uzamčen? Nahněvat Vás rozhodně nechceme. Jsou k tomu dva hlavní důvody:

- 1) Vytvořit a udržovat obsáhlou databázi návodů stojí nejen spoustu úsilí a času, ale i finanční prostředky. Dělali byste to Vy zadarmo? Ne*. Zakoupením této služby obdržíte úplný návod a podpoříte provoz a rozvoj našich stránek. Třeba se Vám to bude ještě někdy hodit.

**) Možná zpočátku ano. Ale vězte, že dotovat to dlouhodobě nelze. A rozhodně na tom nezbohatneme.*

- 2) Pak jsou tady „roboti“, kteří se přiživují na naší práci a „vysávají“ výsledky našeho úsilí pro svůj prospěch. Tímto krokem se jim to snažíme překazit.

A pokud nemáte zájem, respektujeme to. Urgujte svého prodejce. A když neuspějete, rádi Vás uvidíme!