

EN More Information

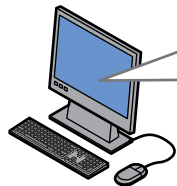
CS Další informace

PL Dalsze informacje

HU További információ

RO Mai multe informații

BG Повече информация



www.xerox.com/office/WC3335support
www.xerox.com/office/WC3345support
www.xerox.com/msds (U.S./Canada)
www.xerox.com/environment_europe
www.xerox.com/office/WC3335supplies
www.xerox.com/office/WC3345supplies
www.xerox.com/office/businessresourcecenter

EN Before operating your printer, read the safety and regulatory chapters in the *User Guide* available on Xerox.com, or the *Safety, Regulatory, Recycling, and Disposal Reference Guide* on the *Software and Documentation* disc.

Material Safety Data Sheets (US/Canada) and environmental information (Europe) are available online.

CS Před použitím tiskárny si přečtěte kapitoly věnované bezpečnosti a právním předpisům v *uživatelské příručce*, která je k dispozici na webu Xerox.com, nebo v příručce *Referenční příručka k bezpečnosti, právním předpisům, recyklaci a likvidaci* na disku *Software and Documentation* (Disk se softwarem a dokumentací).

Dokumenty *Material Safety Data Sheets* (USA/Kanada) a informace o vlivu na životní prostředí (Evropa) jsou k dispozici online.

PL Przed rozpoczęciem korzystania z drukarki zapoznaj się z rozdziałami zawierającymi informacje dotyczące bezpieczeństwa i uregulowań prawnych w *Podręczniku użytkownika* dostępnym w witrynie Xerox.com lub *Podręczniku dotyczącym bezpieczeństwa, uregulowań prawnych, recyklingu i usuwania zużytych produktów* dostępnym na dysku *Software and Documentation* (Oprogramowanie i dokumentacja).

Material Safety Data Sheets (USA/Kanada) oraz informacje środowiskowe (Europa) są dostępne w trybie online.

HU A nyomtató üzemeltetése előtt olvassa el a biztonságra és a hatósági megfelelésre vonatkozó fejezeteket a Xerox.com webhelyen található *Felhasználói útmutatóban* vagy a *Biztonsági, hatósági megfelelési, újrahasznosítási és leselejtezési útmutatót* a *Software and Documentation* (Szoftver és dokumentáció) lemezen.

Material Safety Data Sheets (USA/Kanada) és a környezeti információk (Európa) online állnak rendelkezésre.

RO Înainte de a utiliza imprimanta, citiți capitolele despre siguranță și despre legislație din *Ghidul de utilizare* de pe Xerox.com sau citiți *Ghidul de referință despre siguranță, legi, reciclare și eliminare* de pe discul *Software and Documentation* (Software și documentație).

Material Safety Data Sheets (SUA/Canada) și informațiile despre mediu (Europa) sunt disponibile online.

BG Преди да използвате принтера, прочетете главите за безопасност и нормативни разпоредби в *User Guide* (Ръководство за потребителя), което можете да намерите на Xerox.com, или *Safety, Regulatory, Recycling, and Disposal Reference Guide* (Справочно ръководство за безопасността, нормативните разпоредби и изхвърлянето) на диска *Software and Documentation* (Софтуер и документация).

Material Safety Data Sheets (САЩ/Канада) и информация относно околната среда (Европа) можете да намерите онлайн.

www.xerox.com/office/WC3335supplies
www.xerox.com/office/WC3345supplies

EN Printer supplies

CS Spotřební materiál k tiskárně

PL Materiały eksploatacyjne do drukarki

HU Nyomtatótási kellékek

RO Consumabile pentru imprimare

BG Консумативи за принтера

www.xerox.com/office/businessresourcecenter

EN Templates, tips, and tutorials

CS Šablony, tipy a výukové programy

PL Szablony, porady i samouczki

HU Sablonok, tippek és oktatóprogramok

RO Modele, sfaturi și tutoriale

BG Шаблони, съвети и уроци

Xerox® WorkCentre® 3335/3345

Multifunction Printer • Multifunkční tiskárna •
 Drukarka wielofunkcyjna • Többfunkciós nyomtató •
 Imprimantă multifuncțională • Многофункционално устройство •

Quick Use Guide

CS	Čeština	Stručný návod k použití
PL	Polski	Skrócona instrukcja obsługi
HU	Magyar	Rövid felhasználoi útmutató
RO	Română	Ghid rapid de utilizare
BG	Български	Кратко ръководство за употреба



EN Contents

CS Obsah

PL Spis treści

HU Tartalom

RO Cuprins

BG Съдържание

EN Printer Basics 3

CS Základy tiskárny

PL Podstawowe informacje o drukarce

HU A nyomtatóval kapcsolatos alapismeretek

RO Informații de bază despre imprimantă

BG Основни характеристики на принтера

EN Printer Tour 3

CS Prohlídka tiskárny

PL Przewodnik po drukarce

HU A nyomtató bemutatása

RO Prezentarea imprimantei

BG Запознаване с принтера

EN Control Panel 4

CS Ovládací panel

PL Panel sterowania

HU Vezérlőpult

RO Panou de comandă

BG Контролен панел

EN Xerox® CentreWare® Internet Services 5

CS Xerox® CentreWare® Internet Services

PL Xerox® CentreWare® Internet Services

HU Xerox® CentreWare® Internet Services

RO Xerox® CentreWare® Internet Services

BG Xerox® CentreWare® Internet Services

EN Printing 6

CS Tisk

PL Drukowanie

HU Nyomtatás

RO Imprimarea

BG Печатане

EN Supported Papers 6

CS Podporované druhy papíru

PL Obsługiwane rodzaje papieru

HU Támogatott papírtípusok

RO Hârtii acceptate

BG Поддържани хартии

www.xerox.com/office/WC3335support

www.xerox.com/office/WC3345support

EN Basic Printing 7

CS Základní tisk

PL Drukowanie podstawowe

HU Alapszintű nyomtatás

RO Operații elementare de imprimare

BG Основни функции за печат

EN Printing from USB Flash Drive 8

CS Tisk z jednotky USB flash

PL Drukowanie z dysku flash USB

HU Nyomtatás USB-s flash meghajtóról

RO Imprimarea de pe o unitate Flash USB

BG Печатане от USB флаш устройство

EN Printing Secure and Saved Jobs 9

CS Tisk zabezpečených a uložených úloh

PL Drukowanie prac zabezpieczonych i zapisanych

HU Titkos és mentett munkák kinyomtatása

RO Imprimarea lucrărilor securizate și a celor salvate

BG Печатане на защитени и записани задания

EN Copying 10

CS Kopírování

PL Kopiowanie

HU Másolás

RO Copiere

BG Копиране

EN Basic Copying 10

CS Základní kopírování

PL Kopiowanie podstawowe

HU Alapszintű másolás

RO Operații elementare de copiere

BG Основни функции за копиране

EN ID Card Copying 11

CS Kopírování průkazu totožnosti

PL Kopiowanie dowodu tożsamości

HU Igazolványmásolás

RO Copierea cardurilor ID

BG Копиране на ИД карти

EN Scanning 12

CS Snímání

PL Skanowanie

HU Szkennelés

RO Scanare

BG Сканиране

EN Scanning to Email 13

CS Snímání do e-mailu

PL Skanowanie do poczty e-mail

HU Szkennelés e-mailbe

RO Scanarea în e-mail

BG Сканиране към имейл

EN Scanning to a USB Flash Drive 14

CS Snímání na jednotku USB flash

PL Skanowanie do dysku flash USB

HU Szkennelés USB-s flash meghajtóra

RO Scanarea pe o unitate Flash USB

BG Сканиране към USB флаш устройство

EN Scanning to a Shared Folder on a Network Computer 15

CS Snímání do sdílené složky na síťovém počítači

PL Skanowanie do udostępnionego folderu na komputerze w sieci

HU Szkennelés hálózati számítógép megosztott mappájába

RO Scanarea într-un folder partajat de pe un computer din rețea

BG Сканиране към споделена папка на мрежов компютър

EN Faxing 16

CS Faxování

PL Faksowanie

HU Faxolás

RO Operațiile de fax

BG Работа с факс

EN Basic Faxing 17

CS Základní faxování

PL Faksowanie podstawowe

HU Alapszintű faxolás

RO Operații elementare de lucru cu faxul

BG Основни функции за факс

EN Troubleshooting 18

CS Řešení problémů

PL Rozwiązywanie problemów

HU Hibakeresés

RO Rezolvarea problemelor

BG Отстраняване на неизправности

EN Paper Jams 18

CS Zaseknutý papír

PL Zacięcia papieru

HU Papírelakadások

RO Blocaje de hârtie

BG Засядания на хартия

EN More Information – Back cover

CS Další informace – zadní strana obalu

PL Dalsze informacje – okładka tylna

HU További információ – hátlap

RO Mai multe informații – coperta din spate

BG Повече информация – Задна корица

EN Printer Tour

CS Prohlídka tiskárny

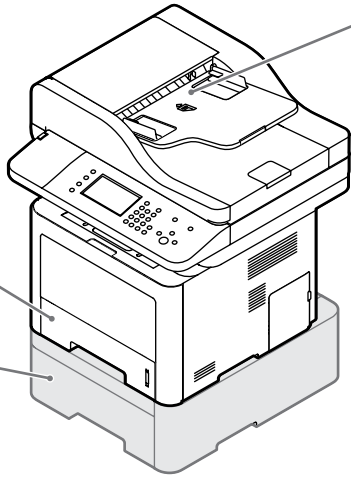
PL Przewodnik po drukarce

HU A nyomtató bemutatása

RO Prezentaerea imprimantei

BG Запознаване с принтера

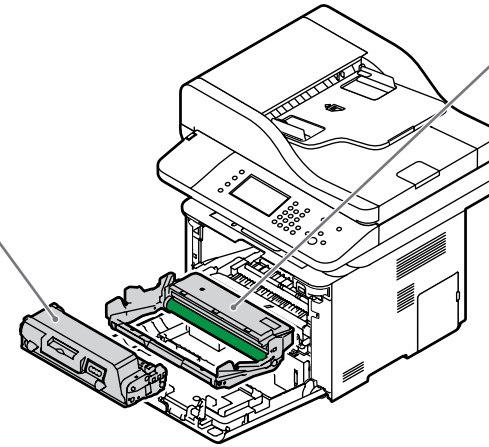
- EN** Tray 1
- CS** Zásobník 1
- PL** Taca 1
- HU** 1. tálca
- RO** Tava 1
- BG** Тава 1



- EN** Document Feeder
- CS** Podavač předloh
- PL** Podajnik dokumentów
- HU** Dokuadagoló
- RO** Alimentator de documente
- BG** Подаващо устройство

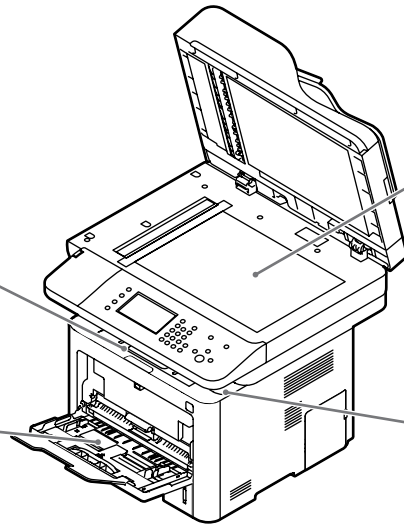
- EN** Tray 2
- CS** Zásobník 2
- PL** Taca 2
- HU** 2. tálca
- RO** Tava 2
- BG** Тава 2

- EN** Toner Cartridge
- CS** Tonerová kazeta
- PL** Wkład toneru
- HU** Festékkazetta
- RO** Cartuș cu toner
- BG** Тонер касета



- EN** Drum Cartridge
- CS** Tisková jednotka
- PL** Wkład bębna
- HU** Dobkazetta
- RO** Cartuș cilindru
- BG** Касета с барабан

- EN** Exit Tray
- CS** Výstupní přihrádka
- PL** Taca wyjściowa
- HU** Kimeneti tálca
- RO** Tava de ieșire
- BG** Изходна тава



- EN** Scanner
- CS** Skener
- PL** Skaner
- HU** Szkenner
- RO** Scanner
- BG** Скенер

- EN** Bypass Tray
- CS** Ruční podavač
- PL** Taca boczna
- HU** Kézitálca
- RO** Tava manuală
- BG** Байпасна тава

- EN** USB Port
- CS** Port USB
- PL** Port USB
- HU** USB-port
- RO** Port USB
- BG** USB порт

Obsah je uzamčen

Dokončete, prosím, proces objednávky.

Následně budete mít přístup k celému dokumentu.



Proč je dokument uzamčen? Nahněvat Vás rozhodně nechceme. Jsou k tomu dva hlavní důvody:

- 1) Vytvořit a udržovat obsáhlou databázi návodů stojí nejen spoustu úsilí a času, ale i finanční prostředky. Dělali byste to Vy zadarmo? Ne*. Zakoupením této služby obdržíte úplný návod a podpoříte provoz a rozvoj našich stránek. Třeba se Vám to bude ještě někdy hodit.

**) Možná zpočátku ano. Ale vězte, že dotovat to dlouhodobě nelze. A rozhodně na tom nezbohatneme.*

- 2) Pak jsou tady „roboti“, kteří se přiživují na naší práci a „vysávají“ výsledky našeho úsilí pro svůj prospěch. Tímto krokem se jim to snažíme překazit.

A pokud nemáte zájem, respektujeme to. Urgujte svého prodejce. A když neuspějete, rádi Vás uvidíme!