

Akumulátorový vyžínač TR20 s baterií 20V/2Ah

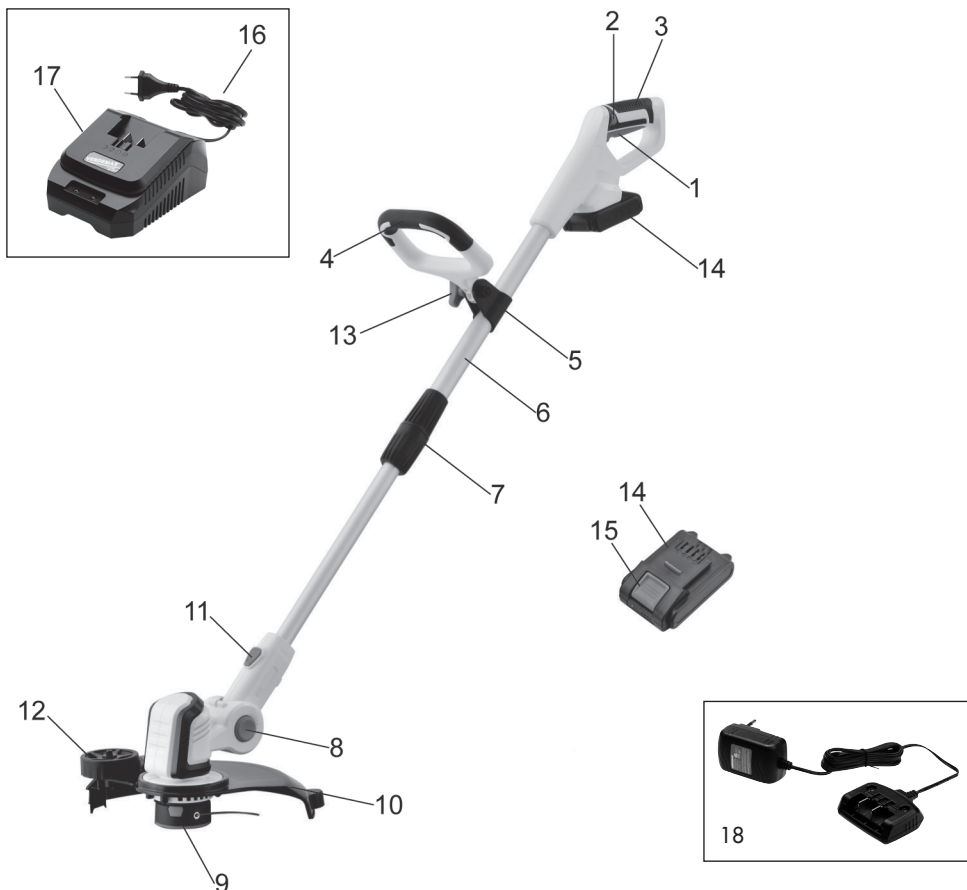
Cod. 4340



Návod k obsluze



[®]
VERDEMAX

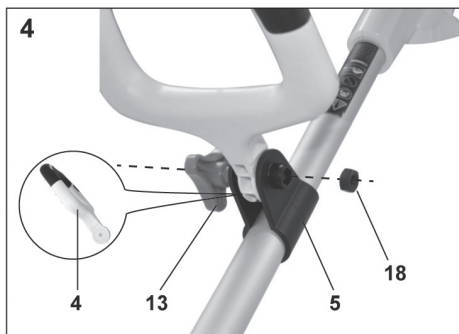
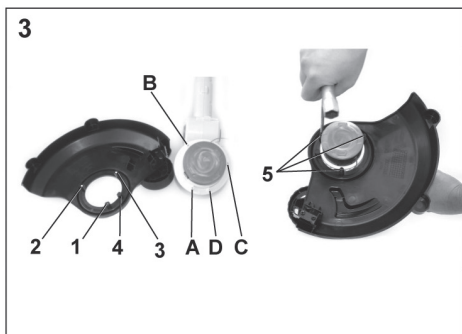
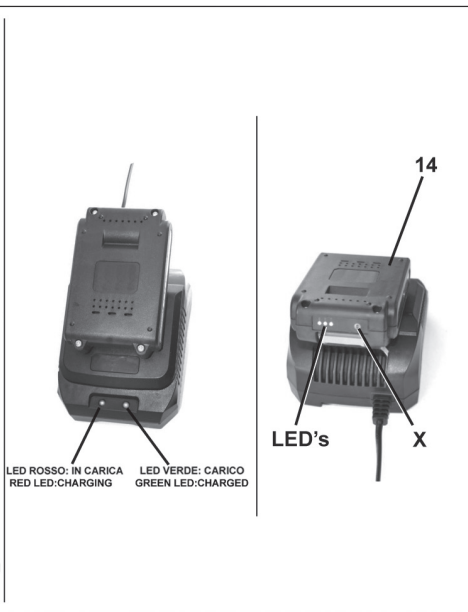
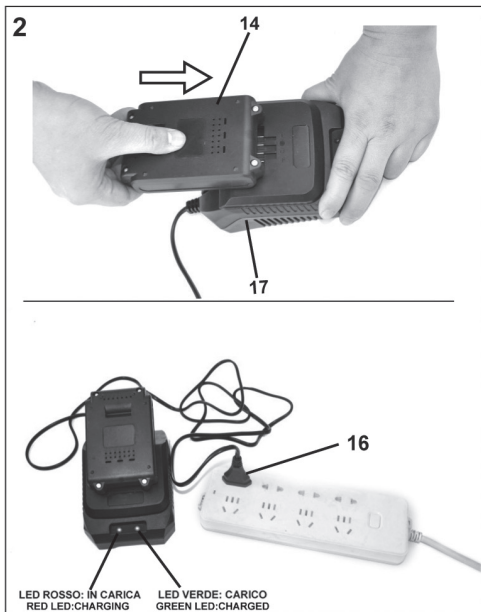
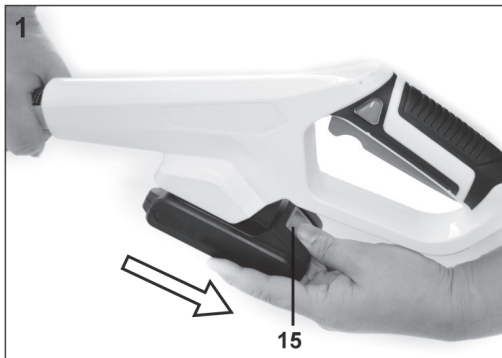


Popis součástí

- 1 Vypínač
- 2 Tlačítko zapalování
- 3 Drždlo
- 4 Rukojeť
- 5 Držák podpěry rukojeti
- 6 Teleskopická trubka
- 7 Nastavení výšky
- 8 Regulátor úhlu ochranného štítu
- 9 Řezací hlava
- 10 Ochranný kryt
- 11 Seřizovač břitů
- 12 Řezací hlava
- 13 Knoflík rukojeti
- 14 Nabíjecí baterie
- 15 Tlačítko pro uvolnění baterie
- 16 Napájecí kabel (není součástí)
- 17 Rychlonabíječka (není součástí)
- 18 Standardní nabíječka baterií (je součástí)

Description of the parts

- 1 On/off switch
- 2 Switch-on inhibit
- 3 Handle
- 4 Additional handle
- 5 Handle support bracket
- 6 Telescopic tube
- 7 Height adjustment
- 8 Protective guard angle adjuster
- 9 Trimmer head
- 10 Protective cover
- 11 Edge cutter adjuster
- 12 Edge cutter head
- 13 Handle knob
- 14 Rechargeable battery
- 15 Battery interlock
- 16 Power supply cable (NOT INCLUDED)
- 17 Charging station (NOT INCLUDED)
- 18 Standard battery charger



Obsah je uzamčen

Dokončete, prosím, proces objednávky.

Následně budete mít přístup k celému dokumentu.



Proč je dokument uzamčen? Nahněvat Vás rozhodně nechceme. Jsou k tomu dva hlavní důvody:

- 1) Vytvořit a udržovat obsáhlou databázi návodů stojí nejen spoustu úsilí a času, ale i finanční prostředky. Dělali byste to Vy zadarmo? Ne*. Zakoupením této služby obdržíte úplný návod a podpoříte provoz a rozvoj našich stránek. Třeba se Vám to bude ještě někdy hodit.

**) Možná zpočátku ano. Ale vězte, že dotovat to dlouhodobě nelze. A rozhodně na tom nezbohatneme.*

- 2) Pak jsou tady „roboti“, kteří se přiživují na naší práci a „vysávají“ výsledky našeho úsilí pro svůj prospěch. Tímto krokem se jim to snažíme překazit.

A pokud nemáte zájem, respektujeme to. Urgujte svého prodejce. A když neuspějete, rádi Vás uvidíme!