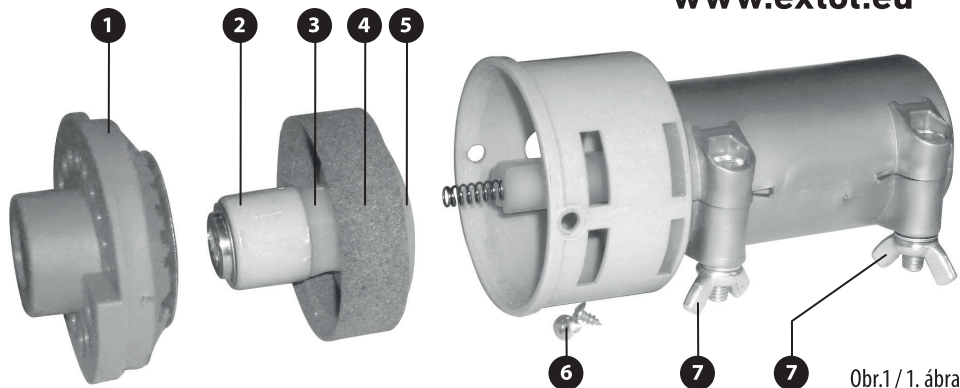


Bruska na vrtáky (CZ)
s náhradním kamenem

Brúska na vrtáky (SK)
s náhradným kameňom

Fúrósász élező (H)

www.extol.eu



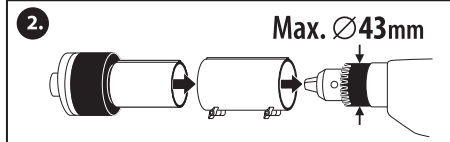
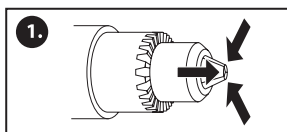
Obr.1 / 1. ábra

(CZ) Původní návod k použití

- ➔ Určeno pro průměr sklíčidlové hlavy vrtačky 43 mm a pro vrtáky s průměrem 3,5 až 10 mm.
- ➔ Otáčky vrtačky nesmí překročit 1500 min⁻¹.
- ➔ Určeno pro domácí použití.

INSTALACE NA VRTAČKU

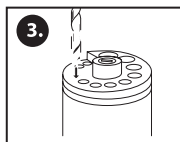
1. Uzavřete sklíčidlo vrtačky.



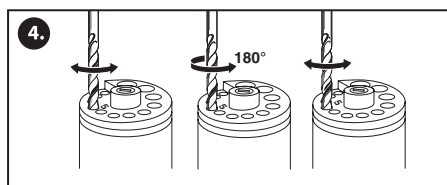
2. Po nasazení na sklíčidlovou hlavu šrouby (7) řádně utáhněte.

Vrtačku s nasazeným brouskem nainstalujte do držáku na vrtačku.

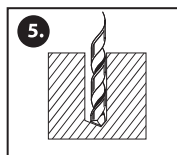
3. Zapněte vrtačku a vrták zasuňte do otvoru s číslem, který odpovídá jeho průměru.



4. Vrtákem několikrát otočte kolem své osy.



5. Není-li nabroušení vrtáku symetrické, zopakujte postup. Nesymetrické pracovní hrany způsobí větší průměr vrtaných otvorů.



VÝMĚNA BRUSNÉHO KOTOUČE (OBR. 1)

- ➔ Vyšroubujte šroubky na protilehlých stranách pouzdra (6) a z pouzdra vyjměte horní díl s otvory pro zasouvání vrtáku (1). Tím je umožněn přístup k brusnému kotouči na nosiči, který lze z pouzdra vyjmout. Pro uvolnění kotouče z nosiče demontujte nejprve část (2), pak (3) a (5). Brusný kotouč vyměňte za nový a zajistěte jej stejným způsobem jako původní kotouč.

Obsah je uzamčen

Dokončete, prosím, proces objednávky.

Následně budete mít přístup k celému dokumentu.



Proč je dokument uzamčen? Nahněvat Vás rozhodně nechceme. Jsou k tomu dva hlavní důvody:

- 1) Vytvořit a udržovat obsáhlou databázi návodů stojí nejen spoustu úsilí a času, ale i finanční prostředky. Dělali byste to Vy zadarmo? Ne*. Zakoupením této služby obdržíte úplný návod a podpoříte provoz a rozvoj našich stránek. Třeba se Vám to bude ještě někdy hodit.

**) Možná zpočátku ano. Ale vězte, že dotovat to dlouhodobě nelze. A rozhodně na tom nezbohatneme.*

- 2) Pak jsou tady „roboti“, kteří se přiživují na naší práci a „vysávají“ výsledky našeho úsilí pro svůj prospěch. Tímto krokem se jim to snažíme překazit.

A pokud nemáte zájem, respektujeme to. Urgujte svého prodejce. A když neuspějete, rádi Vás uvidíme!