



IONIC
CARE



NÁVOD

KOMBINOVANÁ ČISTIČKA VZDUCHU S IONIZÁTOREM
KOMBINOVANÁ ČISTIČKA VZDUCHU S IONIZÁTOROM

IONIC-CARE TRITON X6

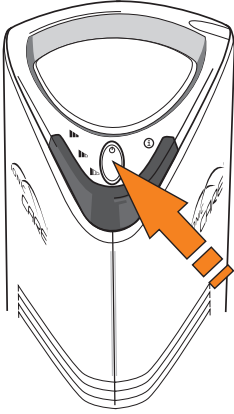


IONIC
CARE

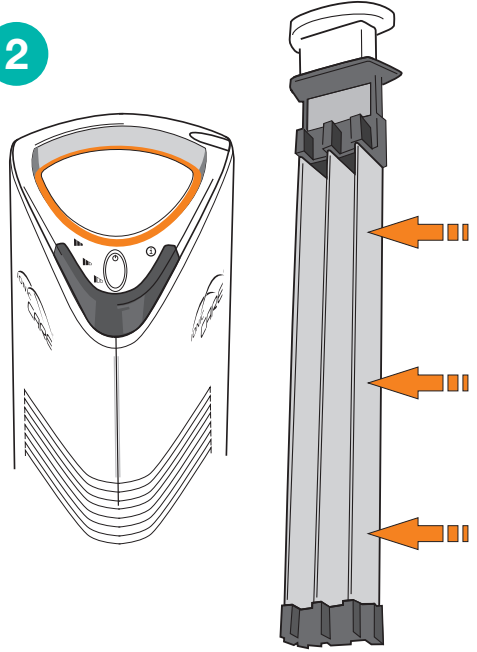
IONIC AIR PURIFIER
& ANION EMITTER

The image shows a close-up of the Ionic-Care Triton X6 air purifier. The device is white with a black top section. The Ionic-Care logo is visible on the front panel. The control panel includes a power button, a fan speed selector, and a filter indicator light. The text 'IONIC AIR PURIFIER & ANION EMITTER' is printed at the bottom of the front panel.

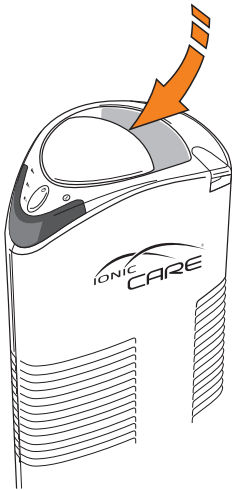
1



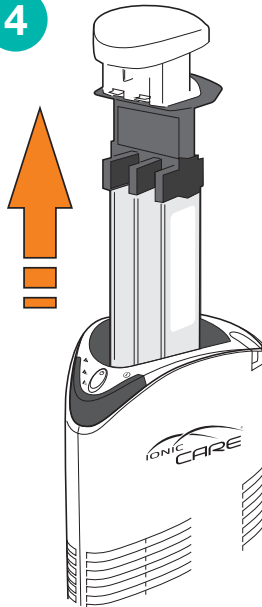
2



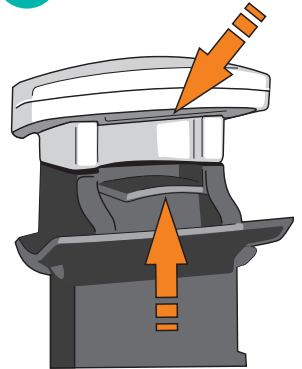
3



4



5



ÚVOD (doba čtení návodu cca 10 minut)

Blahopřejeme vám ke koupi elektrostatické čističky vzduchu Ionic-CARE Triton X6 kombinované s ionizátorem. Výhodou elektrostatické koncepce čištění vzduchu je to, že přístroj při správné péči a údržbě můžete bezpečně a ekonomicky využívat po mnoho let, a to bez dalších investic spojených s čištěním vzduchu. Nemusíte například kupovat výměnné filtry. Integrovaná funkce ionizace vzduchu uvolňuje do prostoru záporně nabitě vzdušné ionty (záporné ionty jsou opakem nežádoucího ozónu), čímž jednak výrazně zvyšuje účinnost elektrostatického čištění a navíc vzduch v místnosti činí dýchatelnější.

Tento návod k použití poukazuje na vlastnosti přístroje a popisuje jeho provoz včetně bezpečnostních upozornění, údržby a záruky. Nezapomeňte, prosím, na to, že **základní povinností kupujícího při koupi výrobku je důkladně se seznámit s návodem k použití**, záručními podmínkami a lhůtami, **aby nesprávnou manipulací s přístrojem nedošlo k jeho poškození** a následně i ke ztrátě záruky.

Zvláštní pozornost, prosím, věnujte kapitole „BEZPEČNOSTNÍ OPATŘENÍ“ **na str. 2**. Přestože se jedná o bezpečnostní opatření týkající se všech podobných elektrických zařízení, bývají často riskantně opomíjena. Doporučujeme, abyste uložili tento návod k použití včetně dokladu o koupi, který zároveň slouží jako záruční list, na bezpečném místě pro případné pozdější použití.

OBSAH

Technické parametry	1
Bezpečnostní opatření.....	2
Důležitá upozornění před spuštěním.....	3
Popis přístroje.....	4
Spuštění.....	4
Čištění a údržba.....	5
Vyjmutí a vložení nerezového filtru	5
Čištění ionizačních drátků.....	5
Čištění vnějších povrchů	6
Řešení problémů.....	6
Otázky a odpovědi.....	7
Záruky	8
Kontakty	8

TECHNICKÉ PARAMETRY

Příkon:	5W
Napájení:	220–240V/50 Hz
Produkce lehkých záporně nabitých iontů ve vzdálenosti 50 cm:	$4,2 \cdot 10^5 / \text{cm}^3$
Produkce lehkých záporně nabitých iontů ve vzdálenosti 250 cm:	$2,7 \cdot 10^2 / \text{cm}^3$
Maximální plocha místnosti při standardní výšce stropu (cca 250 cm):	max. 75 m ²
Váha přístroje:	3,1 kg
Protiprašná účinnost:	až 96 % *
Hlučnost:	8–12 dB**
Produkce ozónu:	<0,025 ppm ***

*) Expertíza Státního zdravotního ústavu v Praze (Česká republika) SZÚ 3337/5 EX 151 278.

***) Státní zkušební ústav, s. p. Protokol o zkoušce č. 39-15543/H

****) Expertíza Státního zdravotního ústavu v Praze (Česká republika) EX6042956, expertíza EMPLA AG spol. s r.o. (Česká republika) č. 354/2021

Pozn.: Ozón je možné vnímat čichem již v koncentracích mnohem nižších, než je koncentrace měřitelná přístroji a tedy již hluboko pod stanoveným hygienickým limitem 0,05 ppm. Všechny protokoly jsou ke stažení na webových stránkách www.ionic-care.cz.

Obsah je uzamčen

Dokončete, prosím, proces objednávky.

Následně budete mít přístup k celému dokumentu.



Proč je dokument uzamčen? Nahněvat Vás rozhodně nechceme. Jsou k tomu dva hlavní důvody:

- 1) Vytvořit a udržovat obsáhlou databázi návodů stojí nejen spoustu úsilí a času, ale i finanční prostředky. Dělali byste to Vy zadarmo? Ne*. Zakoupením této služby obdržíte úplný návod a podpoříte provoz a rozvoj našich stránek. Třeba se Vám to bude ještě někdy hodit.

**) Možná zpočátku ano. Ale vězte, že dotovat to dlouhodobě nelze. A rozhodně na tom nezbohatneme.*

- 2) Pak jsou tady „roboti“, kteří se přiživují na naší práci a „vysávají“ výsledky našeho úsilí pro svůj prospěch. Tímto krokem se jim to snažíme překazit.

A pokud nemáte zájem, respektujeme to. Urgujte svého prodejce. A když neuspějete, rádi Vás uvidíme!