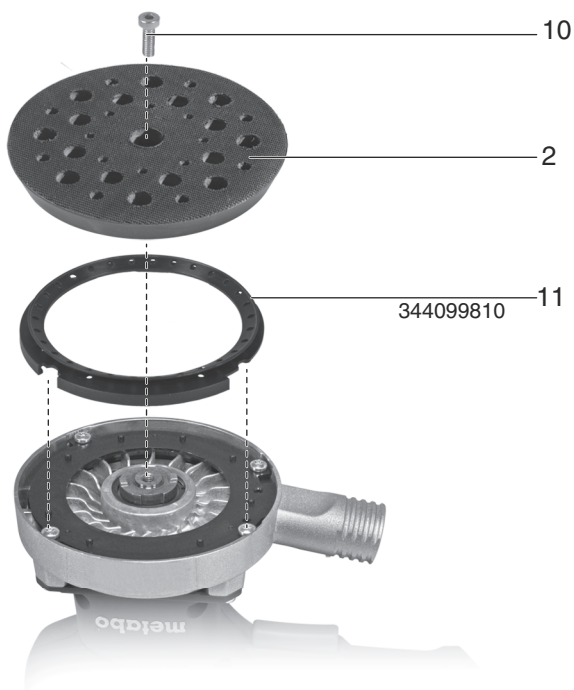




SXE 3125
SXE 3150




cs Překlad původního návodu k používání



		SXE 3125 *1) Serial Number: 00443..	SXE 3150 *1) Serial Number: 00444..
D	mm (in)	125 (4 ¹⁵ / ₁₆)	150 (5 ²⁹ / ₃₂)
P₁	W	310	310
P₂	W	135	140
s₀	min ⁻¹ (opm)	8000 - 24000	8000 - 24000
s₁	min ⁻¹ (opm)	17600	16800
S	mm (in)	3,0 (¹ / ₈)	3,0 (¹ / ₈)
C	-	✓	✓
m	kg (lbs)	1,5 (3.3)	1,6 (3.5)
a_{h,DS}/K_{h,DS}	m/s ²	4,9 / 1,5	5,5 / 1,5
a_{h,P}/K_{h,P}	m/s ²	6,4 / 1,5	8,2 / 1,5
L_{pA},K_{pA}	dB(A)	80 / 3	80 / 3
L_{WA},K_{WA}	dB(A)	91 / 3	91 / 3


*2) 2011/65/EU 2006/42/EC 2004/108/EC
*3) EN 60745-1, EN 60745-2-4

2014-11-20, Volker Siegle *ppac* 

Direktor Innovation, Forschung und Entwicklung
(Director Innovation, Research and Development)

*4) Metabowerke GmbH - Metabo-Allee 1 - 72622 Nuertingen, Germany

Obsah je uzamčen

Dokončete, prosím, proces objednávky.

Následně budete mít přístup k celému dokumentu.



Proč je dokument uzamčen? Nahněvat Vás rozhodně nechceme. Jsou k tomu dva hlavní důvody:

- 1) Vytvořit a udržovat obsáhlou databázi návodů stojí nejen spoustu úsilí a času, ale i finanční prostředky. Dělali byste to Vy zadarmo? Ne*. Zakoupením této služby obdržíte úplný návod a podpoříte provoz a rozvoj našich stránek. Třeba se Vám to bude ještě někdy hodit.

**) Možná zpočátku ano. Ale vězte, že dotovat to dlouhodobě nelze. A rozhodně na tom nezbohatneme.*

- 2) Pak jsou tady „roboti“, kteří se přiživují na naší práci a „vysávají“ výsledky našeho úsilí pro svůj prospěch. Tímto krokem se jim to snažíme překazit.

A pokud nemáte zájem, respektujeme to. Urgujte svého prodejce. A když neuspějete, rádi Vás uvidíme!