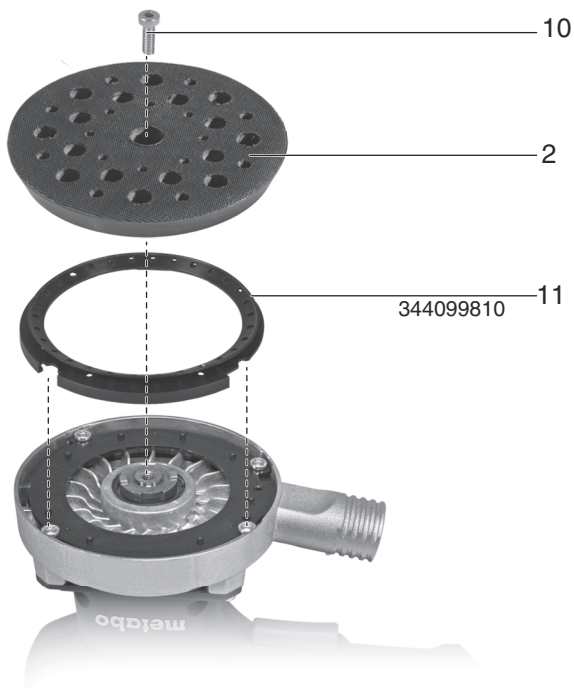



**SXE 3125**  
**SXE 3150**




---

cs Překlad původního návodu k používání



		<b>SXE 3125</b>	<b>SXE 3150</b>
		*1) Serial Number: 00443..	*1) Serial Number: 00444..
<b>D</b>	mm (in)	125 (4 <sup>15</sup> / <sub>16</sub> )	150 (5 <sup>29</sup> / <sub>32</sub> )
<b>P<sub>1</sub></b>	W	310	310
<b>P<sub>2</sub></b>	W	135	140
<b>s<sub>0</sub></b>	min <sup>-1</sup> (opm)	8000 - 24000	8000 - 24000
<b>s<sub>1</sub></b>	min <sup>-1</sup> (opm)	17600	16800
<b>S</b>	mm (in)	3,0 ( <sup>1</sup> / <sub>8</sub> )	3,0 ( <sup>1</sup> / <sub>8</sub> )
<b>C</b>	-	✓	✓
<b>m</b>	kg (lbs)	1,5 (3.3)	1,6 (3.5)
<b>a<sub>h,DS</sub>/K<sub>h,DS</sub></b>	m/s <sup>2</sup>	4,9 / 1,5	5,5 / 1,5
<b>a<sub>h,P</sub>/K<sub>h,P</sub></b>	m/s <sup>2</sup>	6,4 / 1,5	8,2 / 1,5
<b>L<sub>pA</sub>,K<sub>pA</sub></b>	dB(A)	80 / 3	80 / 3
<b>L<sub>WA</sub>,K<sub>WA</sub></b>	dB(A)	91 / 3	91 / 3

**CE** \*2) 2011/65/EU 2006/42/EC 2004/108/EC  
 \*3) EN 60745-1, EN 60745-2-4

2014-11-20, Volker Siegle *ppac* 

Direktor Innovation, Forschung und Entwicklung  
 (Director Innovation, Research and Development)

\*4) Metabowerke GmbH - Metabo-Allee 1 - 72622 Nuertingen, Germany

# Obsah je uzamčen

**Dokončete, prosím, proces objednávky.**

**Následně budete mít přístup k celému dokumentu.**



**Proč je dokument uzamčen? Nahněvat Vás rozhodně nechceme. Jsou k tomu dva hlavní důvody:**

- 1) Vytvořit a udržovat obsáhlou databázi návodů stojí nejen spoustu úsilí a času, ale i finanční prostředky. Dělali byste to Vy zadarmo? Ne\*. Zakoupením této služby obdržíte úplný návod a podpoříte provoz a rozvoj našich stránek. Třeba se Vám to bude ještě někdy hodit.

*\*) Možná zpočátku ano. Ale vězte, že dotovat to dlouhodobě nelze. A rozhodně na tom nezbohatneme.*

- 2) Pak jsou tady „roboti“, kteří se přiživují na naší práci a „vysávají“ výsledky našeho úsilí pro svůj prospěch. Tímto krokem se jim to snažíme překazit.

A pokud nemáte zájem, respektujeme to. Urgujte svého prodejce. A když neuspějete, rádi Vás uvidíme!