



Legenda

Levá strana:
N-Neutrální vstup (110-230V AC);
VA-Linkový vstup fáze A (110-230V AC); **VB**-
 Linkový vstup fáze B (110-230V AC); **VC**-
 Linkový vstup fáze C (110-230V AC); **JA**-
 Linkový vstup pro ovládání stykače **Ó**-
 Výstup pro ovládání stykače

Pravá strana:
IN-**IN+**Vstup pro proudový transformátor
 neutrálního*
IC-**IC+**Vstup pro proudový transformátor
 fáze C
IB-**IB+**Vstup pro proudový transformátor
 fáze B
IA-**IA+**Vstup pro proudový transformátor
 fáze A

Třífázový WiFi měřič energie Shelly 3EM od Allterco Robotics je určen k montáži vedle jističů, aby bylo možné monitorovat elektrickou energii přes něj, nezávisle na každém kanálu a ovládání stykačů pro velké zatížení. Shelly může fungovat jako samostatné zařízení nebo jako příslušenství k ovladači domácí automatizace. Shelly 3EM dokáže měřit příchozí a odchozí energii.

- Účel ovládání: Provozní
- Konstrukce ovládání: Nezávisle namontované
- Akce typu 1.B
- Stupeň znečištění 2
- Impulsní napětí: 4000 V

Specifikace

- Napájení: 110-230V ±10% 50/60Hz AC
- Maximální měření na kanál: 120A/230V
- Maximální zatížení relé: 10A/230V
- Splňuje normy EU:
- RED 2014/53/EU
- LVD 2014/35/EU
- EMC 2004/108/WE
- RoHS2 2011/65/EU
- Pracovní teplota: - 40°C až 40°C
- Výkon rádiového signálu: 1mW
- Rádiový protokol: WiFi 802.11 b/g/n
- Frekvence: 2400 - 2500 MHz;
- Provozní rozsah (v závislosti na místní konstrukci):
- do 50 m venku
- až 30 m v interiéru
- Rozměry (VxŠxD): 73 x 57 x 22 mm
- Spotřeba elektriny: < 1W

Detekce krádeže energie

Aby byla tato funkce dostupná, možná budete muset aktualizovat firmware vašeho zařízení. S přidáním transformátoru proudu s děleným jádrem, připojeným ke svorce IN-IN+ Shelly 3EM, můžete obdržet upozornění, pokud dojde ke krádeži nebo úniku energie. Dodržujte prosím schémata zapojení na obr. 1 a 2, v závislosti na vaší aplikaci.

Úvod do Shelly

Shelly® je rodina inovativních zařízení, která umožňují dálkové ovládání elektrických spotřebičů prostřednictvím mobilního telefonu, PC nebo systému domácí automatizace. Shelly® využívá WiFi pro připojení k zařízením, které jej ovládají. Mohou být ve stejné WiFi síti nebo mohou využívat vzdálený přístup (přes internet). Shelly® může fungovat samostatně, aniž by byla řízena ovladačem domácí automatizace, v místní WiFi síti, stejně jako prostřednictvím cloudové služby, odkudkoli má uživatel přístup k internetu. Shelly® má integrovaný webový server, prostřednictvím kterého může uživatel upravovat, ovládat a monitorovat Zařízení. Shelly® má dva režimy WiFi - přístupový bod (AP) a režim klienta (CM). Pro provoz v klientovém režimu musí být WiFi router umístěn v dosahu zařízení. Zařízení Shelly® mohou komunikovat přímo s jinými zařízeními WiFi prostřednictvím protokolu HTTP. API může poskytnout výrobce. Zařízení Shelly® mohou být k dispozici pro sledování a ovládání, i když je uživatel mimo dosah místní WiFi sítě, pokud je WiFi router připojen k internetu. Lze využít cloudovou funkci, která se aktivuje přes webový server. Zařízení nebo přes nastavení v mobilní aplikaci Shelly Cloud. Uživatel se může zaregistrovat a přistupovat k Shelly Cloud pomocí mobilních aplikací pro Android nebo iOS nebo jakéhokoli internetového prohlížeče a webové stránky, který se aktivuje prostřednictvím webového serveru. Zařízení nebo prostřednictvím nastavení v mobilní aplikaci Shelly Cloud. Uživatel se může zaregistrovat a přistupovat k Shelly Cloud pomocí mobilních aplikací pro Android nebo iOS nebo jakéhokoli internetového prohlížeče a webové stránky: <https://my.Shelly.cloud/>

Technické informace

- Ovládání přes WiFi z mobilního telefonu, PC, automatizačního systému nebo jakéhokoli jiného zařízení podporujícího protokol HTTP a/nebo UDP.
- Řízení mikroprocesoru.

POZOR! Nebezpečí úrazu elektrickým proudem. Montáž zařízení do elektrické sítě je třeba provádět opatrně.

POZOR! Nedovolte dětem, aby si hrály s tlačítkem/vypínačem připojeným k zařízení. Udržujte Zařízení pro dálkové ovládání Shelly (mobilní telefony, tablety, PC) mimo dosah dětí.

pokyny pro instalaci

POZOR! Nebezpečí úrazu elektrickým proudem! Montáž/instalaci zařízení by měla provádět kvalifikovaná osoba (elektrikář).

POZOR! Nebezpečí úrazu elektrickým proudem! Nepřipojujte svorku proudového transformátoru k lince, dokud ji nezapojíte do Shelly 3EM. I když je připojen pouze proudový transformátor, na jeho propojovacích kabelech může být vysoké napětí.

POZOR! Nebezpečí úrazu elektrickým proudem. I když je zařízení vypnuté, může být na jeho svorkách napětí. Každá změna v připojení svorek musí být provedena poté, co se ujistíte, že je veškeré místní napájení vypnuto/odpojeno.

POZOR! Nepřipojujte zařízení ke spotřebičům překračujícím danou maximální zátěž!
POZOR! Připojte zařízení pouze způsobem uvedeným v tomto návodu. Jakákoli jiná metoda může způsobit poškození a/nebo zranění.

POZOR! Před zahájením instalace si pozorně a úplně přečtěte příloženou dokumentaci. Nedodržení doporučených postupů může vést k poruše, ohrožení vašeho života nebo porušení zákona. Allterco Robotics nenes odpovědnost za jakoukoli ztrátu nebo poškození v případě nesprávné instalace nebo provozu tohoto zařízení.

POZOR! Používejte zařízení pouze s elektrickou sítí a spotřebiči, které splňují všechny platné předpisy. Zkrat v elektrické síti nebo jakýkoli spotřebič připojený k zařízení může poškodit zařízení.

POZOR! Připojte proudové transformátory odpovídajícím způsobem pro každý kanál! Každý proudový transformátor je označen a zkalibrován pro příslušný vstup zařízení. Jakékoli nesprávné zapojení povede k nesprávnému měření a vizualizaci zařízení.

DOPORUČENÍ Zařízení může být připojeno a může ovládat elektrické obvody a spotřebiče pouze v případě, že splňují příslušné normy a bezpečnostní normy.

Počáteční zařízení

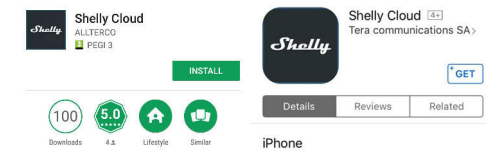
Před instalací/montáží zařízení se ujistěte, že je síť vypnutá (vypnuté jističe). Připojte Shelly 3EM k elektrické síti a nainstalujte jej do skříňové jističe podle schématu, který vyhovuje požadovanému účelu. Můžete si vybrat, zda chcete Shelly používat s mobilní aplikací Shelly Cloud a službou Shelly Cloud. Můžete se také seznámit s pokyny pro správu a ovládání prostřednictvím integrovaného webového rozhraní.

Ovládejte svůj domov svým hlasem

Všechna zařízení Shelly jsou kompatibilní s Amazon Echo a Google Home. Podívejte se prosím na našeho podrobného průvodce na: <https://shelly.cloud/compatibility/Alexa> <https://shelly.cloud/compatibility/Assistant>

Mobilní aplikace - Shelly cloud

Shelly Cloud vám dává možnost ovládat a upravovat všechna zařízení Shelly® odkudkoli na světě. Potřebujete pouze připojení k internetu a naši mobilní aplikaci nainstalovanou ve vašem chytrém telefonu nebo tabletu. Chcete-li aplikaci nainstalovat, navštivte Google Play nebo App Store a nainstalujte si aplikaci Shelly Cloud.



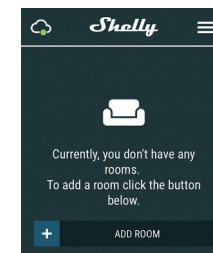
Registrace

Při prvním načtení mobilní aplikace Shelly Cloud si musíte vytvořit účet, který bude spravovat všechna vaše zařízení Shelly®.

Zapomenuté heslo

V případě, že zapomenete nebo ztratíte své heslo, stačí zadat e-mailovou adresu, kterou jste použili při registraci. Poté obdržíte pokyny ke změně hesla.

VAROVÁNÍ! Buďte opatrní při zadávání své e-mailové adresy během registrace, protože bude použita v případě, že zapomenete heslo. Po registraci si vytvořte svou první místnost (nebo místnosti), kam budete přidávat a používat svá zařízení Shelly.



Shelly Cloud vám dává možnost vytvářet scény pro automatické zapínání nebo vypínání zařízení v předem definovaných hodinách nebo na základě jiných parametrů, jako je teplota, vlhkost, světlo atd. (s dostupným senzorem v Shelly Cloud). Shelly Cloud umožňuje snadné ovládání a sledování pomocí mobilního telefonu, tabletu nebo PC.

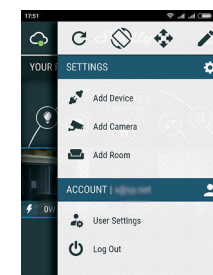
Začlenění zařízení

Chcete-li přidat nové zařízení Shelly, připojte jej k elektrické síti podle pokynů k instalaci dodaných se zařízením.

Krok 1 - Po instalaci Shelly do skříňové jističe a zapnutí napájení Shelly vytvoří svůj vlastní WiFi přístupový bod (AP).

VAROVÁNÍ! V případě, že zařízení nevytvorilo vlastní WiFi síť s SSID jako shellyem3-35FA58, zkontrolujte, zda jste Shelly správně připojili podle výše popsaných schémat. Pokud nevidíte aktivní síť WiFi s SSID, jako je shellyem3-35FA58, resetujte zařízení. Abyste mohli zařízení resetovat, budete k němu potřebovat fyzický přístup. Na přední straně zařízení uvidíte tlačítko. Stiskněte a podržte jej po dobu 10 sekund. Shelly by se měla vrátit do režimu AP. Pokud ne, zopakujte to nebo kontaktujte naši zákaznickou podporu na adrese: support@shelly.cloud

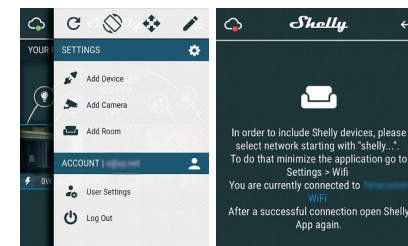
Krok 2 - Vyberte „Přidat zařízení“. Chcete-li později přidat další zařízení, použijte nabídku aplikace v pravém horním rohu hlavní obrazovky a klikněte na „Přidat zařízení“. Zadejte název (SSID) a heslo pro síť WiFi, do které chcete zařízení přidat.



Krok 3 - Začlenění WiFi sítě

Pokud používáte **iOS** stiskněte tlačítko Domů na vašem iPhone/iPad/iPod. Otevřete Nastavení > WiFi a připojte se k WiFi síti vytvořené Shelly, např. shellyem3-35FA58.

Pokud používáte **Android** váš telefon/tablet automaticky naskenuje a zahrne všechna nová zařízení Shelly do WiFi sítě, ke které jste připojeni.

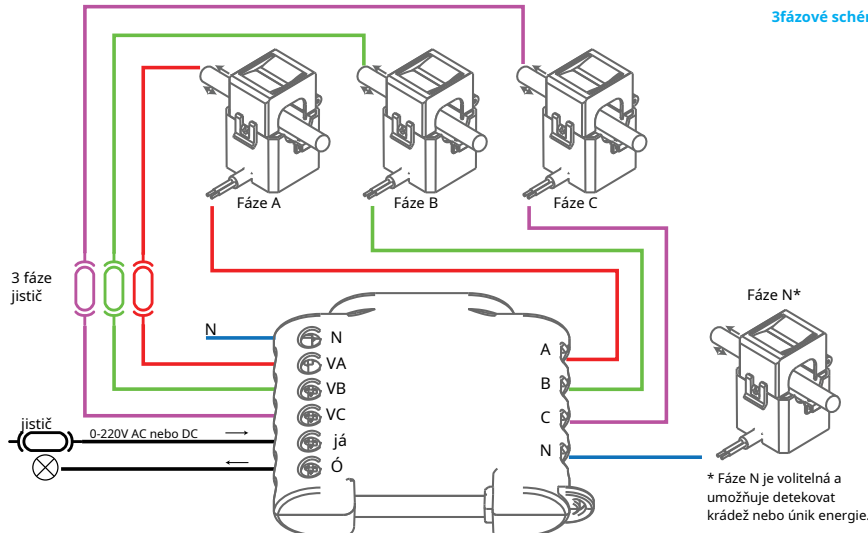


Po úspěšném zahrnutí zařízení do sítě WiFi se zobrazí toto vyskakovací okno:

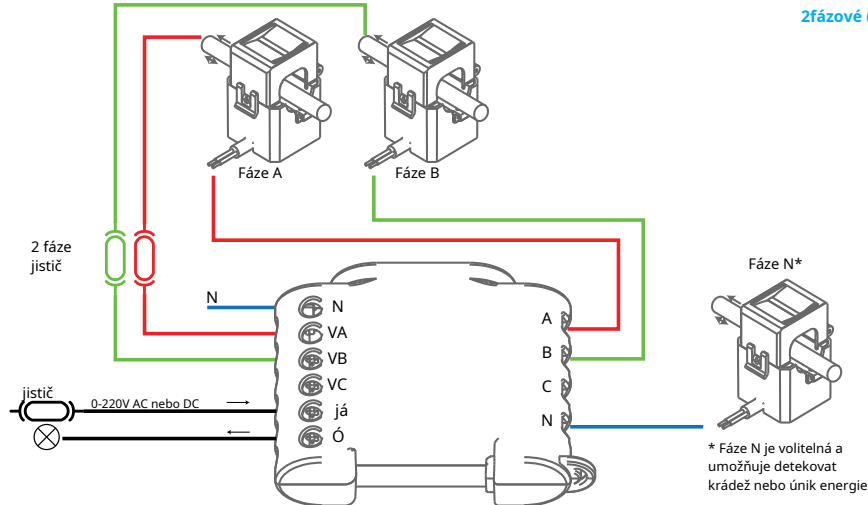


Krok 4 - Přibližně 30 sekund po objevení jakýchkoli nových Zařízení v místní WiFi síti se ve výchozím nastavení v místnosti „Objevená zařízení“ zobrazí seznam.

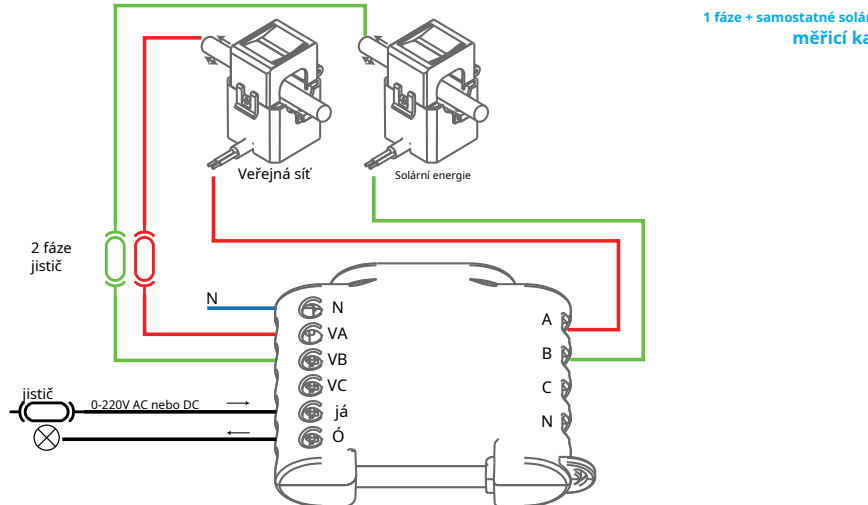
3fázové schéma zapojení



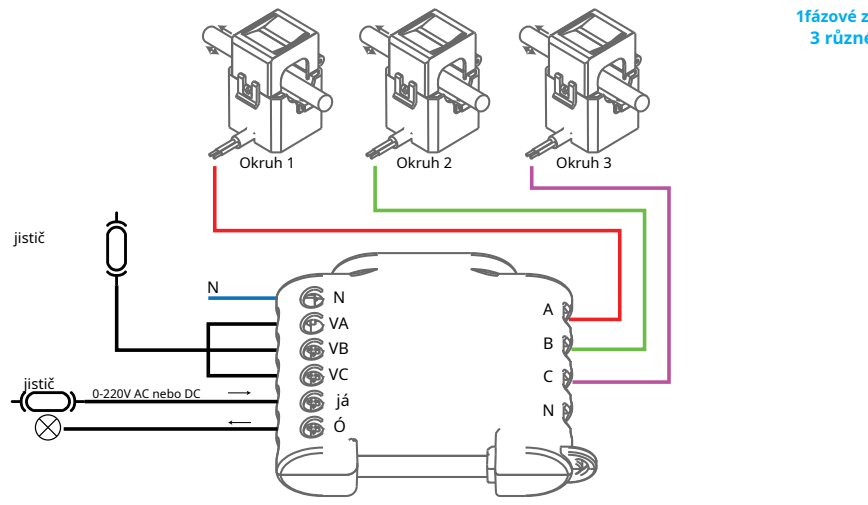
2fázové (US) vedení



1 fáze + samostatné solární napájení měřič kabeleř



1fázové zapojení až 3 různé okruhy



Obsah je uzamčen

Dokončete, prosím, proces objednávky.

Následně budete mít přístup k celému dokumentu.



Proč je dokument uzamčen? Nahněvat Vás rozhodně nechceme. Jsou k tomu dva hlavní důvody:

- 1) Vytvořit a udržovat obsáhlou databázi návodů stojí nejen spoustu úsilí a času, ale i finanční prostředky. Dělali byste to Vy zadarmo? Ne*. Zakoupením této služby obdržíte úplný návod a podpoříte provoz a rozvoj našich stránek. Třeba se Vám to bude ještě někdy hodit.

**) Možná zpočátku ano. Ale vězte, že dotovat to dlouhodobě nelze. A rozhodně na tom nezbohatneme.*

- 2) Pak jsou tady „roboti“, kteří se přiživují na naší práci a „vysávají“ výsledky našeho úsilí pro svůj prospěch. Tímto krokem se jim to snažíme překazit.

A pokud nemáte zájem, respektujeme to. Urgujte svého prodejce. A když neuspějete, rádi Vás uvidíme!