

# Mobilní klimatizace Midea Comfee MPPH-07CRN7



## VAROVÁNÍ

- Každá osoba, která se zabývá opravami klimatizace nebo prací s chladicí kapalinou, by měla být držitelem platného certifikátu pro tyto práce podle předpisů v dané zemi.
- Při likvidaci obalu nebo přístroje, nezapomeňte na životní prostředí a zlikvidujte jej do příslušného odpadu.
- Příklad by měl být skladován v dobře ventilovaném prostředí, kde velikost prostoru pokoje odpovídá požadavkům na provoz.
- Příklad by měl být skladován tak, aby nedošlo k mechanickému poškození.
- Požadované ventilační otvory musí být vždy čisté a neucpané.
- Servis musí být prováděn pouze certifikovaným servisním střediskem podle doporučení výrobce.
- Pro odmrazování nebo čištění použijte nástroje a prostředky doporučené výrobcem.
- Neperforujte žádný z komponentů chladicího obvodu. Chladicí plyn může být bez zápachu.
- Údržbu a opravy, které vyžadují pomoc jiného kvalifikovaného personálu, musí být prováděny pod dohledem specialistů na používání hořlavých chladiv.






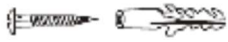




Před použitím přístroje si pečlivě přečtěte návod k použití.

Chladicí plyn R290 splňuje evropské směrnice o životním prostředí.

Toto zařízení obsahuje chladicí plyn R290.

Příklad by měl být nainstalován, provozován a uskladňován v dobře větrané místnosti o ploše minimálně 14 m<sup>2</sup>.

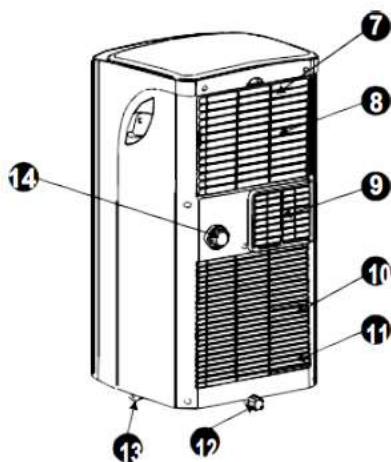
## Příslušenství

DÍLY:	NÁZEV SOUČÁSTKY:	POČET:
	Hadice na odpadní vzduch a adaptér B (plochá verze)	1 sada
	Adaptér B (okrouhlá verze) (*)	1 sada
	Adaptér na odpadní vzduch na stěnu A (*)	1 ks
	Hmoždinky a dřevěné šrouby (*)	4 ks
	Adaptér okna a kolíky	1 sada
	Pěnové těsnění	4 ks
	Dálkové ovládání a baterie (pouze pro modely s dálkovým ovládáním)	1 sada
	Drenážní hadice	1 ks

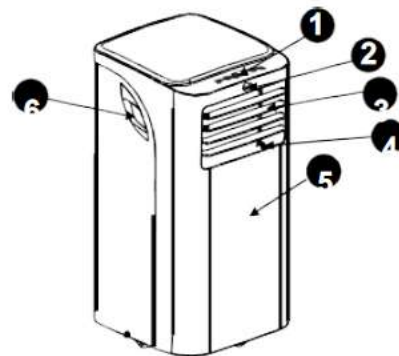
**POZNÁMKA:** Volitelné součástky (\*) nejsou k dispozici u všech modelů. Obrázek dálkového ovládání slouží pouze k vysvětlení, skutečný tvar může být závislý od modelu, který jste zakoupili.

### • Vlastnosti přístroje

- Funkce chlazení, odvlhčování a ventilace.
- Funkce Swing, spouští automatickou otočnou funkci. Pokud je automatická otočná funkce v provozu, můžete stisknutím tlačítka SWING zastavit vyfukovací lamely v požadovaném úhlu.
- Klimatizace je vybavena dálkovým ovládáním s LCD displejem, které lze bezpečně uložit na zadní stranu klimatizace.
- Rukojeti po obou stranách klimatizace jsou navrženy tak, aby usnadnily manipulaci s klimatizací
- Úchytky na zadní straně klimatizace umožňují bezpečné uložení napájecího kabelu čímž zamezují jeho poškození při přenášení klimatizace.
- Možnost filtrace vzduchu.

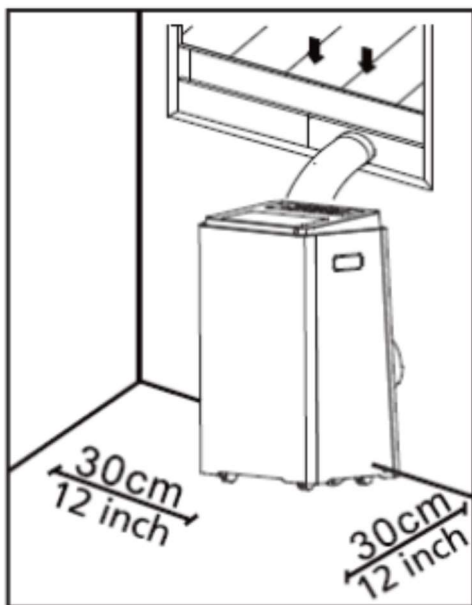


1. Ovládání
2. Senzor dálkového ovladače
3. Horizontální výdechové lamely (manuálně nastavitelné)
4. Vertikální výdechové lamely (manuálně nastavitelné)
5. Přední kryt
6. Úchyt
7. Horní vzduchový filtr (za mřížkou)
8. Nasávání vzduchu
9. Výdechový otvor
10. Spodní vzduchový filtr (za mřížkou)
11. Nasávání vzduchu
12. Drenážní výpust'
13. Kolečka
14. Připojení vypouštěcí hadice



## INSTALACE

- Při instalaci klimatizace dodržujte místní předpisy pro propojení sítě a ujistěte se, že je řádně uzemněna. Pokud máte jakékoliv dotazy ohledně elektrické instalace, postupujte podle pokynů výrobce a v případě potřeby požádejte profesionálního elektrikáře, aby jej nainstaloval.
  - Příklad umístěte na rovný a suchý povrch a umístěte jej minimálně 30cm od okolních objektů a zdí.
  - Po nainstalování klimatizace se ujistěte se, že napájecí zástrčka je neporušená a pevně zasunutá do elektrické zásuvky, a napájecí kabel umístěte tak, abyste zabránili zakopnutí či vytažení ze zásuvky.
  - Nevkládejte žádné předměty ke vstupu a výstupu vzduchu klimatizace. Vstup a výstup vzduchu nesmí nic zakrývat.
  - Při instalaci drenážních trubek zajistěte, aby drenážní trubky byly správně připojeny a aby nedošlo k deformaci nebo ohnutí.
  - Při nastavování lamel vzduchového vstupu s nimi manipulujte jemně, aby nedošlo k poškození.
  - Při manipulaci s klimatizací se ujistěte, že klimatizace je ve vzpřímené pozici.
  - Příklad musí být z dosahu benzínu, hořlavého plynu, sporáku a jiných zdrojů tepla.
  - Příklad nerozebírejte, neopravujte a nepravujte, jinak může dojít k poruše či poškození přístroje nebo dokonce k újmě na zdraví. Opravu zařízení musí vždy provádět autorizovaný servis.
  - Příklad neinstalujte ani neumísťujte do koupelny, nebo jiných vlhkých prostředí.
  - Když chcete přístroj vypnout, použijte vypínač, netahejte za kabel.
  - Na přístroj neumísťujte pití ani jiné tekutiny, aby se nevylyly do přístroje.
  - V blízkosti klimatizace nepoužívejte insekticidní spreje nebo jiné hořlavé látky.
  - Neotírejte ani neumývejte klimatizace chemickými rozpouštědly, jako je benzín a alkohol. Když chcete klimatizace vyčistit, vypojte ji ze zdroje napájení a vyčistěte ji vlhkým hadříkem. Pokud je přístroj hodně špinavý, použijte jemný čisticí prostředek.
  - Tento přístroj může být používán dětmi od 8 let a osobami se sníženými fyzickými, smyslovými nebo duševními schopnostmi, pokud jim byl poskytnut dohled osobou za ně zodpovědnou ohledně používání spotřebiče bezpečným způsobem a porozuměl riziku, které hrozí.
1. Zajistěte, aby si děti s přístrojem nehrály.



## VAROVÁNÍ

Před použitím klimatizace ji nechte minimálně 2h ve vzpřímené pozici.

Klimatizaci můžete libovolně přesouvat po pokoji. Při přesouvání se však ujistěte, že klimatizace je ve vzpřímené pozici a klimatizace je umístěna na rovném povrchu. Příklad neinstalujte ani neumísťujte do koupelny, nebo jiných vlhkých prostředí.

# Obsah je uzamčen

**Dokončete, prosím, proces objednávky.**

**Následně budete mít přístup k celému dokumentu.**



**Proč je dokument uzamčen? Nahněvat Vás rozhodně nechceme. Jsou k tomu dva hlavní důvody:**

- 1) Vytvořit a udržovat obsáhlou databázi návodů stojí nejen spoustu úsilí a času, ale i finanční prostředky. Dělali byste to Vy zadarmo? Ne\*. Zakoupením této služby obdržíte úplný návod a podpoříte provoz a rozvoj našich stránek. Třeba se Vám to bude ještě někdy hodit.

*\*) Možná zpočátku ano. Ale vězte, že dotovat to dlouhodobě nelze. A rozhodně na tom nezbohatneme.*

- 2) Pak jsou tady „roboti“, kteří se přiživují na naší práci a „vysávají“ výsledky našeho úsilí pro svůj prospěch. Tímto krokem se jim to snažíme překazit.

A pokud nemáte zájem, respektujeme to. Urgujte svého prodejce. A když neuspějete, rádi Vás uvidíme!