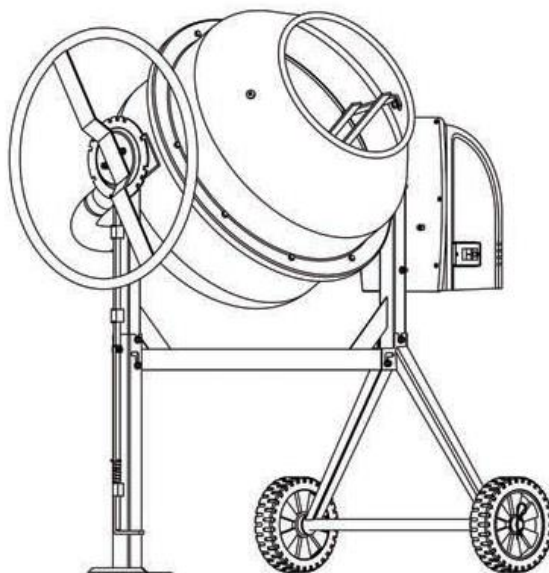


Model: 793006 – HCM450 120l



SÉRIOVÉ Č.: _____



Před použitím si pečlivě přečtěte následující instrukce a návod k použití.

1. Bezpečnostní upozornění a instrukce:

- Seznamte se s Vaší míchačkou – přečtěte si pozorně uživatelský manuál a štítky na míchačce. Naučte se jak s ní zacházet. Berte na vědomí všechna možná omezení a potenciální nebezpečí s tím spojená.



- Bud'te pozorní – nepoužívejte míchačku pod vlivem drog, alkoholu nebo léků, které by mohly mít vliv na Vaše schopnosti. Nepoužívejte míchačku, pokud jste unavení nebo se nemůžete plně věnovat jejímu ovládní.

- Vyvarujte se nebezpečným situacím – zajistěte si dostatečný pracovní prostor. Udržujte pracoviště čisté a dobře osvětlené. V okolí míchačky nesmí být žádné překážky, vazelína, olej a další odpadky, které by mohly způsobit styk osoby s pohyblivými částmi. Abyste zabránili převržení, používejte míchačku pouze na pevném a rovném podkladu, který je schopen udržet její váhu i po naplnění. Nesnažte se hýbat s míchačkou, pokud je naplněná nebo v provozu.



- Míchačka je určena k výrobě betonu, malty a omítky. Není určena k míchání hořlavých a explozivních látek. Nepoužívejte ji v místě, kde výpary z barev, rozpouštědel nebo hořlavých látek mohou způsobit potencionální nebezpečí.

- Kontrola míchačky. Zkontrolujte míchačku, než ji zapnete. Nezapínejte míchačku s odkrytým motorem. Zkontrolujte, zda jsou všechny šrouby a matice utaženy. Zvláště ty, kterými jsou upevněny chrániče a pohonné mechanismy. Vibrace v průběhu míchání mohou způsobit jejich uvolnění. Zajistěte, aby veškeré ostatní nářadí bylo odstraněno z okolí míchačky (hladítka, lopaty...). Vyměňte veškeré poškozené díly a prostudujte štítky na míchačce.



- Správné oblečení. Neoblekejte si volné oblečení, náhrdelníky, prstýnky, hodinky atd. Mohou být zachyceny pohyblivými částmi. Doporučujeme používat ochranné elektricky nevodivé rukavice a neklouzavou obuv. Používejte ochranu vlasů, která zabrání jejich zachycení v míchačce. Používejte ochrannou masku, pokud pracujete v prašném prostředí. Vždy používejte ochranné brýle. K ochraně očí nepoužívejte dioptrické brýle, nejedná se o bezpečnostní ochrannou pomůcku. Nikdy netahejte míchačku za kabel a ani ho nevytrhávejte ze zásuvky. Chraňte kabel před teplem a ostrými hranami.



- Prodlužovací kabel. Prodlužovací kabel nesmí být delší než 50m. Vodiče musí mít 1,5mm², při 230V, k tomu, aby zajistili dostatečný proud. Používání nesprávných prodlužovacích kabelů může způsobit nesprávný chod míchačky, její přehřívání a poškození motoru. Používejte prodlužovací kabely, jejichž specifikace jsou vhodné pro použití venku. Zabraňte používání špatně izolovaných vodičů. Veškeré spoje musí být vyrobeny z ochranných materiálů určených pro použití venku (H07RN-F). Ujistěte se, že prodlužování kabel a jeho spoje jsou suché a bezpečné. Zajistěte, že prodlužovací kabel je pečlivě uložen mimo kapaliny, ostré hrany a místa, kde by mohl být přejet jinými vozy. Zabraňte možnosti zachycení kabelu pod míchačkou. Zcela ho rozviňte, jinak může dojít k přehřátí a vzplanutí.

- Zabraňte elektrickému šoku. Zkontrolujte, že elektrický obvod je adekvátně ochráněn a odpovídá napětí a frekvenci motoru. Nezapínejte a nevypínejte motor, pokud stojíte na vlhké nebo promáčené zemi. Nepoužívejte míchačku v mokrých nebo vlhkých podmínkách a nevystavujte ji dešti. Zabraňte tělesnému kontaktu s uzemňovacími částmi. Nedotýkejte se zásuvek, zástrček a jejich kovových částí.

- Udržujte míchačku mimo dosah ostatních osob a dětí. Zabraňte dětem ovládat nebo jinak manipulovat s míchačkou.



- Zabraňte zranění při nečekané situaci. Udržujte stabilní postoj a rovnováhu po celou dobu nakládky/vykládky míchačky. Nikdy na míchačku nestoupejte. K vážnému zranění může dojít, pokud je míchačka nakloněna nebo pokud se její pohyblivé části neúmyslně dotknou jiných předmětů. Nedotýkejte se žádných pohyblivých částí, nekládejte žádné nářadí a nástroje do bubnu míchačky v průběhu jejího chodu (např. lopaty...). V době jejího chodu neprostrkávejte ruce skrz rám míchačky a buben. Neskladujte nic na míchačce, pod míchačkou ani v její blízkosti.



- Nepřetěžujte míchačku. Míchačka pracuje lépe a bezpečně při předem určené kapacitě (max. 60% z celkové kapacity bubnu). Nikdy ji nepřetěžujte, nespouštějte motor, pokud je buben plně naložen, nevypínejte míchačku, pokud je naplněna betonem. Nepoužívejte míchačku k účelům, ke kterým není určena. Míchačka nesmí být tažena žádným vozidlem.

- Nikdy míchačku nenechávejte v činnosti bez dozoru. Neopouštějte míchačku, dokud se úplně nezastaví.

- Odpojení míchačky od elektrického proudu. Nikdy neotvírejte kryt motoru před odpojením od elektrického proudu. Odpojte míchačku od zdroje v případě, že není používána, popř. před rozebráním či dalšími úpravami – výměně náhradních dílů, čištěním nebo opravami na míchačce. Konzultujte její technickou dokumentaci před servisní kontrolou.



- Věnujte pozornost údržbě vaší míchačky. Okamžitě po použití ji vyčistěte a udržujte čistou pro její bezpečnější provoz.

- K údržbě této míchačky používejte pouze originální díly.

- Ochrana životního prostředí: Skladujte zbylý a nepoužitý materiál na sběrných místech. Nevypouštějte do kanalizace, vody nebo půdy.



- Uskladnění. Zabraňte korozi - v době, kdy míchačku nepoužíváte, ji skladujte na suchém místě. Skladujte míchačku mimo dosah dětí a dalších nequalifikovaných osob.

2. Elektrická spojení:

Míchačka je vybavena dvojitou izolací dle specifikace třídy 2 a IP44. Izolace je efektivní pouze v případě, že jsou k opravám používány originální díly a pokud je udržován originální rozsah tloušťky izolace. Dvojitá izolace eliminuje nutnost používání trojitého kabelu a uzemněného zdroje. U míchačky lze použít dvou nebo tří drátové kabely.

Varování - Nepřipojujte žádný z vodičů k uzemnění. Doporučeny jsou zásuvky RCD.

Při použití rozdvajovacího kabelu připojte tento přímo do RCD. Při provozu ve Švýcarsku zapojte míchačku pouze do zásuvek s jističem



Obsah je uzamčen

Dokončete, prosím, proces objednávky.

Následně budete mít přístup k celému dokumentu.



Proč je dokument uzamčen? Nahněvat Vás rozhodně nechceme. Jsou k tomu dva hlavní důvody:

- 1) Vytvořit a udržovat obsáhlou databázi návodů stojí nejen spoustu úsilí a času, ale i finanční prostředky. Dělali byste to Vy zadarmo? Ne*. Zakoupením této služby obdržíte úplný návod a podpoříte provoz a rozvoj našich stránek. Třeba se Vám to bude ještě někdy hodit.

**) Možná zpočátku ano. Ale vězte, že dotovat to dlouhodobě nelze. A rozhodně na tom nezbohatneme.*

- 2) Pak jsou tady „roboti“, kteří se přiživují na naší práci a „vysávají“ výsledky našeho úsilí pro svůj prospěch. Tímto krokem se jim to snažíme překazit.

A pokud nemáte zájem, respektujeme to. Urgujte svého prodejce. A když neuspějete, rádi Vás uvidíme!