

LCM6

Kloповý mikrofon pro DSLR, smartphon, rekordér a PC a Mac

Uživatelská příručka



Popis:

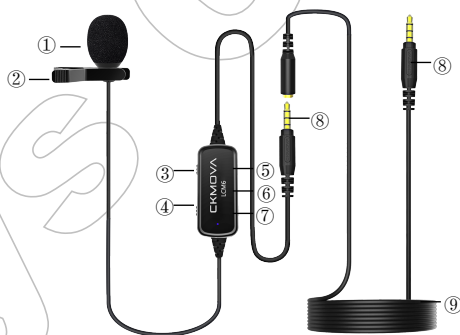
LCM6 je všesměrový, kondenzátorový kloповý mikrofon profesionální třídy, navržený pro použití v celé řadě aplikací. Jeho 3.5mm TRRS konektor je navržen tak, aby dokonale fungoval se smartphony, DSLR fotoaparáty, videokamerami, audio rekordéry, PC a MAC a dalšími zařízeními. Je ideální pro podcasty, rozhovory, prezentace, webcasty, vlogování a diktování.

Hlavní rysy:

- Všemřevý, vysoce kvalitní kondenzátorový kloповý mikrofon
- 3.5mm sluchátkový monitorovací konektor
- Ovládání vstupní úrovně
- Funkce Low Cut Filter (180Hz)
- Indikátor nízké kapacity baterie
- Napájen z vestavěné dobíjecí baterie
- Délka prodlužovacího kabelu 2 metry + 4 metry

- | | |
|----------------------------|-----------------------|
| ① Kloповý mikrofon | ② Mikrofonní klip |
| ③ Přepínač Camera & Phone | ④ Low-cut filtr |
| ⑤ 3.5mm sluchátkový výstup | ⑥ Nabíjení USB Type-C |
| ⑦ Ovládání vstupní úrovně | ⑧ 3.5mm audio výstup |
| ⑨ 4 m prodlužovací kabel | |

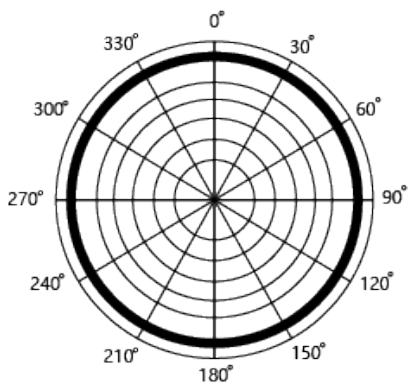
Funkce a provozování:



Specifikace:

Typ:	Všemřevý kondenzátorový mikrofon
Frekvence:	65 Hz - 18 kHz
Citlivost:	-33dB ± 3dB (0dB=1V/Pa při 1kHz)
Výstupní impedance:	2,2 kΩ
Poměr signál / šum:	80 dB SPL
Délka kabelu:	6 m (2+4)
Typ baterie:	Polymerová lithiová baterie
Kapacita baterie:	200 mA
Max. pracovní doba:	40 hod
Nabíjecí napětí:	5 V
Doba nabíjení:	2,5 hod
Hmotnost:	70 g (včetně prodlužovacího kabelu)
Rozměry:	60 x 27 x 17 (mm)

Frekvenční odezva a vzor



Součásti balení:

1x Mikrofon	1x Prodlužovací kabel
1x Mikrofonní klip	1x Nabíjecí kabel Type-C
1x 1/4" adaptér	1x Pěnový protivětrný kryt
1x Pouzdro	1x Záruční list
1x Uživatelská příručka	